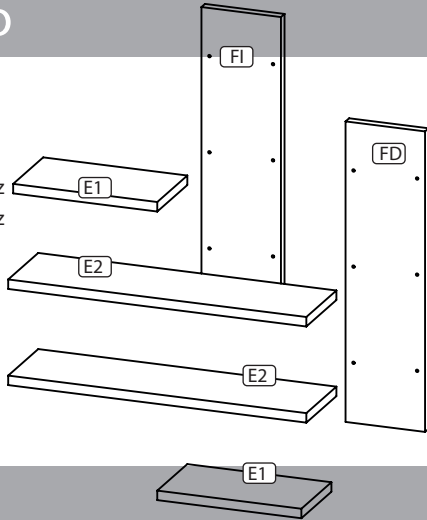


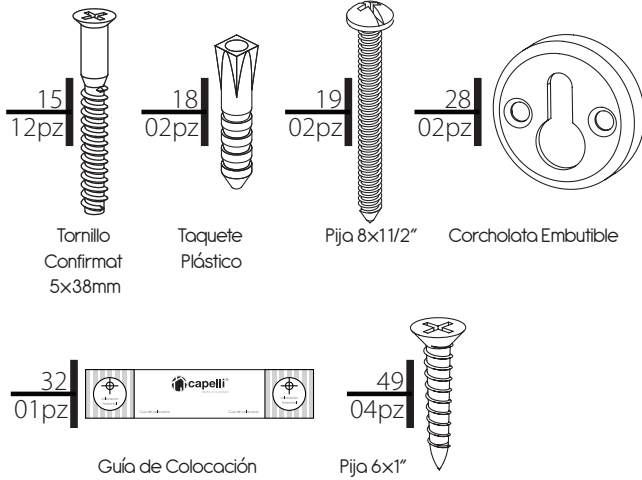
Gracias por adquirir nuestros productos.  
Por favor, lea el instructivo **ANTES** de comenzar el armado de su nuevo mueble.

## Contenido

- FD** Forro D 1pz
- FI** Forro I 1pz
- E1** Entrepaño 1 2pz
- E2** Entrepaño 2 2pz



## Herrajes



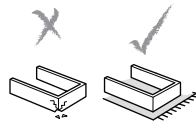
## Herramientas necesarias



## Recomendaciones Generales

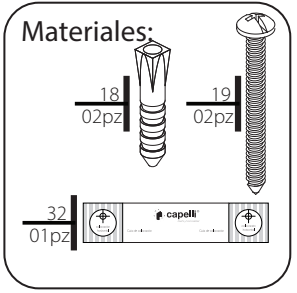
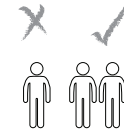
3

Lea éste instructivo en su totalidad antes de iniciar el armado de su mueble

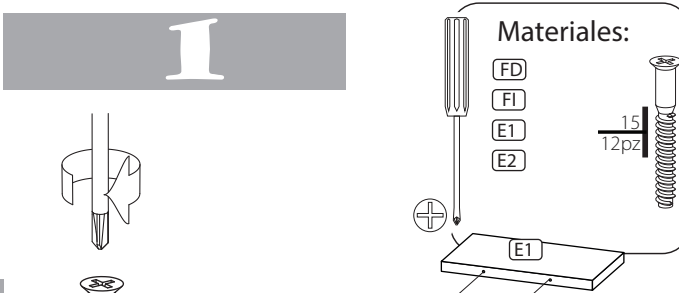


Proteja su superficie de trabajo para evitar dañar el acabado del mueble.

Pida ayuda. Este instructivo está diseñado para armarse entre dos personas.



## 1



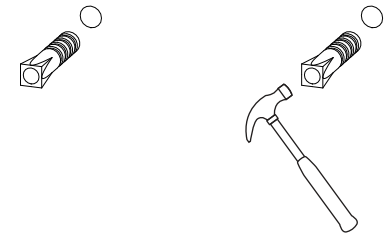
1 Pega la Guía de colocación sobre la pared deseada con ayuda un nivel de burbuja



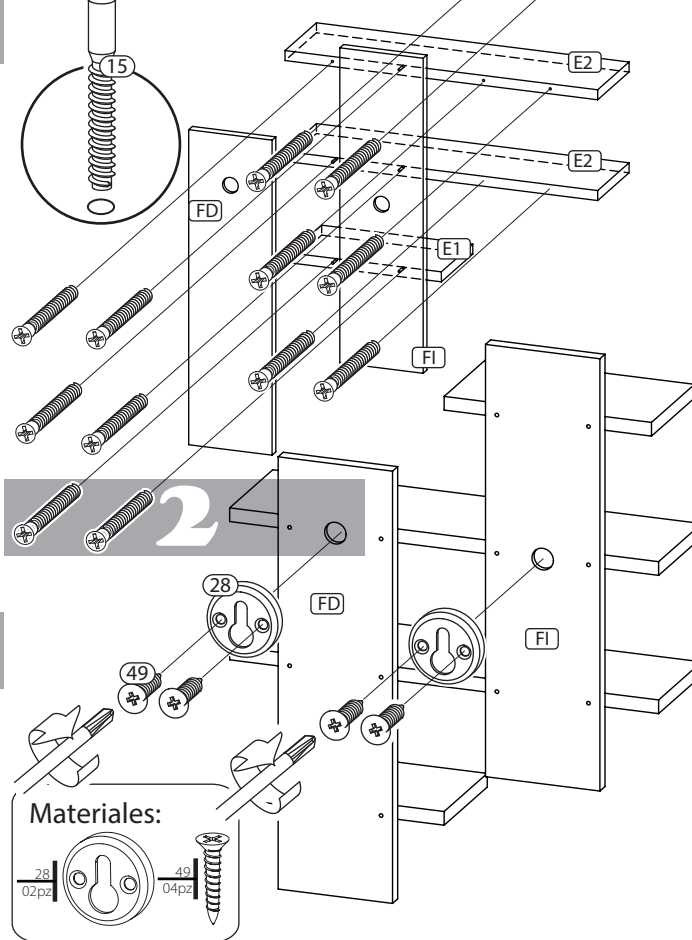
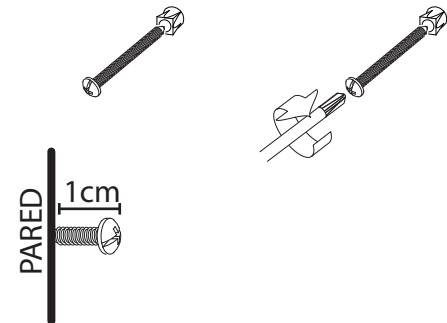
2 Perfora en las guías correspondiente con una broca de 1/4"



3 Clava los taquetes en las perforaciones con ayuda de un martillo

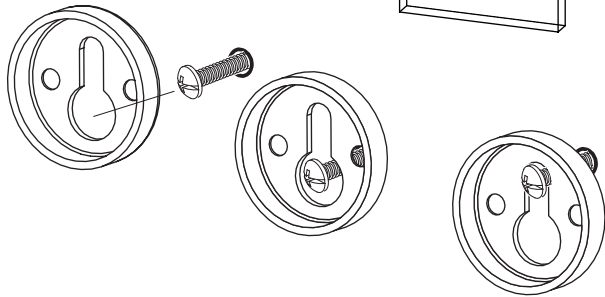
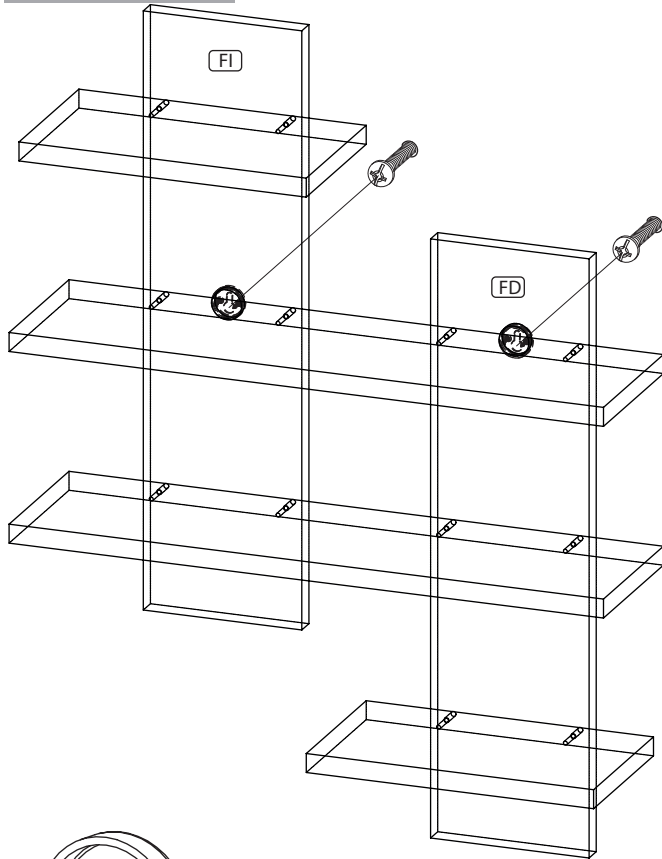


4 Atornilla la pija dejando que salga 1cm sobre la pared



4

Coloca tu nueva repisa y disfrútala.



### ADVERTENCIA

Ensamblada e instalada correctamente, ésta repisa soporta un peso de hasta 20 kg uniformemente distribuidos.

La instalación de la Repisa es en base a una pared típica de ladrillo rojo, para cualquier otro material consulte a un especialista.

Nunca exceder el peso especificado.



Hecho en México por:  
Industrias Llordec, S.A. de C.V.  
Antiguo Ccamino a Culhuacán No. 65  
Col. Sta. Isabel Industrial  
Alcaldía. Iztapalapa, CDMX  
C.P. 09820



800-5608-811

contacto@capelli.com.mx

www.capelli.com

f/capellimx

capellimx



# Repisa Doble 4 Niveles

V.001

## Cuidado y Mantenimiento del Producto

Los muebles están expuestos a continuos cambios y por ello es necesario ofrecerles algunos cuidados. Si quiere sacar el mayor provecho de sus muebles y que luzcan como el primer día, deberá limpiarlos cuidadosamente y revisar su estado periódicamente.

### La Humedad y Temperatura



- Debemos procurar que las condiciones de humedad y temperatura a las cuales sea expuesto el mueble sean lo más estables posibles. El exceso en la humedad y temperatura puede provocar deformaciones en el material.
- Evite el contacto directo con estufas, radiadores o cualquier fuente de calor.
- Evite derramar líquidos en las superficies no protegidas por el recubrimiento.

### El Polvo



- Es habitual que se acumule polvo en la superficie de los muebles. Para evitar rayar la superficie, es importante utilizar un paño suave. Puede estar humedecido con agua o un producto no abrasivo especializado para la limpieza de muebles.
- Posteriormente, recomendamos retirar el exceso de humedad con un paño seco.

### Desmontaje de los muebles

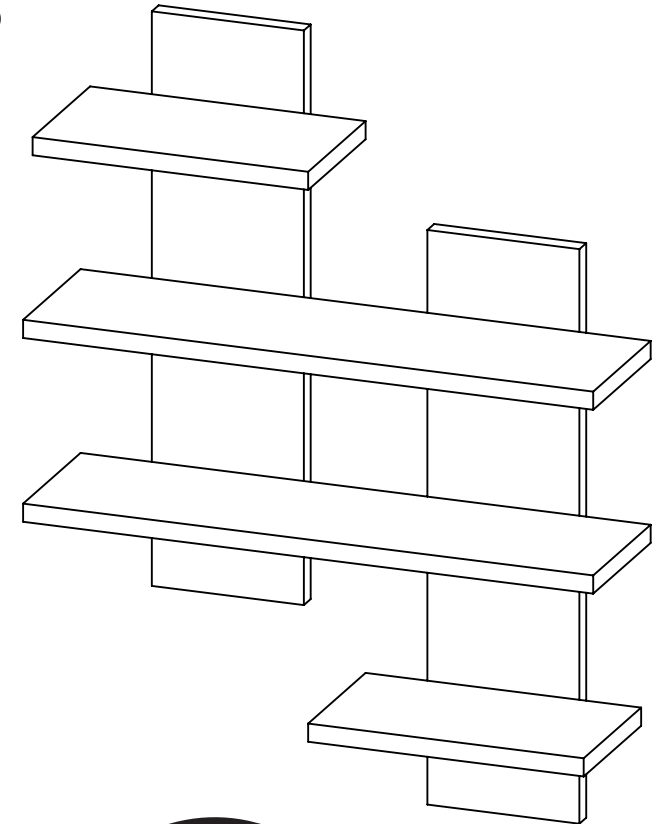


- No recomendamos el montaje y desmontaje recurrente de muebles, ya que nuestros productos están diseñados para ser armados una única vez.
- Es muy importante leer y atender el instructivo de forma consecutiva y ordenada para el correcto armado de su mueble.
- Es importante contar con ayuda y herramienta adecuada.

## Recomendaciones Generales



- Evite colocar objetos puntiagudos sobre la superficie de los muebles.
- Ajuste periódicamente los herrajes.
- Para mover el mueble de lugar, cárguelo, no lo empuje ni arrastre.
- Mantenga el mueble siempre nivelado para garantizar un buen funcionamiento de puertas y cajones.



**capelli**®

diseño y funcionalidad