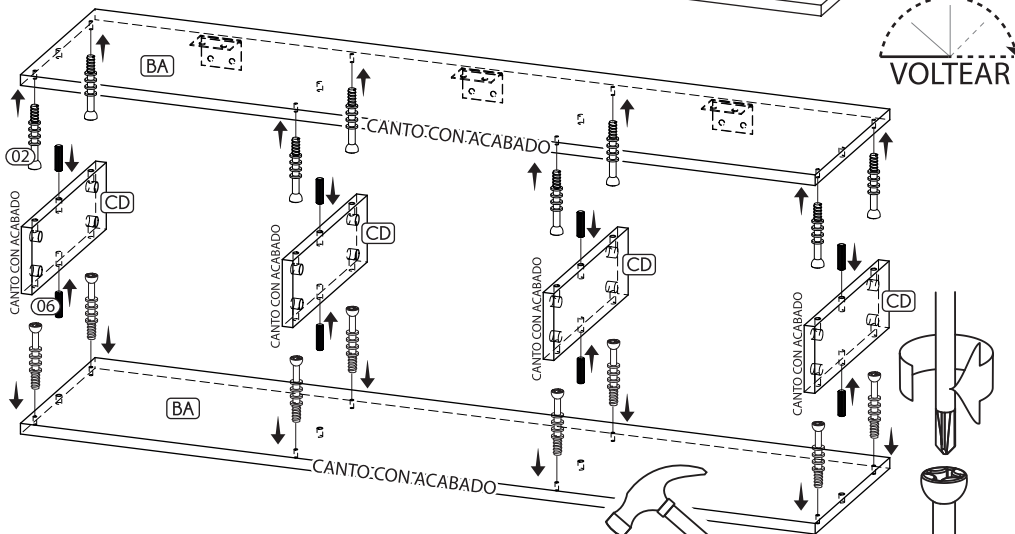
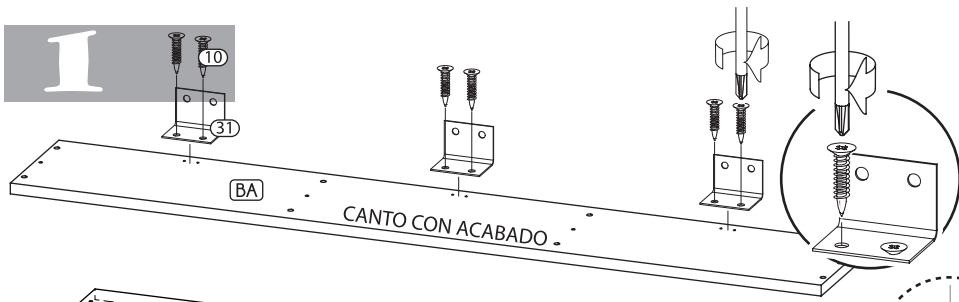
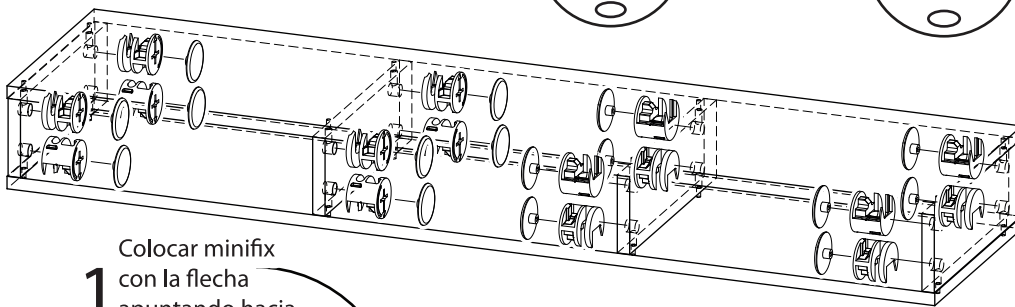


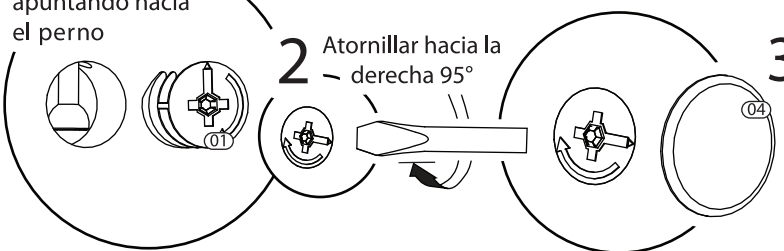
1



2



1 Colocar minifix con la flecha apuntando hacia el perno



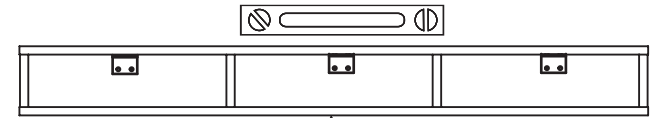
2 Atornillar hacia la derecha 95°

3 Colocar tapa

3

paso 2

Nivela la repisa para su correcto funcionamiento con ayuda de un nivel de burbuja



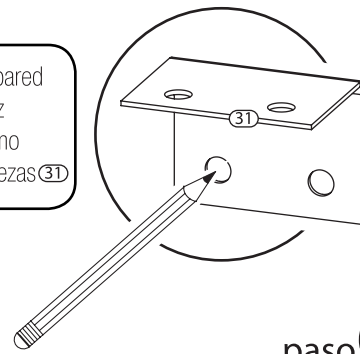
paso 1

Ajusta la repisa a la altura recomendada



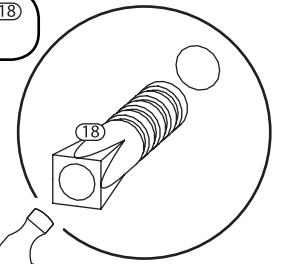
paso 3

Marque la pared con un lápiz usando como guías las piezas (31)



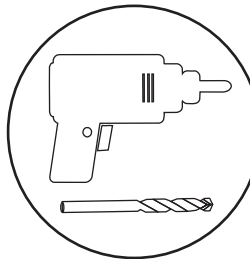
paso 5

Inserte los taquetes (18) en la pared



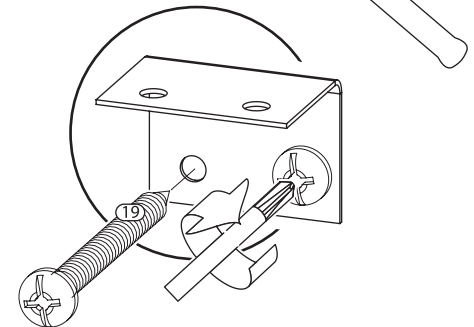
paso 4

Barrene la pared con una broca de 1/4" sobre las marcas hechas



paso 6

Atornille las pijas (19)

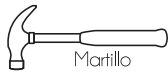


Herramientas necesarias

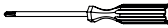


Taladro

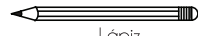
Broca de 1/4"



Martillo



Desarmador de cruz



Lápiz



Nivel de burbuja

Cuidado y Mantenimiento del Producto

Los muebles están expuestos a continuos cambios y por ello es necesario ofrecerles algunos cuidados. Si quiere sacar el mayor provecho de sus muebles y que luzcan como el primer día, deberá limpiarlos cuidadosamente y revisar su estado periódicamente.

La Humedad y Temperatura



- Debemos procurar que las condiciones de humedad y temperatura a las cuales sea expuesto el mueble sean lo más estables posibles. El exceso en la humedad y temperatura puede provocar deformaciones en el material.
- Evite el contacto directo con estufas, radiadores o cualquier fuente de calor.
- Evite derramar líquidos en las superficies no protegidas por el recubrimiento.

El Polvo



- Es habitual que se acumule polvo en la superficie de los muebles. Para evitar rayar la superficie, es importante utilizar un paño suave. Puede estar humedecido con agua o un producto no abrasivo especializado para la limpieza de muebles.
- Posteriormente, recomendamos retirar el exceso de humedad con un paño seco.

Desmontaje de los muebles



- No recomendamos el montaje y desmontaje recurrente de muebles, ya que nuestros productos están diseñados para ser armados una única vez.
- Es muy importante leer y atender el instructivo de forma consecutiva y ordenada para el correcto armado de su mueble.
- Es importante contar con ayuda y herramienta adecuada.

Recomendaciones Generales



- Evite colocar objetos puntiagudos sobre la superficie de los muebles.
- Ajuste periódicamente los herrajes.
- Para mover el mueble de lugar, cárguelo, no lo empuje ni arrastre.
- Mantenga el mueble siempre nivelado para garantizar un buen funcionamiento de puertas y cajones.



Hecho en México por:
Industrias Llordec. S.A. de C.V.
Antiguo Camino a Culhuacán No. 65
Col. Sta. Isabel Industrial
Alcaldía Iztapalapa, CDMX
C.P. 09820



capelli®
diseño y funcionalidad

800-5608-811

contacto@capelli.com.mx

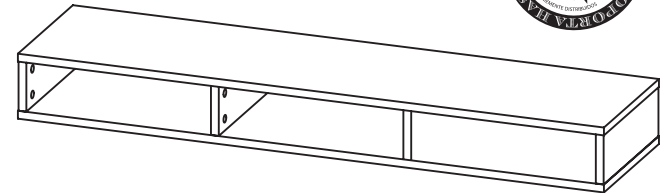
www.capelli.com.mx

f/capellimx

capellimx

Repisa 3 Nichos

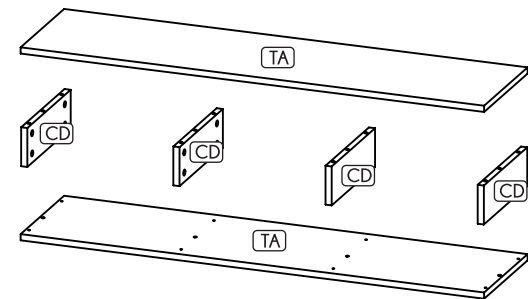
V.002



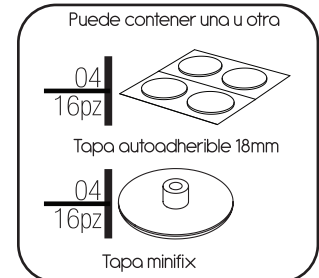
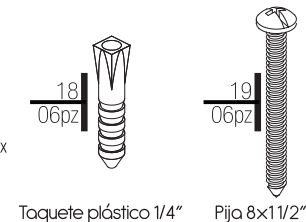
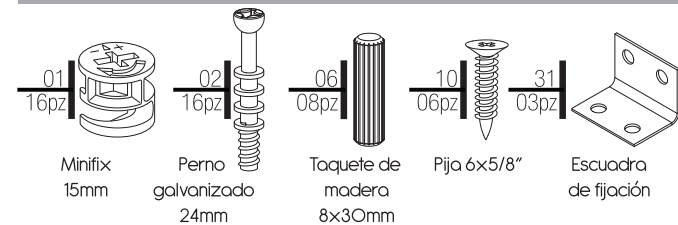
Gracias por adquirir nuestros productos. Por favor, lea el instructivo **ANTES** de comenzar el armado de su nuevo mueble.

Contenido de la caja

TA 2pz
CD 4pz



Herrajes



Soporta hasta 30Kg



Ensamblada e instalada correctamente, ésta repisa soporta un peso de hasta 12 kg uniformemente distribuidos. La instalación de la Repisa es en base a una pared típica de ladrillo rojo, para cualquier otro material consulte a un especialista. Nunca exceder el peso especificado.