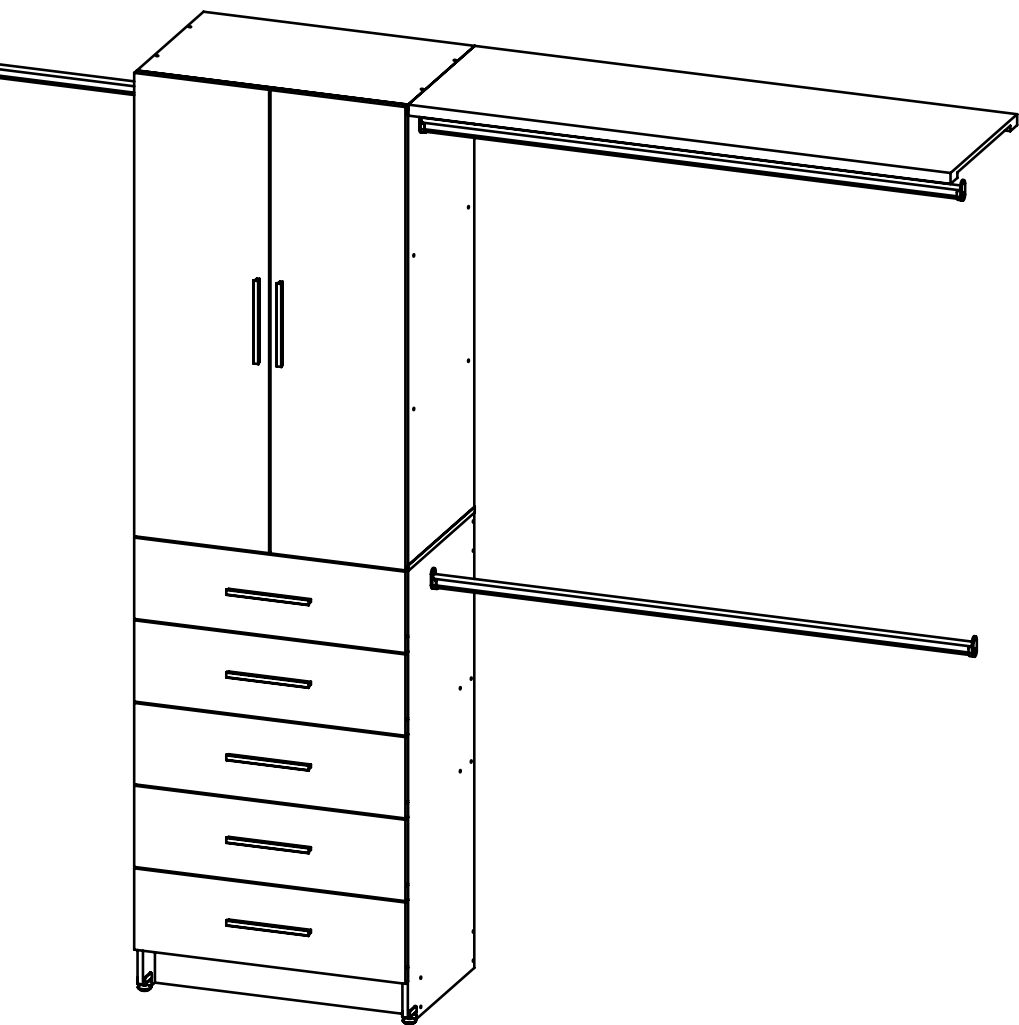


# Clóset 5 Cajones con Puertas y Maletero



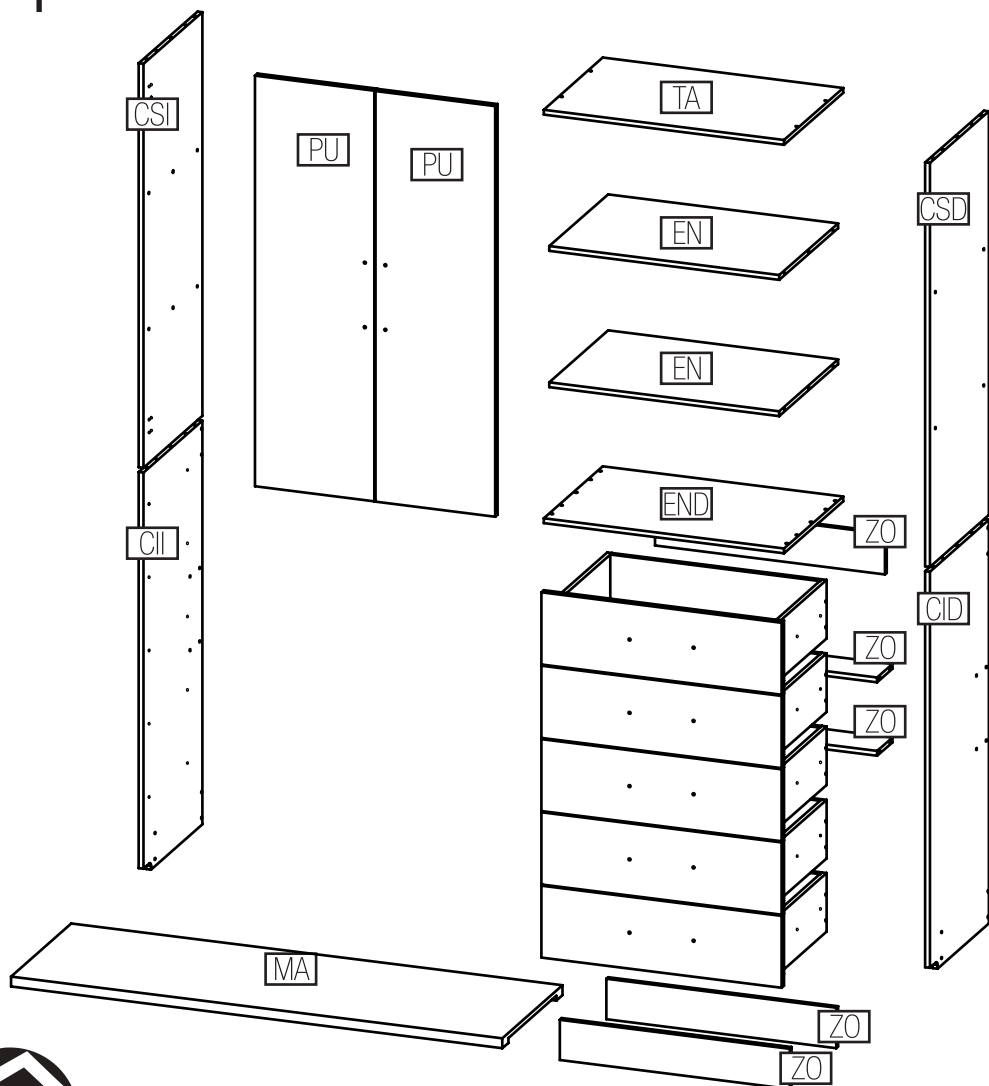
RECOMENDAMOS UN  
PESO MAXIMO SOBRE EL  
MALETERO DE  
15kg  
UNIFORMEMENTE  
DISTRIBUIDOS

Gracias por adquirir nuestros productos. Por favor, **lea todo el instructivo ANTES** de comenzar el armado de su nuevo mueble.

## Contenido de la Caja

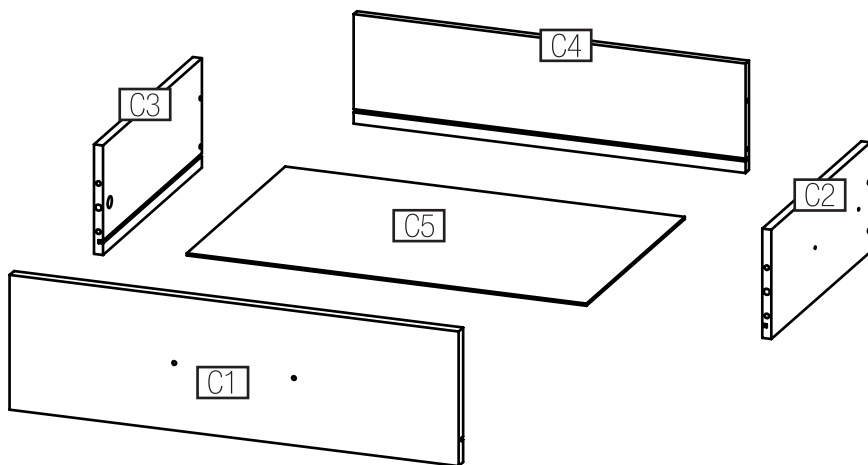
<b>CID</b>	Costado Inf. D	1 pz
<b>CII</b>	Costado Inf. I	1 pz
<b>END</b>	Entrepaño Div.	1 pz
<b>CSD</b>	Costado Sup. D	1 pz
<b>CSI</b>	Costado Sup. I	1 pz

<b>TA</b>	Tapa	1 pz
<b>EN</b>	Entrepaño	2 pz
<b>ZO</b>	Zoclo	5 pz
<b>PU</b>	Puerta	2 pz
<b>MA</b>	Mailetero	1 pz

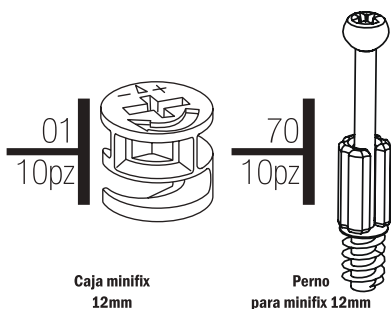


# Cajón

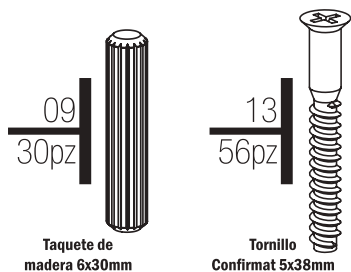
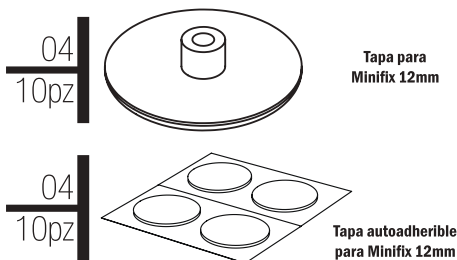
C1	Frente de cajón	5 pz
C2	Costados D cajón	5 pz
C3	Costados I cajón	5 pz
C4	Testero	5 pz
C5	Fondo de cajón	5 pz



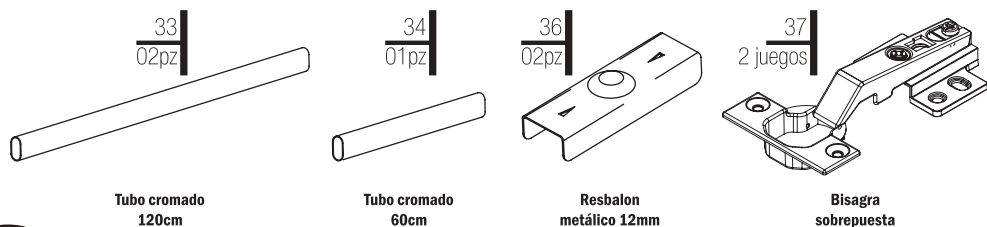
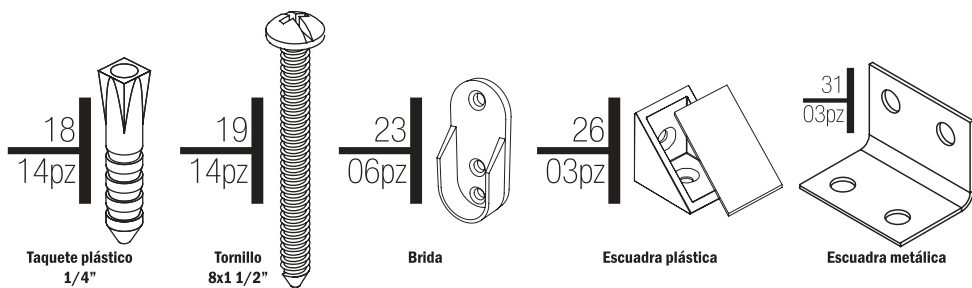
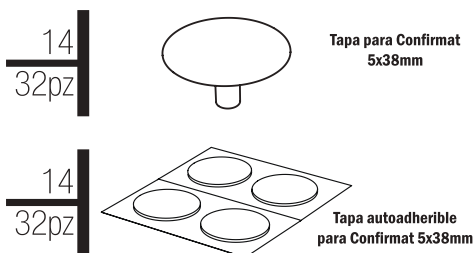
# Herrajes

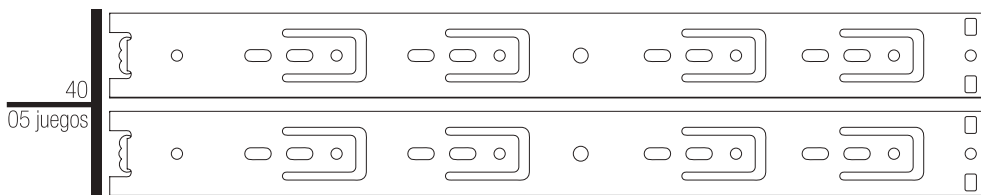


## PUEDE CONTENER UNA U OTRA

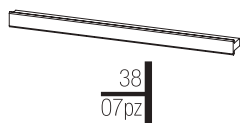


## PUEDE CONTENER UNA U OTRA

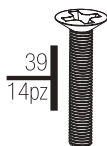




Corredera extensión total 350mm



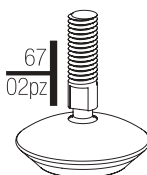
Jaladera



Tornillo 3/4"



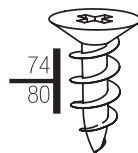
Soporte nivelador



Tornillo nivelador

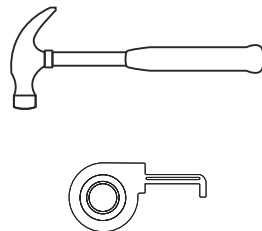
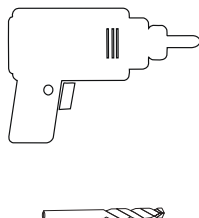
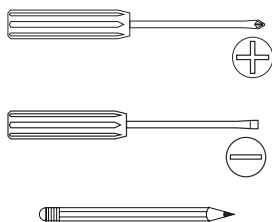


Taque de madera  
6x50mm



Tornillo Griper  
6 x 1/2"

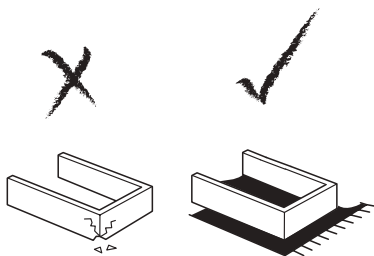
## Herramientas Necesarias



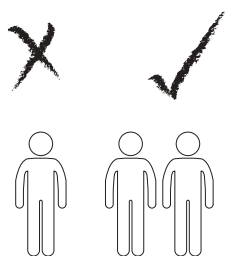
## Recomendaciones Generales



Lea este instructivo en su totalidad antes de iniciar el armado de su mueble.

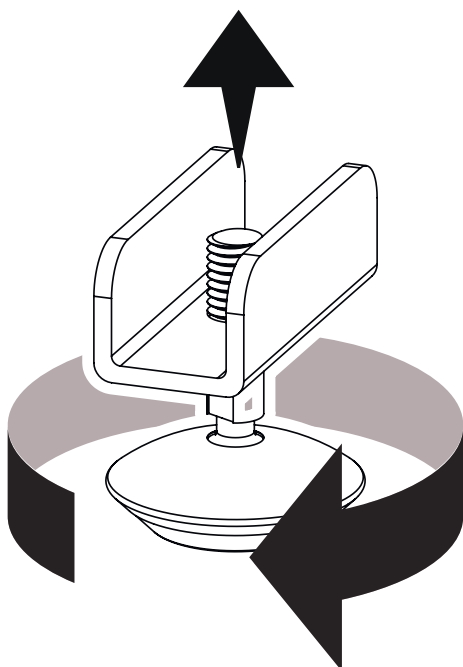
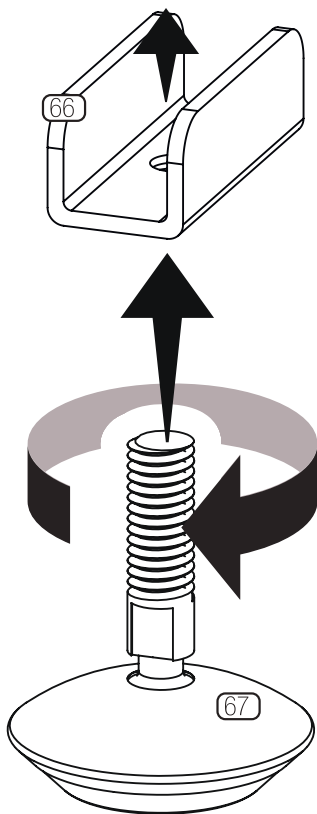
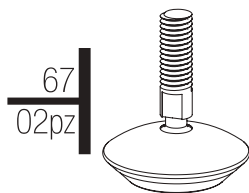


Proteja su superficie de trabajo para evitar dañar el acabado del mueble.



Pida ayuda. Este mueble está diseñado para armarse entre 2 personas.

Materiales:



## GUÍAS PARA BRIDAS

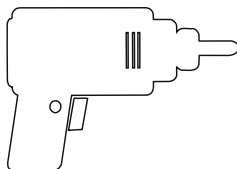
UBICA ADECUADAMENTE CADA COSTADO Y EL LADO CORRECTO PARA MARCAR TUS GUÍAS

MARCA CON UN LAPIZ EN LAS GUÍAS INDICADAS

HAZ UNA PEQUEÑA PERFORACIÓN CON UNA BROCA DE 1/16"

PROFUNDIDAD MÁXIMA DE 3mm

Materiales:



CID

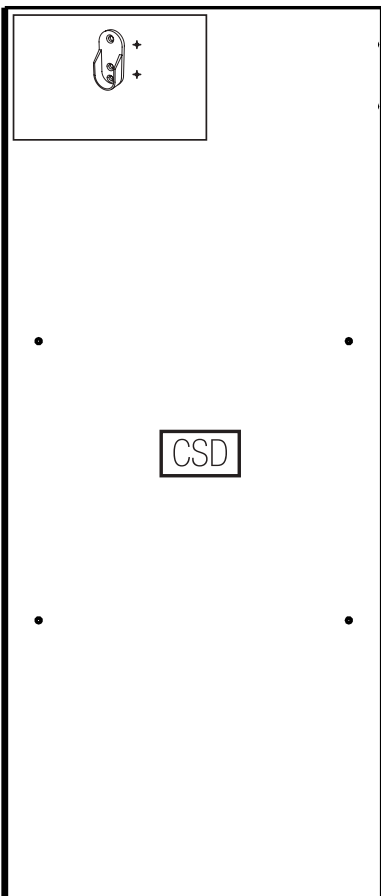
CII

CSD

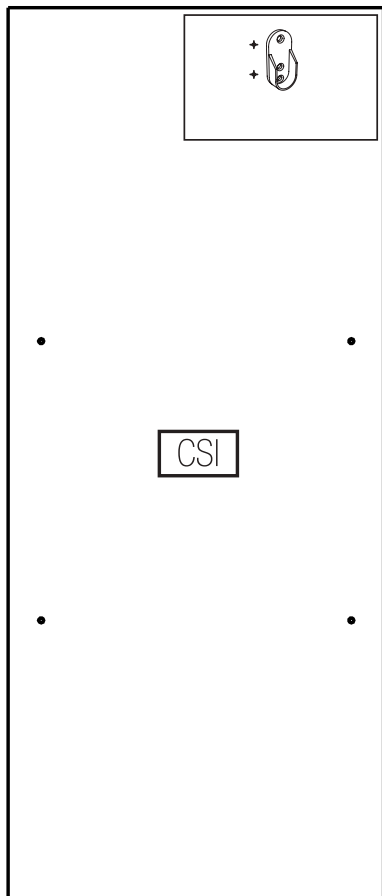
CSI



ARRIBA



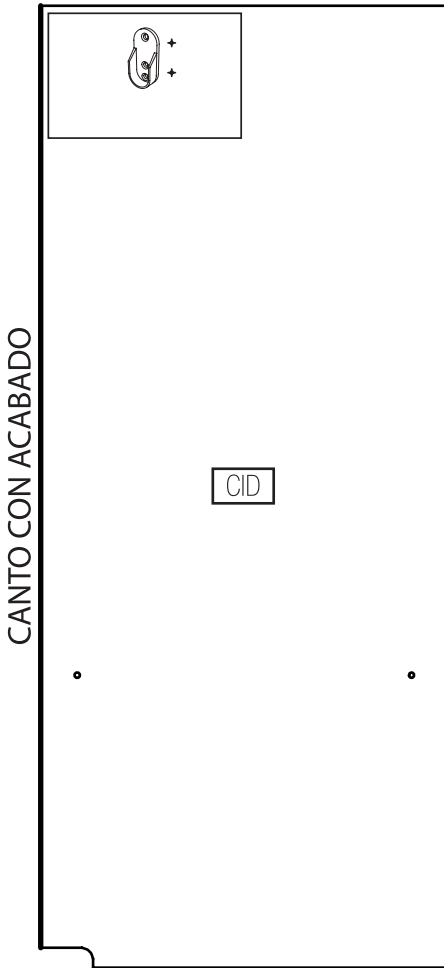
ARRIBA



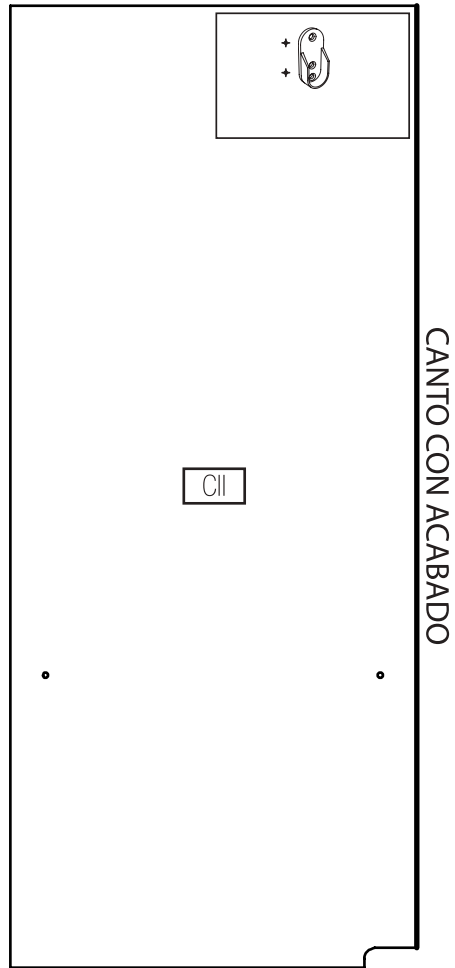
CANTO CON ACABADO

CANTO CON ACABADO

ARRIBA

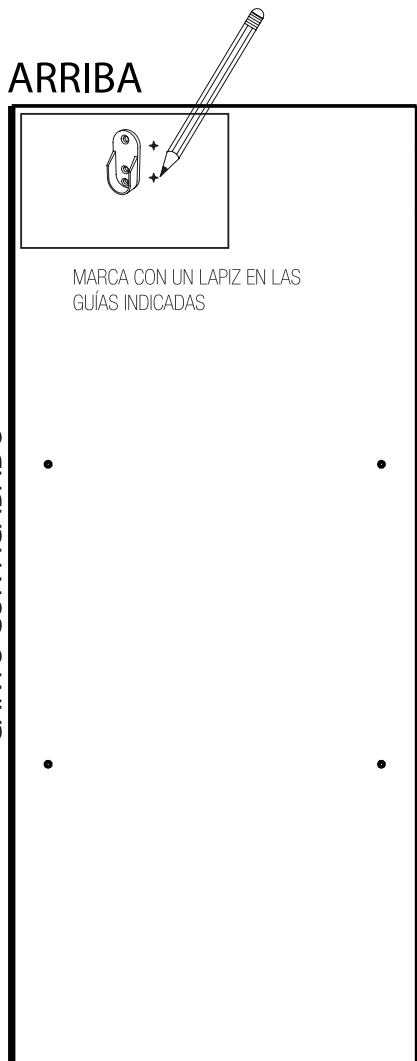


ARRIBA





# COSTADO DERECHO

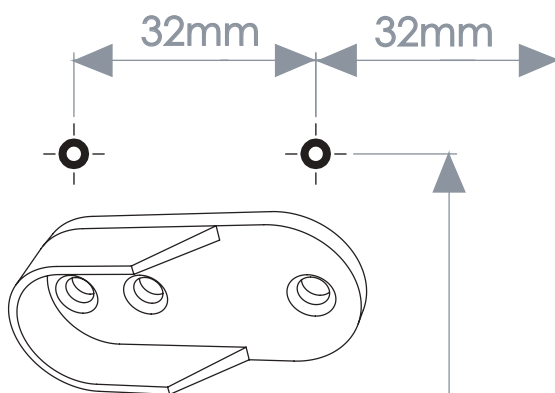


# COSTADO IZQUIERDO



# PARA COSTADO IZQUIERDO

ARRIBA



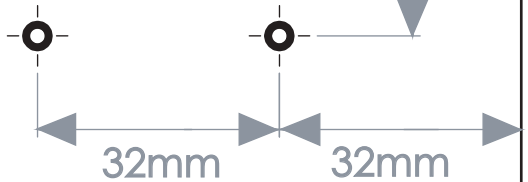
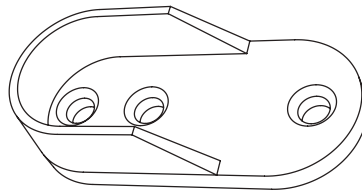
GUÍA PARA BRIDA

CANTO CON ACABADO

CANTO CON ACABADO

GUÍA PARA BRIDA

133mm

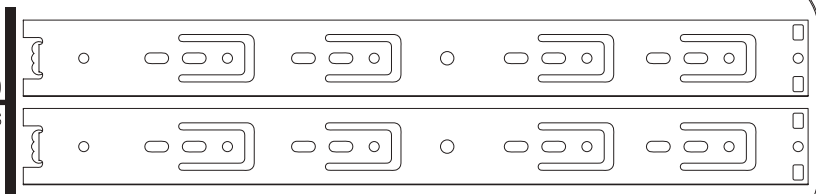


PARA COSTADO DERECHO

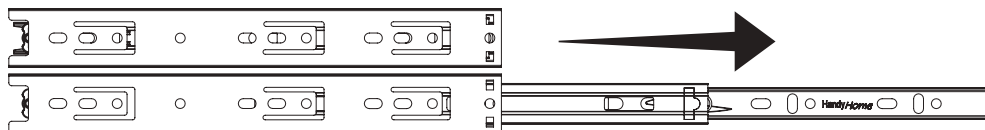
ARRIBA

Materiales:

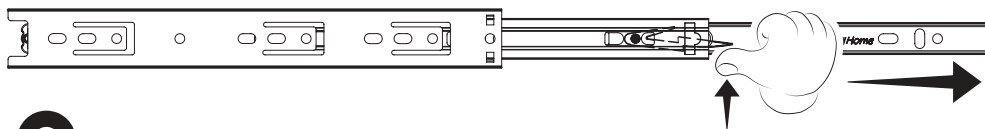
40  
05 juegos



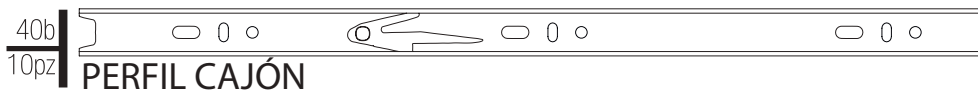
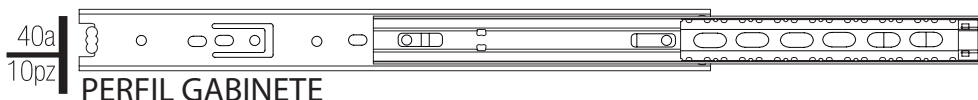
**1** Deslice la corredera hasta su tope.



**2** Accione la palanca y jale



**3** Separe en dos partes



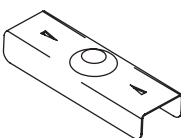
**ADVERTENCIA**

**Las partes móviles están engrasadas para el correcto funcionamiento de la corredera**

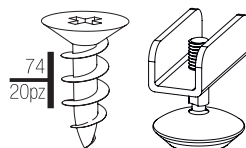
Materiales:

CID  
CII

36  
02pz



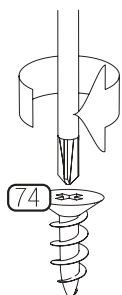
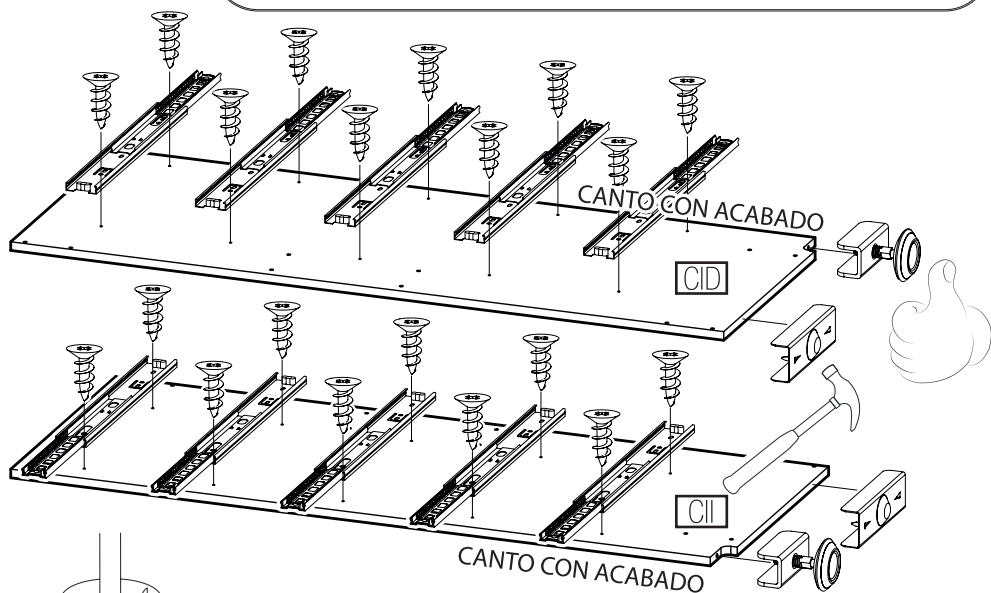
74  
20pz



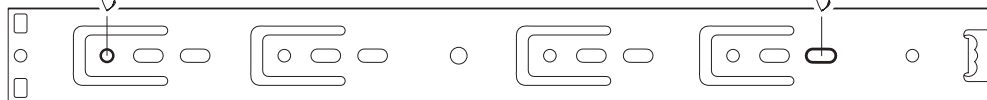
40a  
10pz



PERFIL GABINETE



**NO** usar atornillador eléctrico



Desliza la corredera conforme sea necesario para poder atornillarla, deberás hacer coincidir los orificios que se marcan en la imagen con los maquinados en los costados Derecho e Izquierdo

Asegúrese de que la goma quede en la parte posterior de cada costado.



FRENTE



ATRÁS



Desliza la corredera conforme sea necesario.

# 2

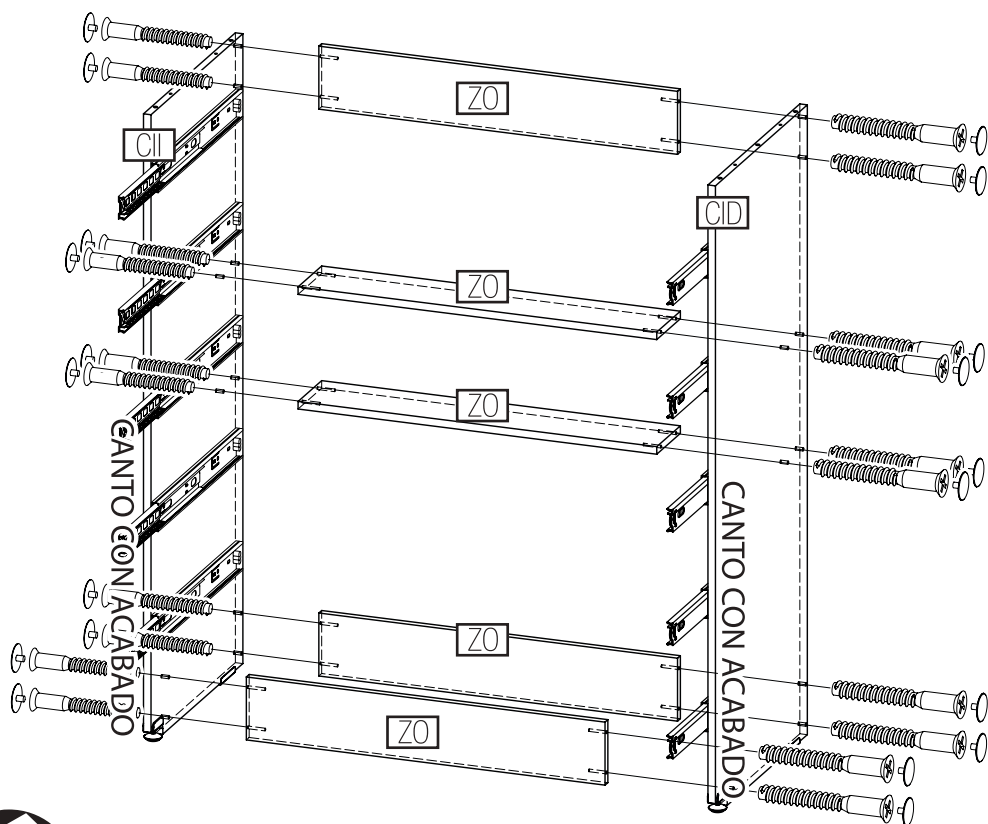
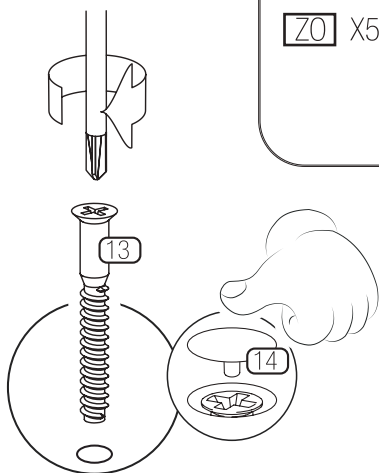
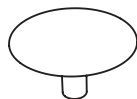
Materiales:

Z0 X5

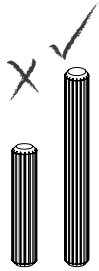
13  
20pz



14  
20pz

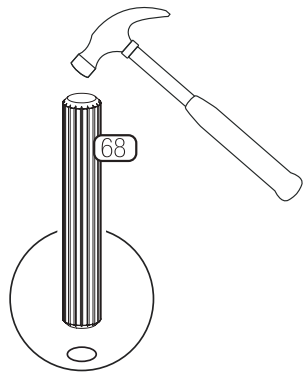
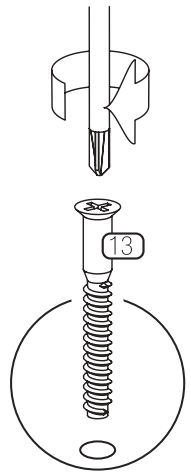
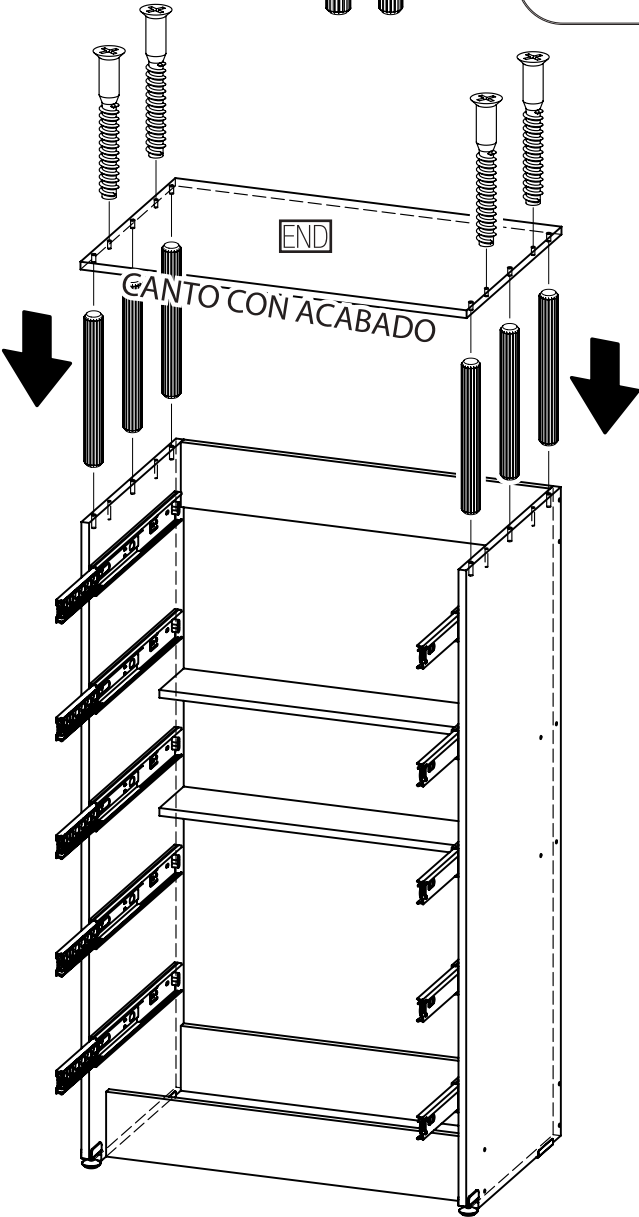


# 3



Materiales:

END	13	68
	04pz	06pz



Materiales:

CSD

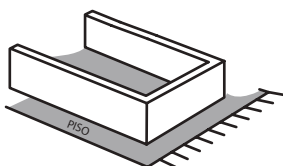
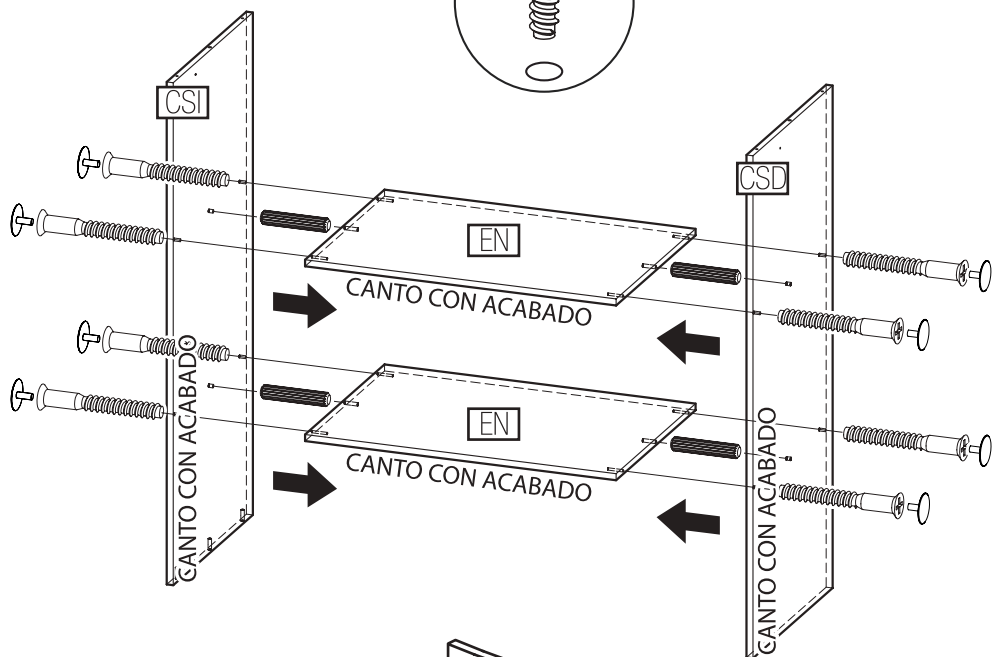
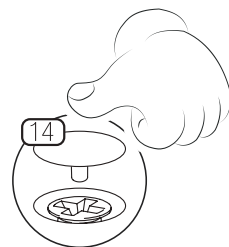
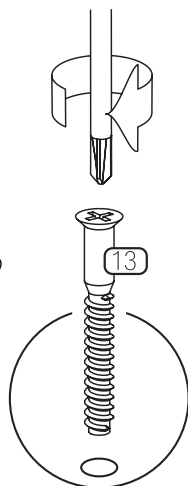
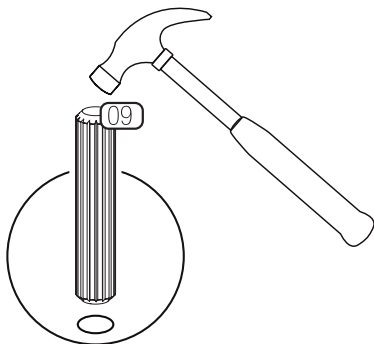
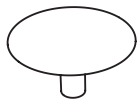
09  
04pz

CSI

13  
08pz

EN x2

14  
08pz

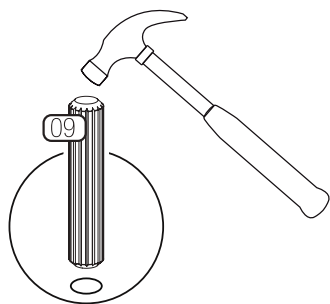
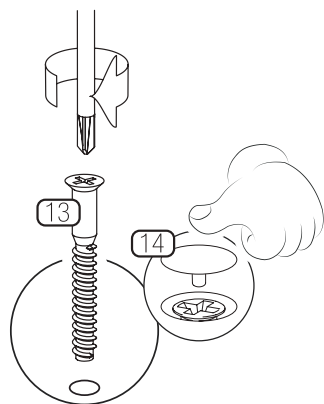
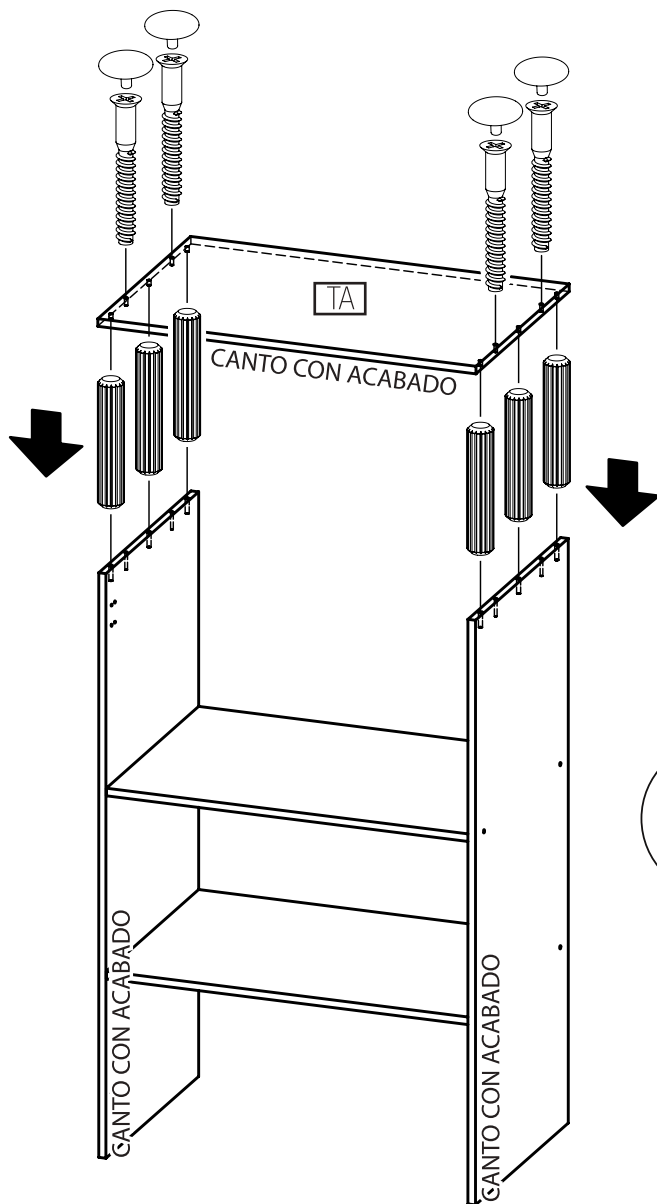
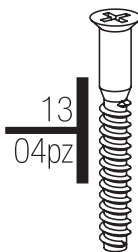
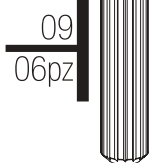




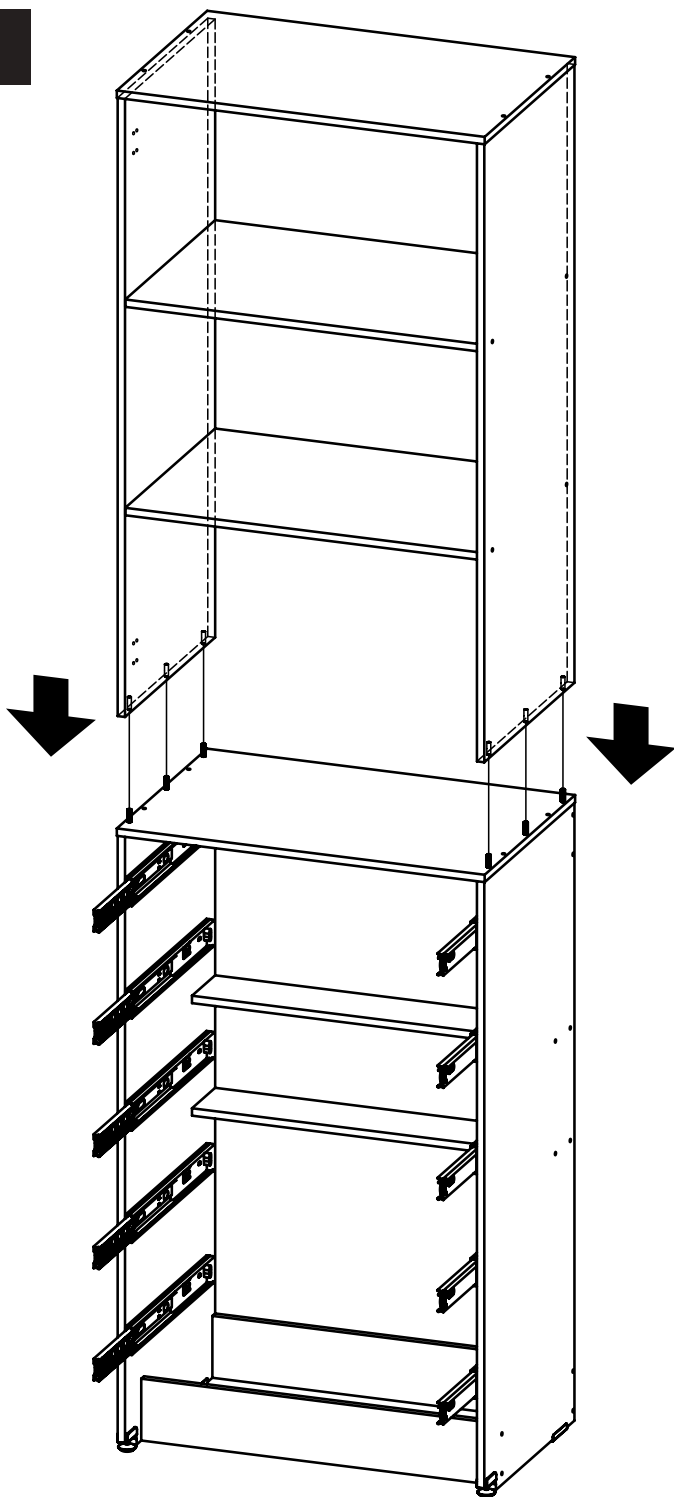
5

Materiales:

TA



6

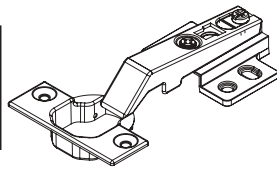


7

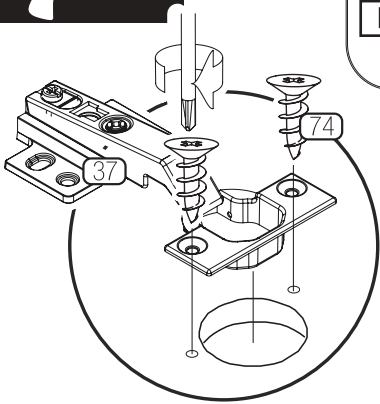
Materiales:

PU X2

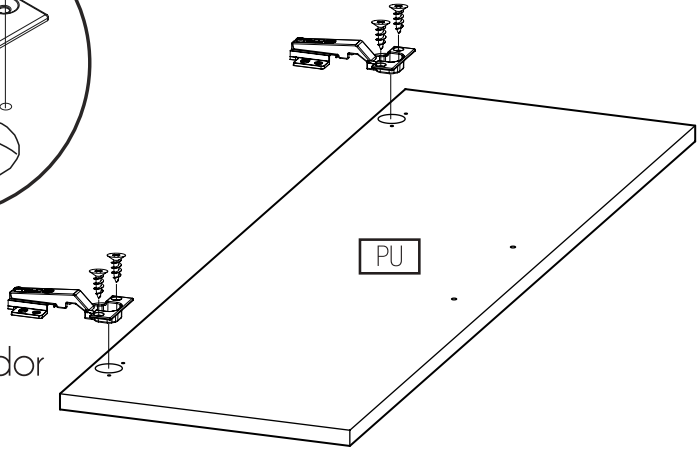
37  
2 juegos



74  
08pz



**Repetir este paso para las dos puertas**



**NO** usar atornillador eléctrico

8

Materiales:

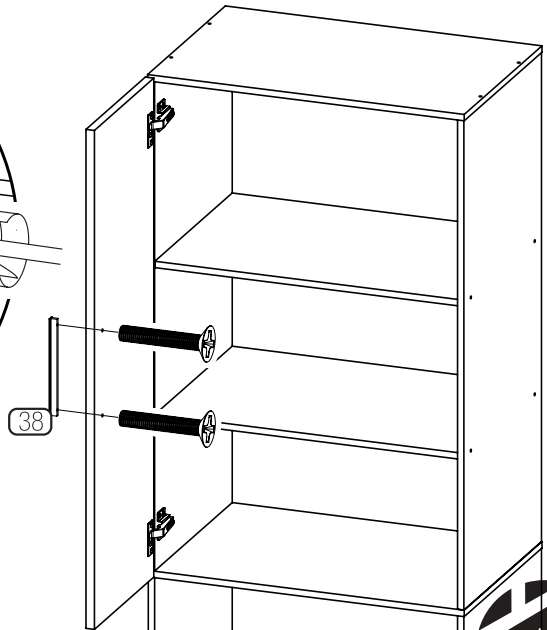
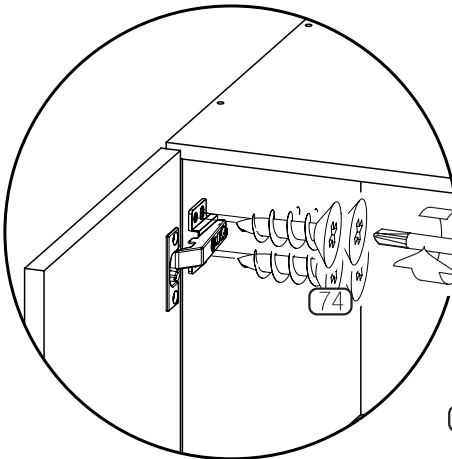
38  
02pz



39  
04pz

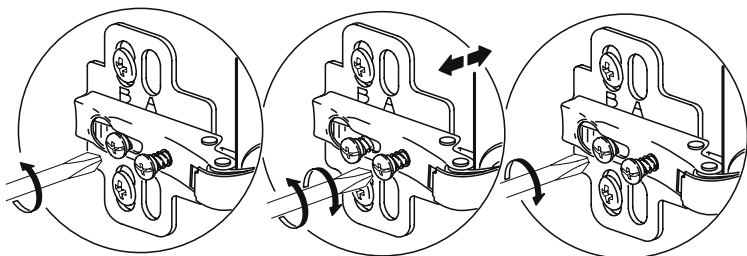
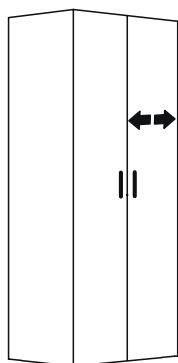
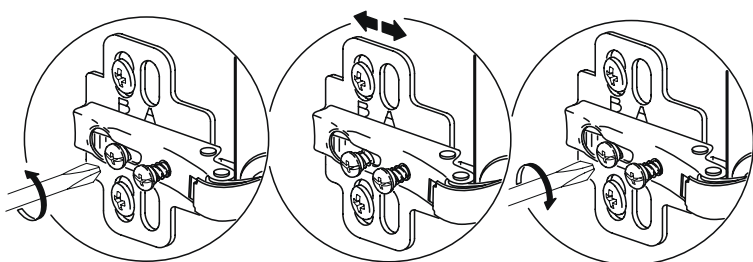
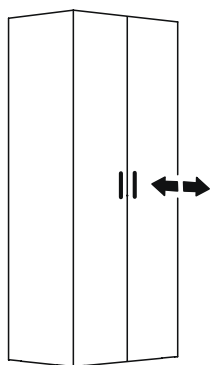
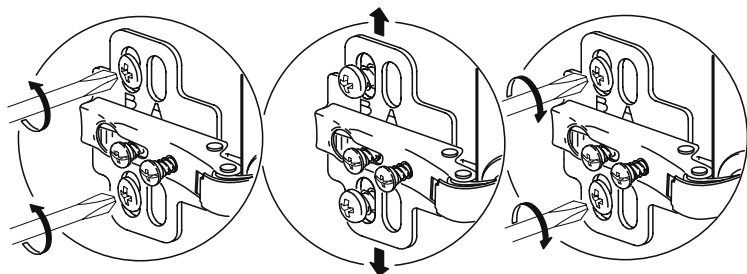
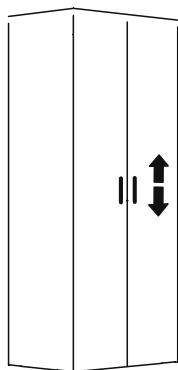


74  
16pz



**Repetir este paso para las dos puertas**

# AJUSTE LAS BISAGRAS



# 9

## Repetir PASOS DEL 9 al 14 para los cinco cajones

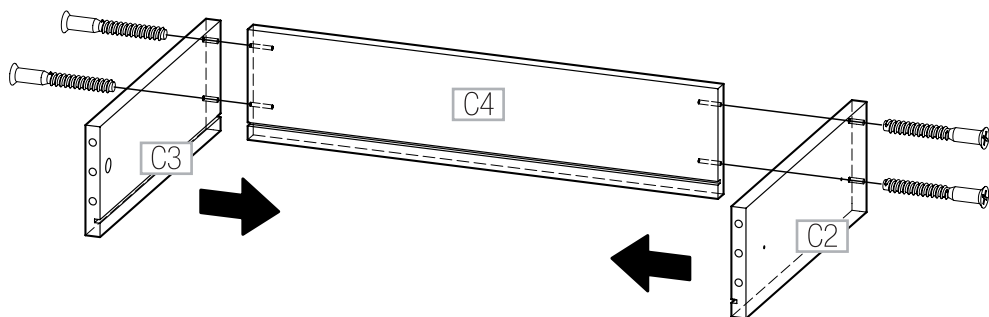
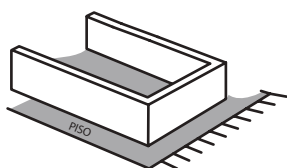
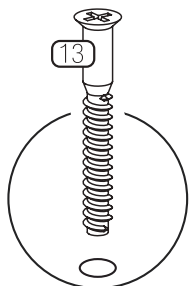
Materiales:

C2 x 5

C3 x 5

C4 x 5

13  
20pz



# 10

Materiales: C5 x 5



Coloca el fondo del cajón insertándolo en las ranuras y deslizándolo hasta que tope. PIEZA C5



# 11

Materiales:

C1 x 5

09  
20pz

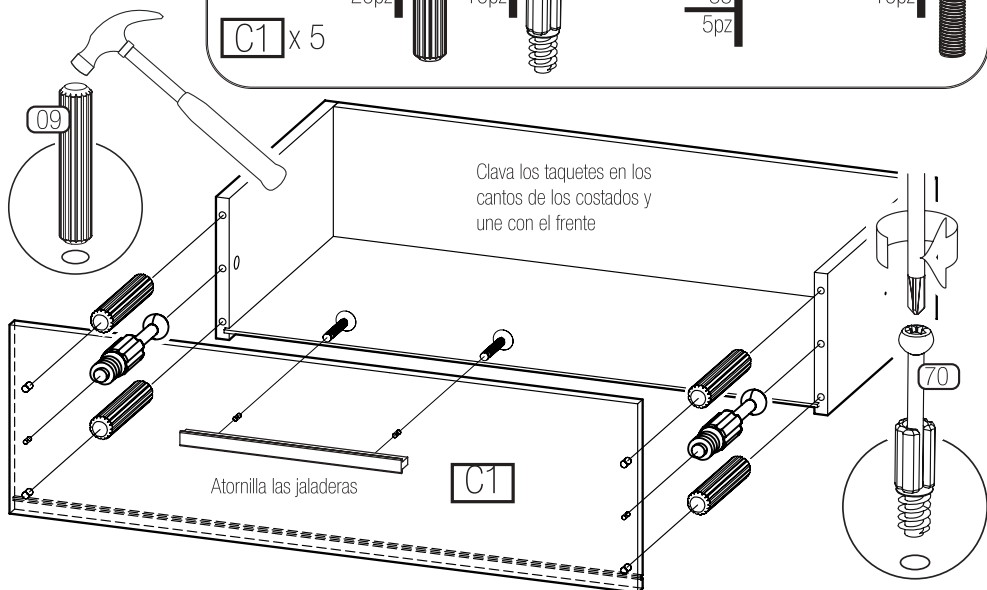


70  
10pz



38  
5pz

39  
10pz



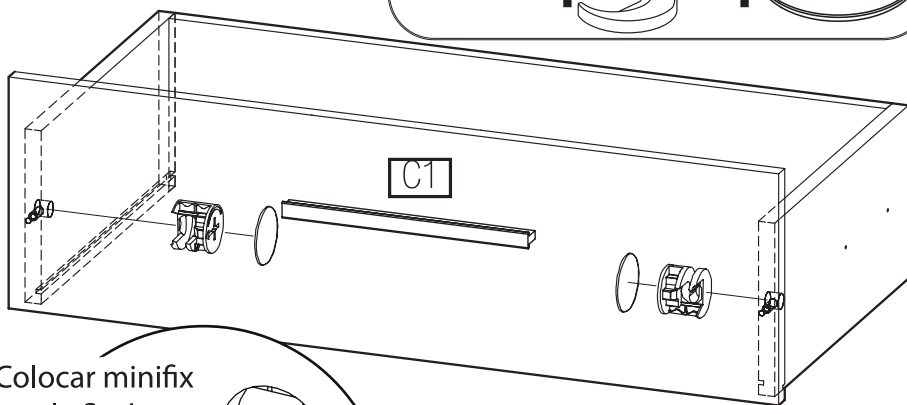
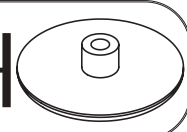
# 12

Materiales:

01  
10pz



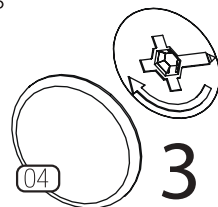
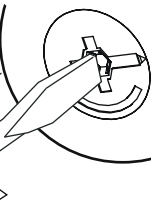
04  
10pz



1 Colocar minifix con la flecha apuntando hacia el perno

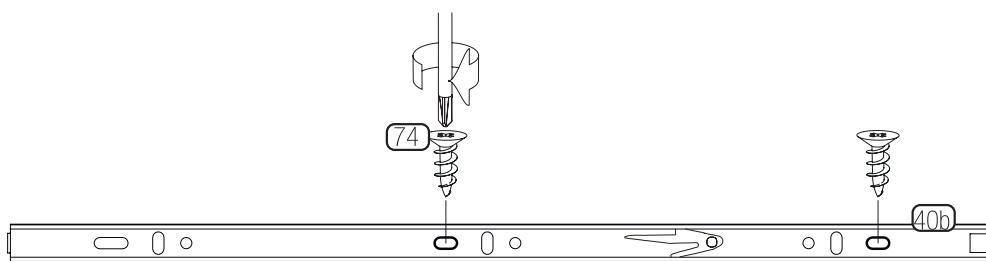
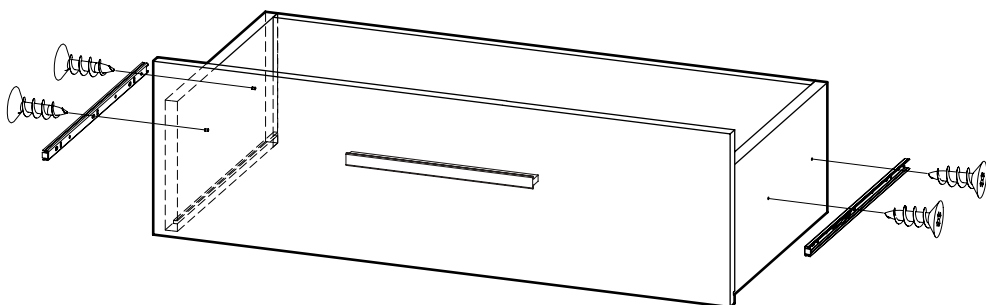
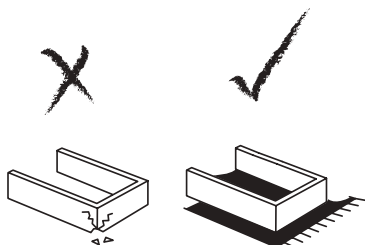
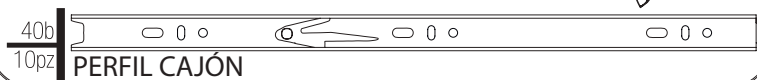


2 Atornillar hacia la derecha 95°

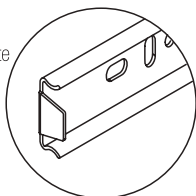


3 Colocar tapa

Materiales:



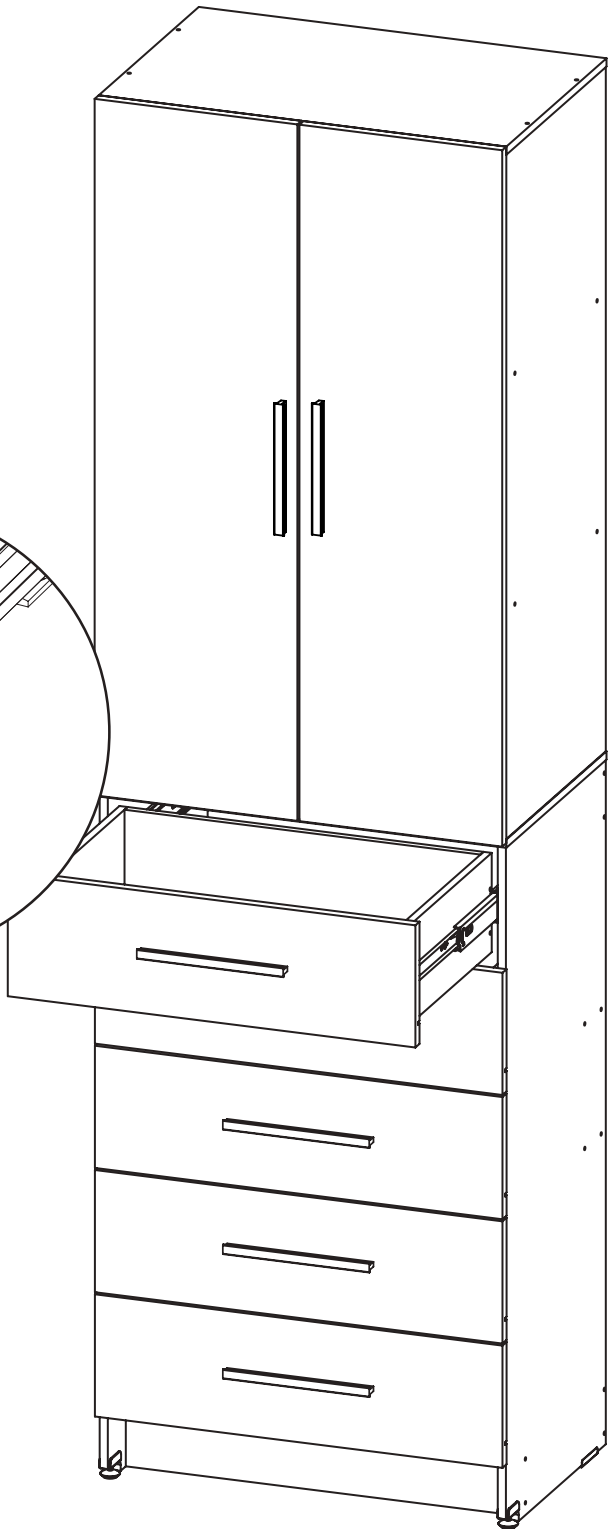
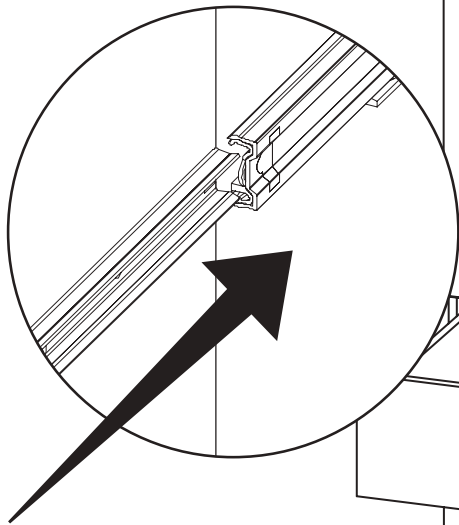
Asegúrese de que esta parte de la corredera este al frente del cajón.



Atornille únicamente dónde se indica.



14



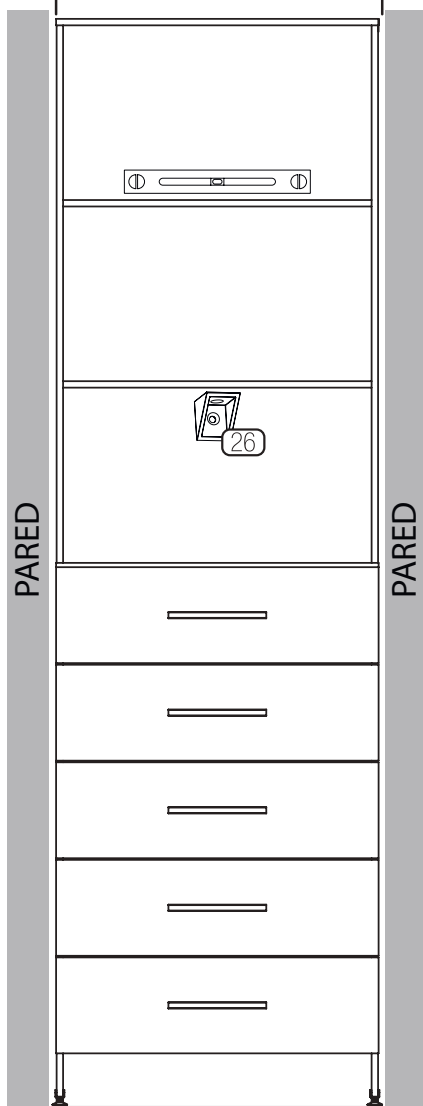


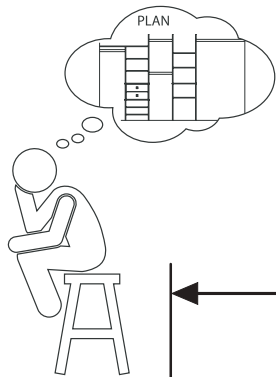
Es INDISPENSABLE que planifique antes de realizar su instalación.

Materiales:



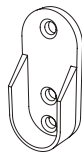
MÍNIMO 60cm



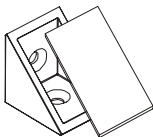


Materiales:

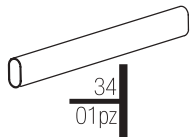
23  
02pz



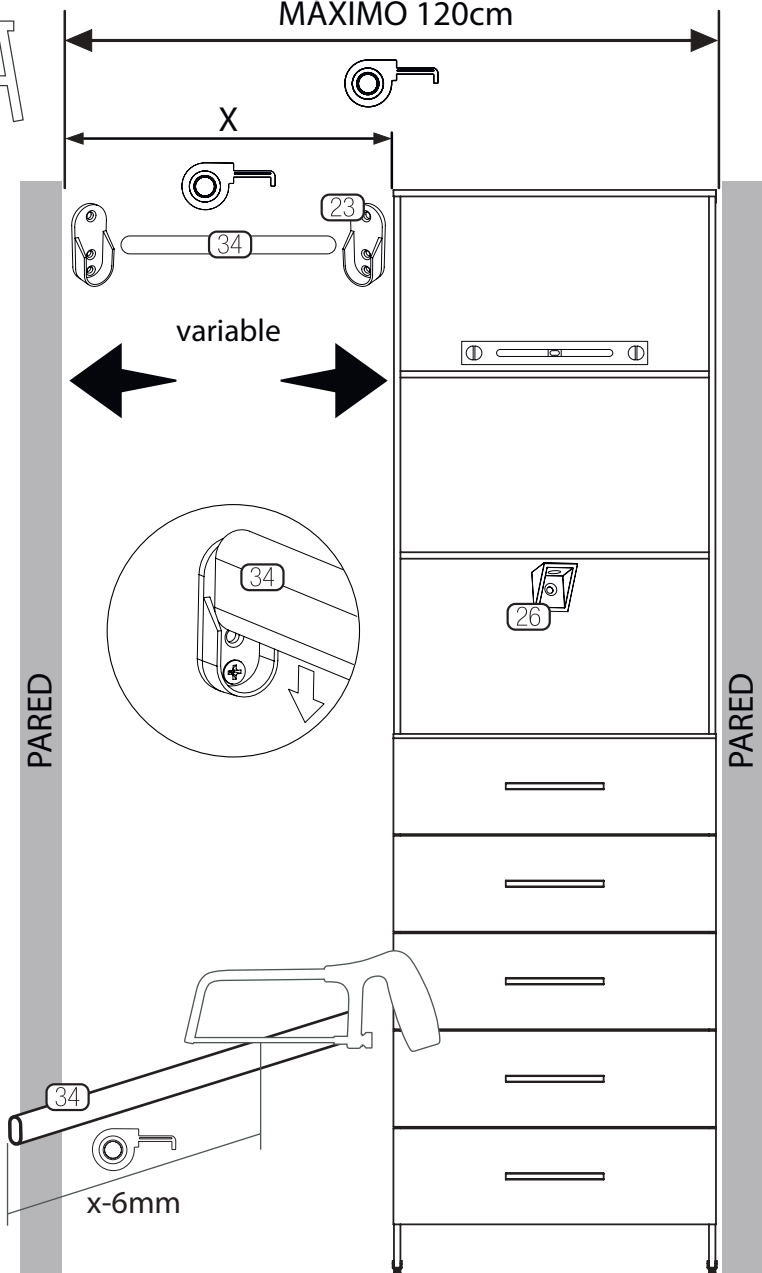
26  
01pz

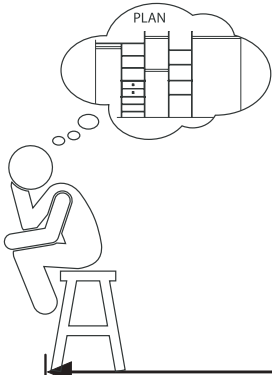


34  
01pz



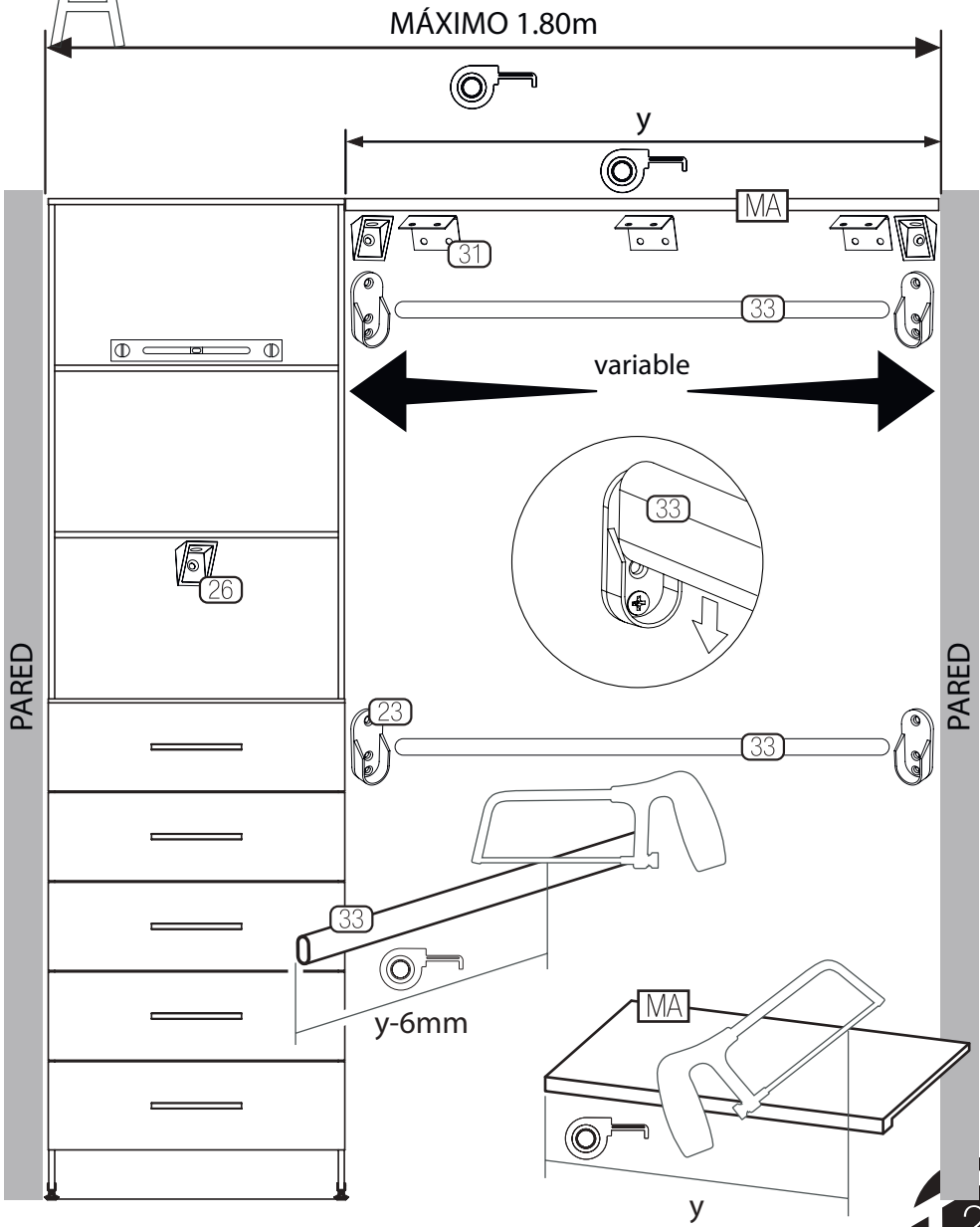
MÁXIMO 120cm

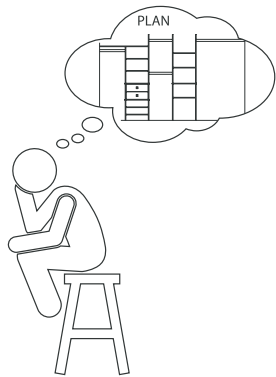




Materiales:

- MA
- 23 / 04pz
- 26 / 03pz
- 31 / 03pz
- 33 / 02pz

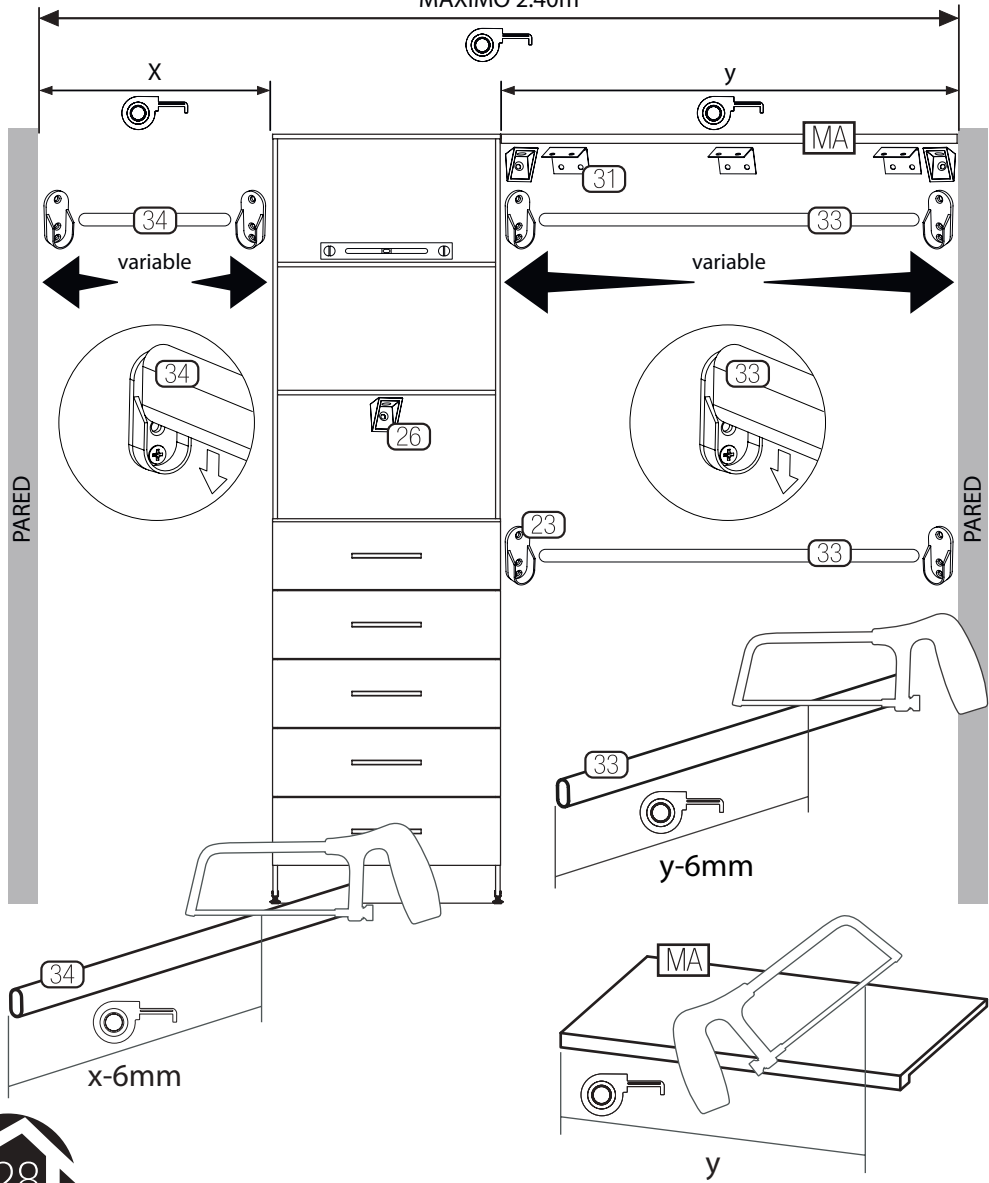




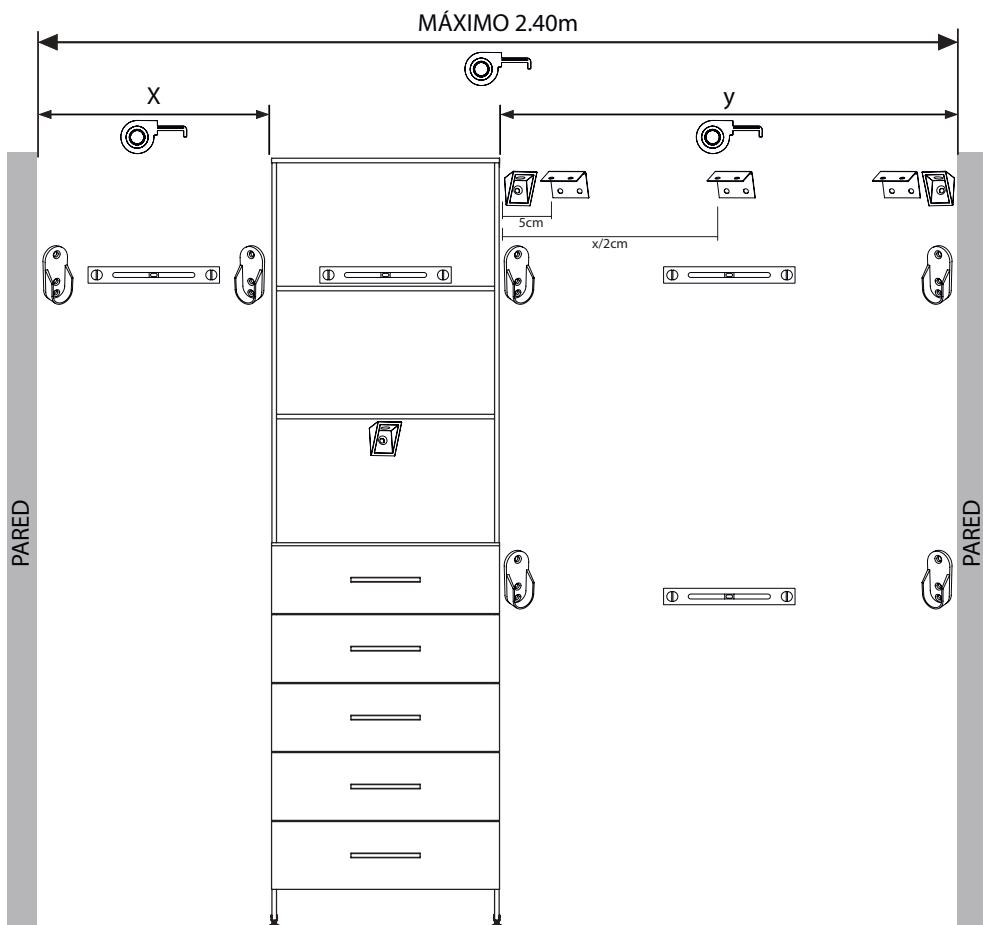
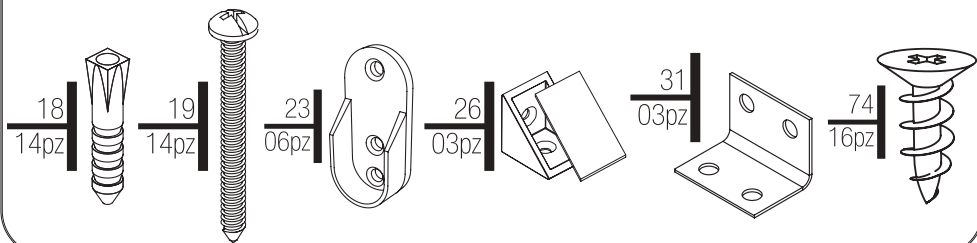
Materiales:

- 23 | 06pz
- 33 | 02pz
- 34 | 01pz
- 31 | 03pz
- 26 | 03pz
- MA

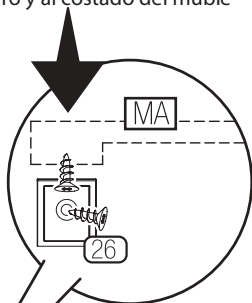
MÁXIMO 2.40m



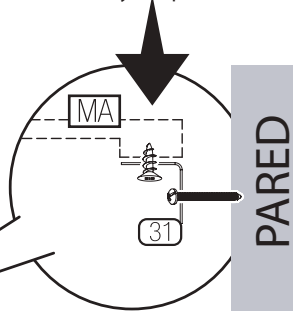
Materiales:



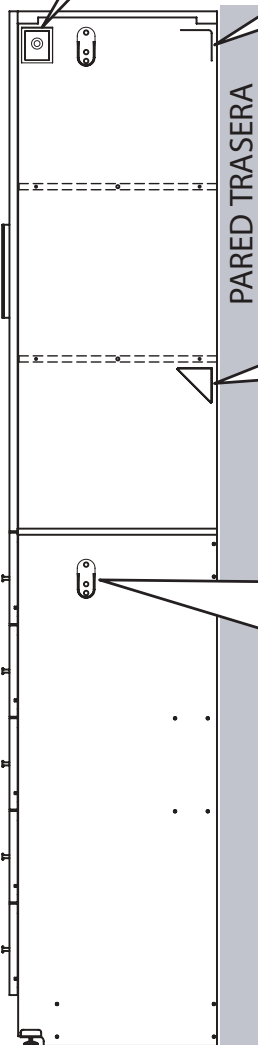
Colocar sobre el engrosado del maletero y al costado del mueble



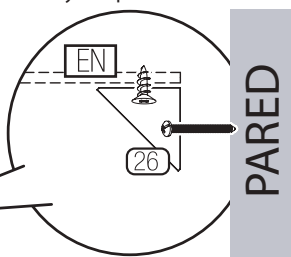
Colocar sobre el engrosado del maletero y a la pared al fondo



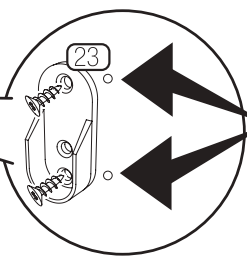
FRENTE



Colocar debajo del entrepaño y a la pared al fondo



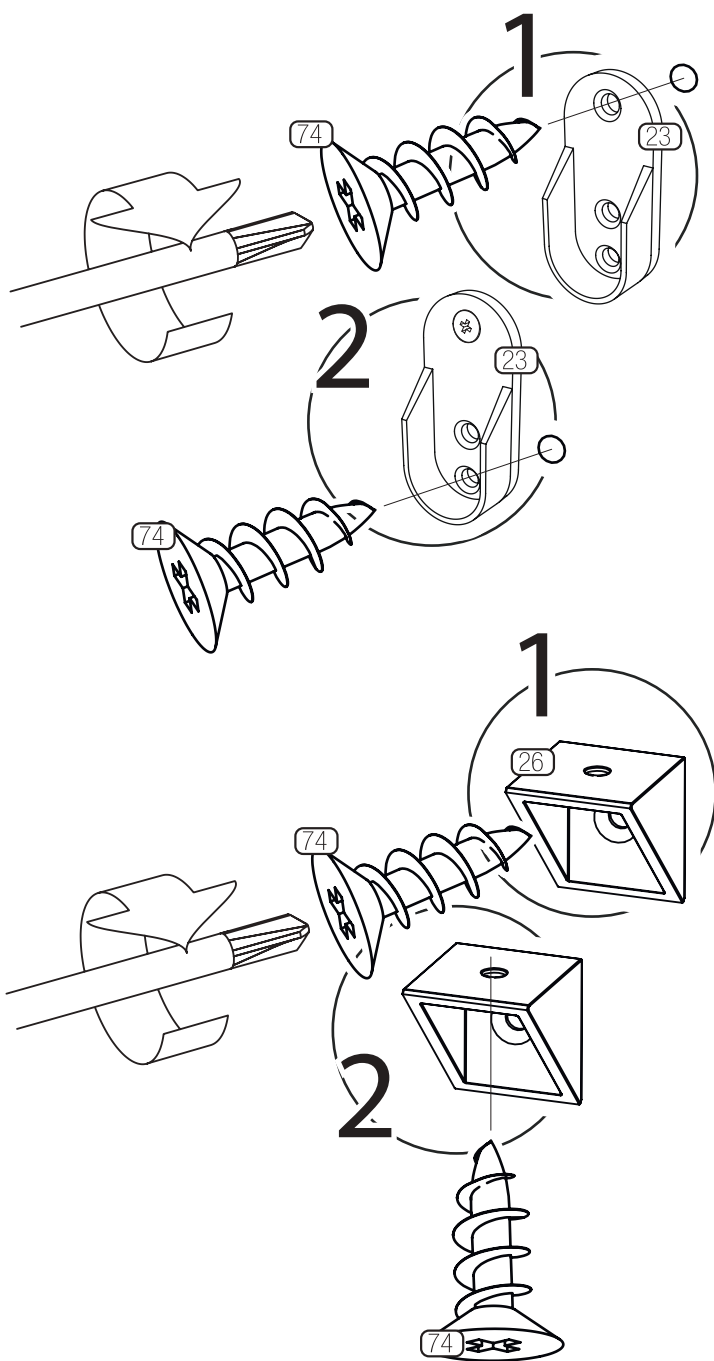
PARED



Colocar sobre las guías marcadas en los costados

LATERAL

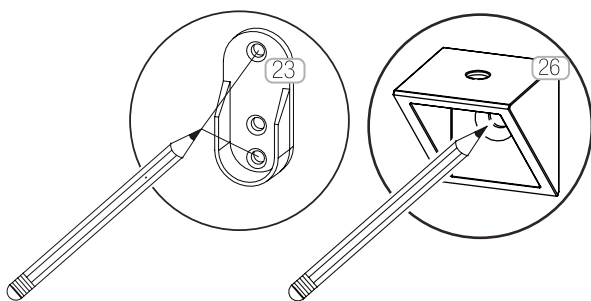
# Montaje a mueble



# Montaje a pared

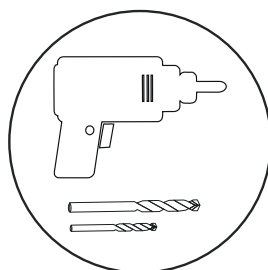
## paso 1

Marque la pared con un lápiz.



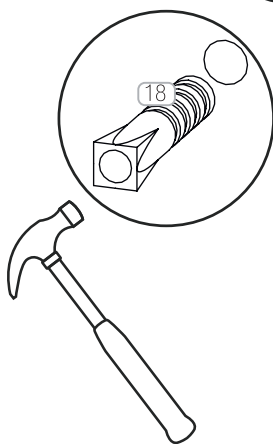
## paso 2

Barrene la pared con una broca de 1/4". Posteriormente, haga un pequeño barreno guía de poca profundidad en los costados del clóset con una broca delgada, en los lugares donde no haya guías de fábrica.



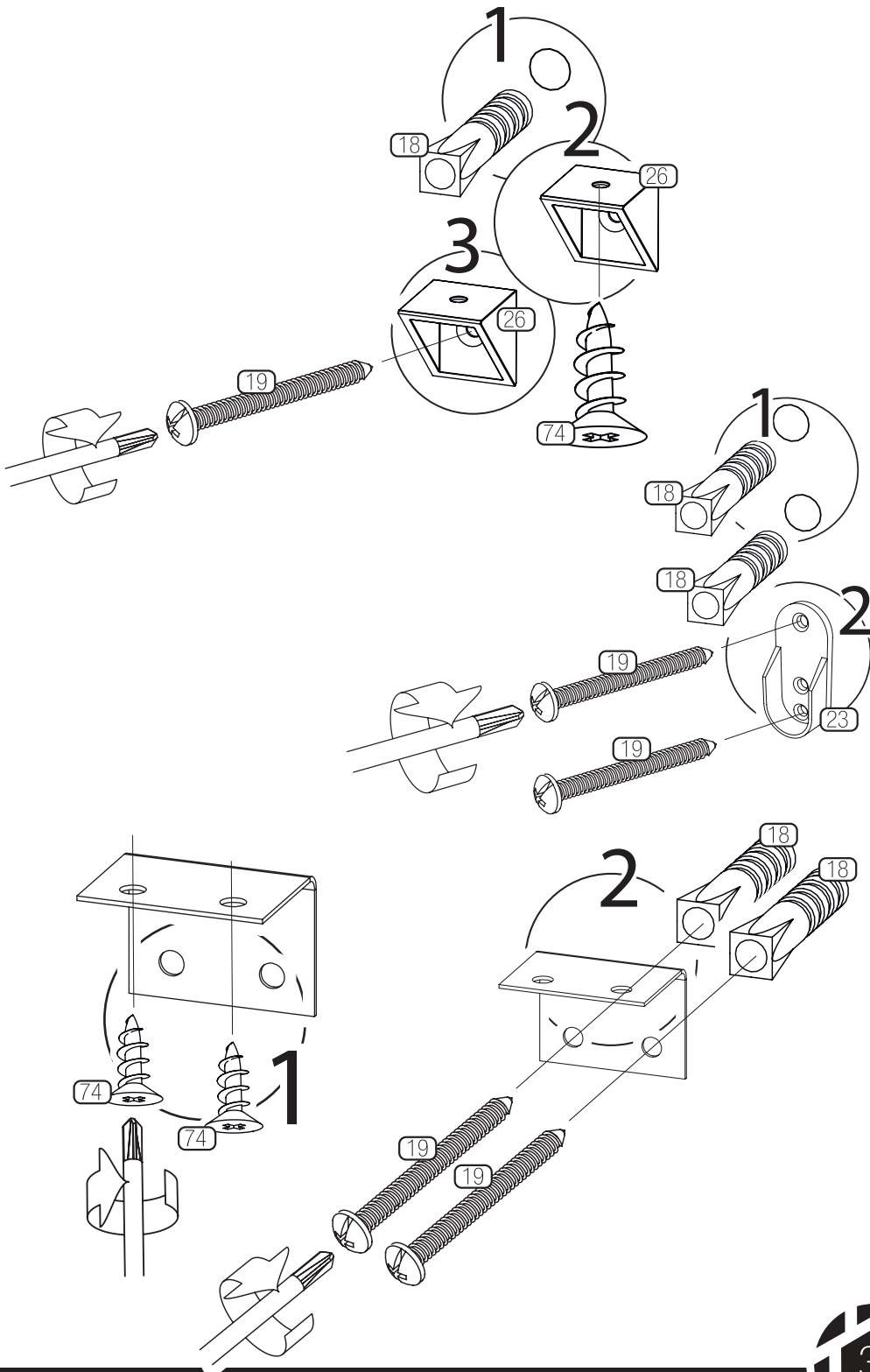
## paso 3

Inserte los taquetes en la pared.

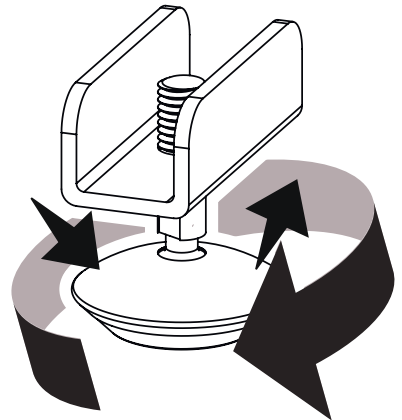
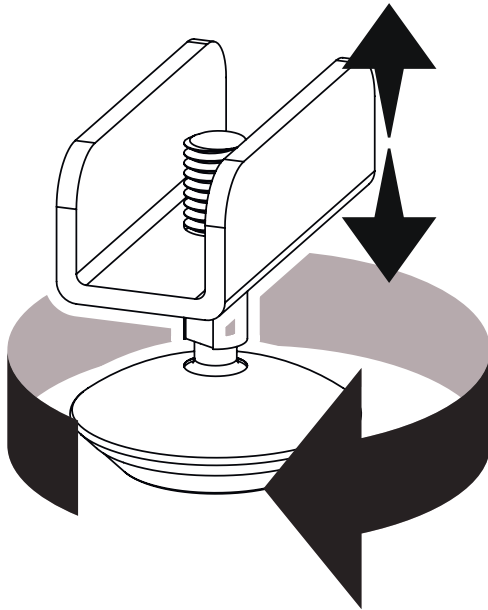
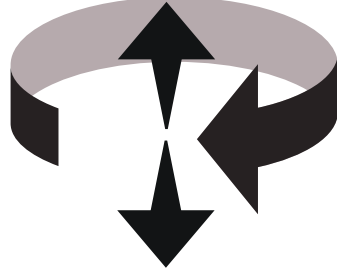
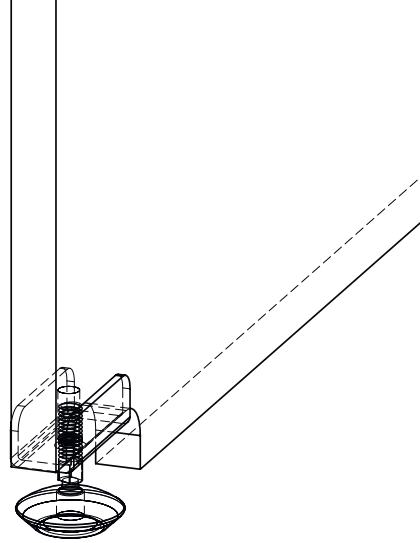
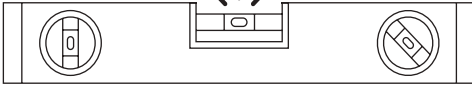


Los herrajes de anclaje incluidos en la caja están diseñados para muros convencionales de tabique rojo. Consulte a un experto para instalación en muros de otros materiales.





Si es necesario, ajuste su mueble con ayuda de los niveladores para que quede perfectamente a nivel





capelli®

## Póliza de Garantía

5 años de  
garantía

### DISEÑO Y FUNCIONALIDAD

Industrias Llordec S.A. de C.V. garantiza los materiales de éste mueble por el término de **CINCO AÑOS** en todas sus partes y mano de obra, contra cualquier defecto de fabricación y funcionamiento a partir de la fecha \_\_\_\_\_.

Esta garantía es válida en condiciones de uso normal y bajo los lineamientos expresados en el instructivo correspondiente. No aplica en daños causados resultantes de una instalación inadecuada, mal uso, alteración, negligencia o accidente.

### Industrias Llordec S.A. de C.V.

Antiguo Camino a Culhuacán No. 65

Col. Santa Isabel Industrial, Alcaldía Iztapalapa, CDMX. C.P. 09820

Tels. (55) 5670 4033 y (55) 5670 4412

Correo electrónico: [contacto@capelli.com.mx](mailto:contacto@capelli.com.mx)

Página web: [www.capelli.com.mx](http://www.capelli.com.mx)

Para hacer efectiva esta garantía:

- Comuníquese a nuestra línea de atención a clientes a los teléfonos: (55) 5670 4033, 800 5608 811
- Por e-mail a: [contacto@capelli.com.mx](mailto:contacto@capelli.com.mx)
- Preséntese directamente en nuestras oficinas con su ticket de compra o factura y esta garantía

**Gracias por su preferencia**



# Cuidado y Mantenimiento del Producto



Los muebles están expuestos a continuos cambios y por ello es necesario ofrecerles algunos cuidados. Si quiere sacar el mayor provecho de sus muebles y que luzcan como el primer día, deberá seguir nuestras recomendaciones y dar un mantenimiento continuo.

## La humedad y temperatura



- Debemos procurar que las condiciones de humedad y temperatura a las cuales sea expuesto el mueble sean lo más estables posible. El exceso en la humedad y temperatura pueden provocar deformaciones en el material.
- Evite el contacto directo con estufas, radiadores o cualquier fuente de calor.
- Evite derramar líquidos en las superficies no protegidas por el recubrimiento.

## El polvo



- Es habitual que se acumule polvo sobre la superficie de los muebles. Para evitar rayar el mueble, es importante utilizar un paño suave, puede estar humedecido con agua o un producto no abrasivo especializado para la limpieza de muebles de madera.
- Recordemos siempre retirar el exceso de humedad con un paño seco.

## Desmontaje de los muebles



- No recomendamos el montaje y desmontaje recurrente de los muebles, ya que nuestros productos están diseñados para ser armados una única vez.
- Es muy importante leer y atender el instructivo de forma consecutiva y ordenada para el correcto armado de su mueble.
- Es importante contar con ayuda y la herramienta adecuada que se especifica en el instructivo.

## Recomendaciones generales




- Evite colocar objetos puntiagudos sobre la superficie de los muebles.
- Ajuste periódicamente los herrajes.
- Para mover el mueble de lugar, cárguelo, no lo empuje ni arrastre.
- Mantenga el mueble siempre nivelado para garantizar un buen funcionamiento de puertas y cajones.



Hecho en México por:  
Industrias Llordec S.A. de C.V.  
Antiguo camino a Culhuacán No. 65  
Col. Sta. Isabel Industrial,  
Alcaldía Iztapalapa, Ciudad de México,  
C.P. 09820



 800 5608-811

 [contacto@capelli.com.mx](mailto:contacto@capelli.com.mx)

 [www.capelli.com.mx](http://www.capelli.com.mx)

 /capellimx

 @capellimx