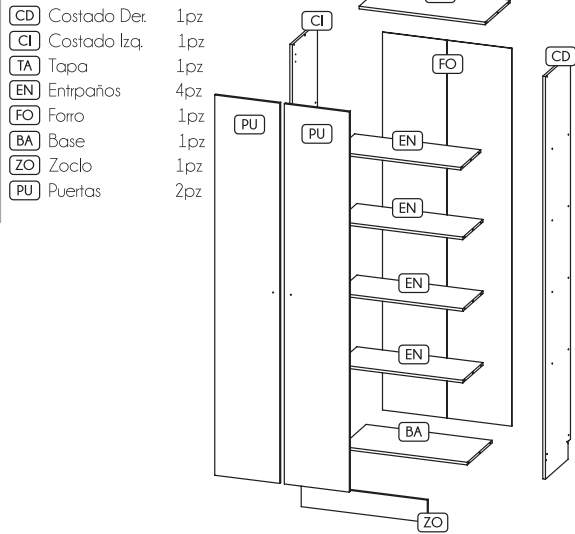
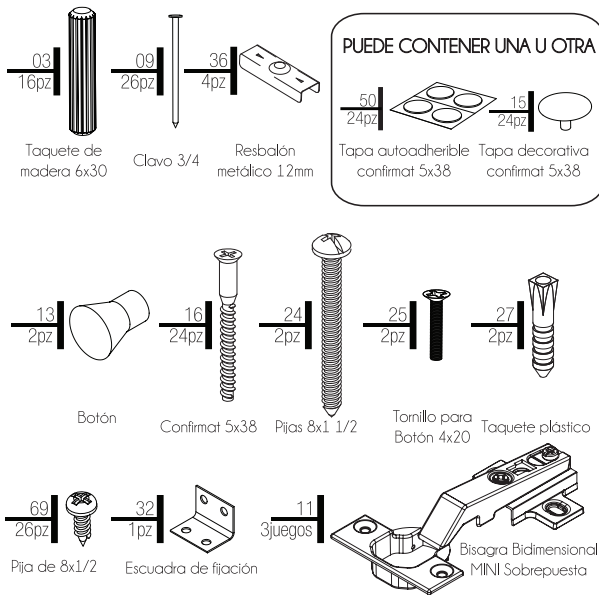


Gracias por adquirir nuestros productos.
Por favor, lea el instructivo **ANTES** de comenzar el armado de su nuevo mueble.

Contenido de la caja



Herrajes



Herramientas necesarias

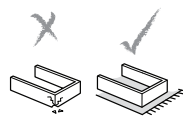


Recomendaciones Generales

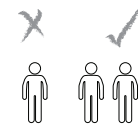
Lea este instructivo en su totalidad antes de iniciar el armado de su mueble



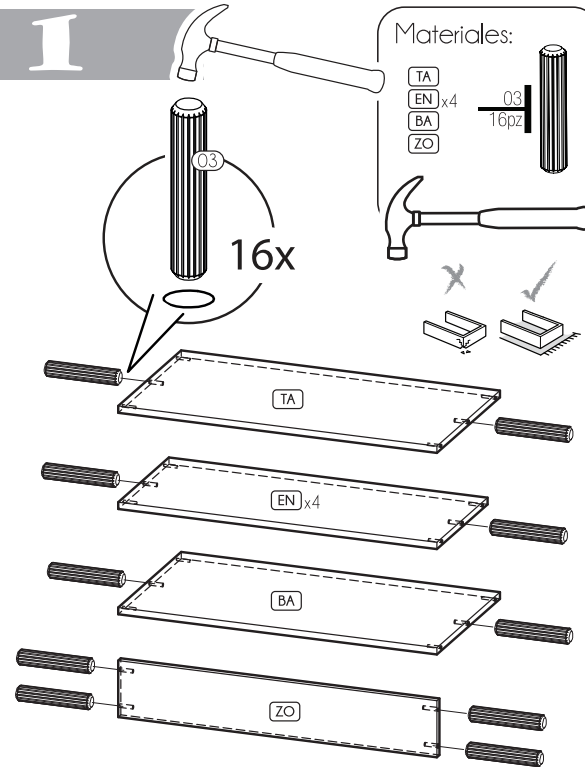
Pida ayuda. Este instructivo está diseñado para armarse entre dos personas.



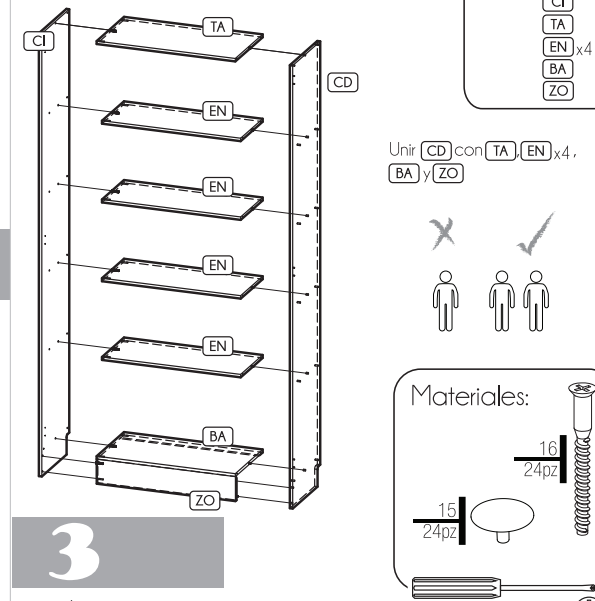
Proteja su superficie de trabajo para evitar dañar el acabado del mueble.



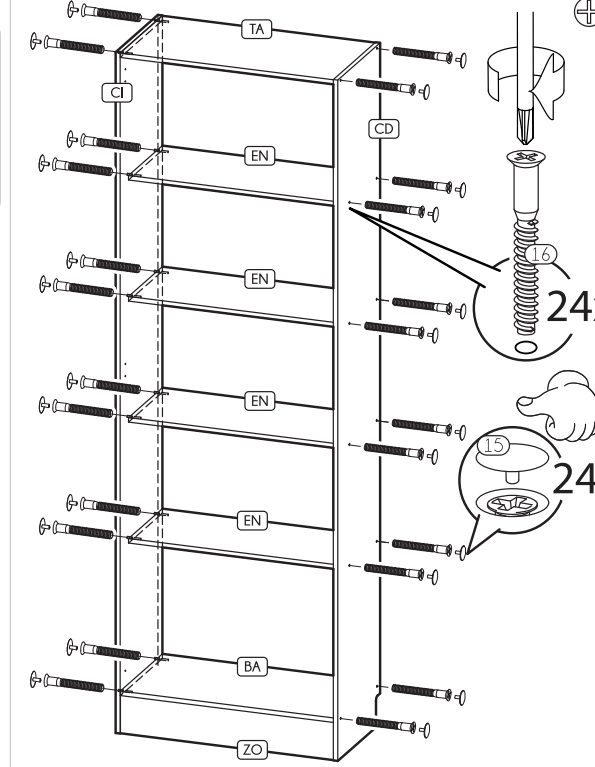
1



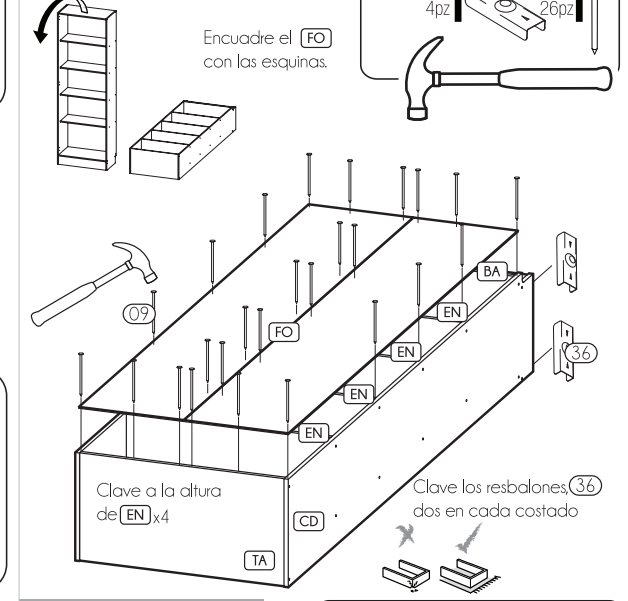
2



3

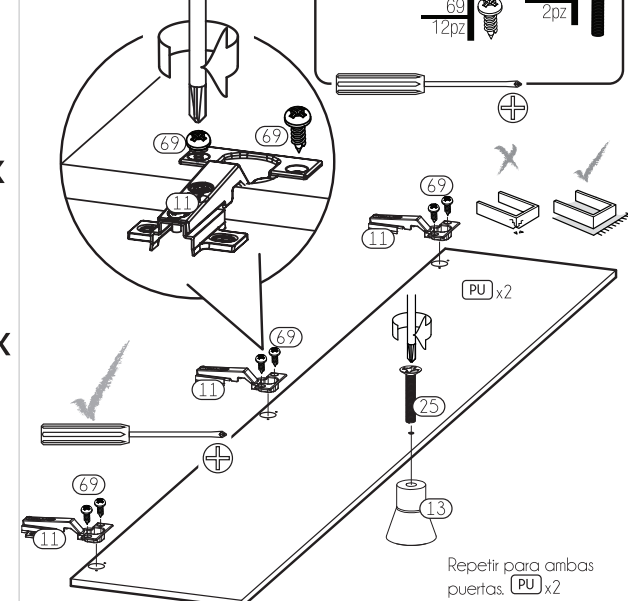


4



5

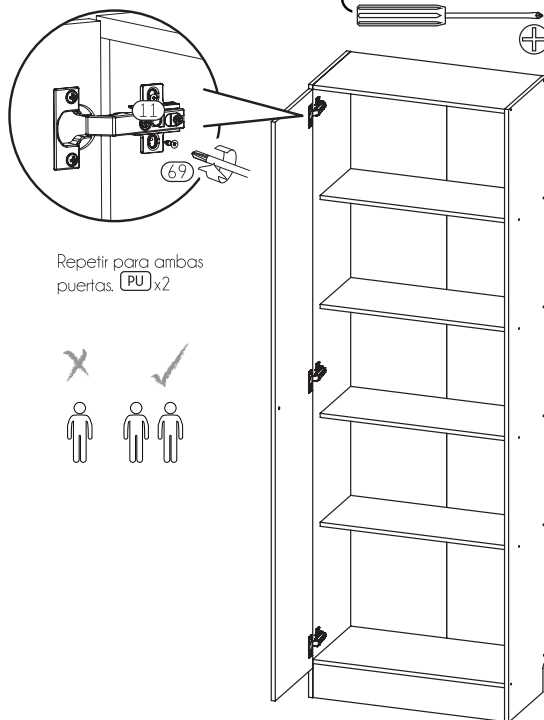
NO usar atornillador eléctrico



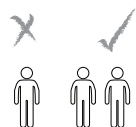
6

Materiales: (PU)x2

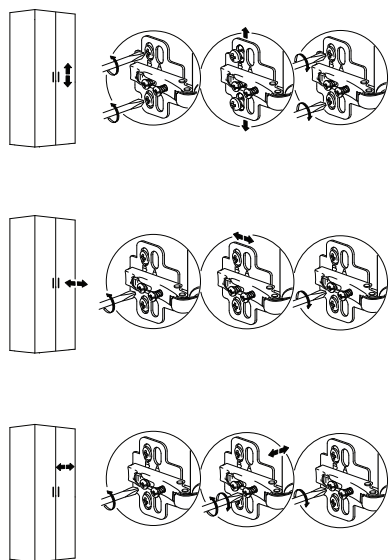
69
12pz



Repetir para ambas puertas. (PU)x2



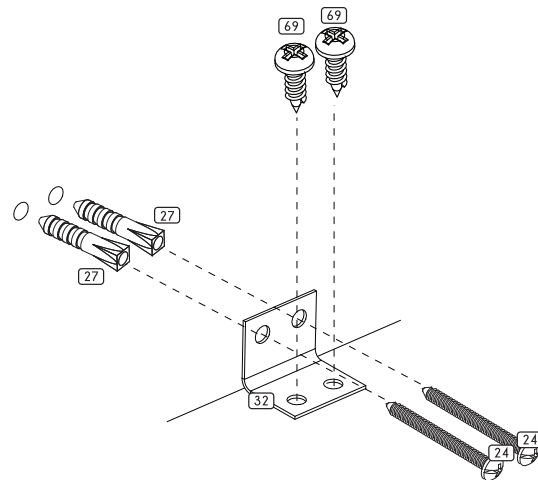
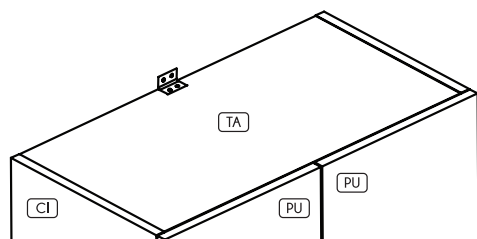
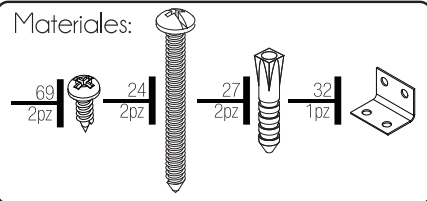
AJUSTE LAS BISAGRAS



ADVERTENCIA

Pueden producirse lesiones graves o fatales si un mueble se vuelca. Para evitar que este mueble se vuelque, debe fijarse permanentemente a la pared.

Materiales:



Cuidado y mantenimiento del producto.

Los muebles están expuestos a continuos cambios y por ello es necesario ofrecerles algunos cuidados. Si quiere sacar el mayor provecho de sus muebles y que luzcan como el primer día, deberá limpiarlos cuidadosamente y revisar su estado periódicamente.



La humedad y temperatura.

- Debemos procurar que las condiciones de humedad y temperatura a las cuales sea expuesto el mueble sean lo más estables posible. El exceso en la humedad y temperatura puede provocar deformaciones en el material.
- Evite el contacto directo con estufas, radiadores o cualquier fuente de calor.
- Evite derramar líquidos en las superficies no protegidas por el recubrimiento.



El polvo.

- Es habitual que se acumule polvo sobre la superficie de los muebles. Para evitar rayar la superficie, es importante utilizar un paño suave. Puede estar humedecido con agua o un producto no abrasivo especializado para la limpieza de muebles de madera.
- Posteriormente, recomendamos retirar el exceso de humedad con un paño seco.



Desmontaje de los muebles.

- No recomendamos el montaje y desmontaje recurrente de muebles, ya que nuestros productos están diseñados para ser armados una única vez.
- Es muy importante leer y atender el instructivo de forma consecutiva y ordenada para el correcto armado de su mueble.
- Es importante contar con ayuda y herramienta adecuada.

Recomendaciones generales.

- Evite colocar objetos puntiagudos sobre la superficie de los muebles.
- Ajuste periódicamente los herrajes.
- Para mover el mueble de lugar, **cárguelo, no lo empuje ni arrastre.**
- Mantenga el mueble siempre nivelado para garantizar un buen funcionamiento de puertas y cajones.



Hecho en México por:
Industrias Lirdec S.A. de C.V.
Antiguo Camino a Culhuacán No. 65
Col. Santa Isabel Industrial,
Ixtapalapa,
México D.F. C.P. 09820



800 5608 811
contacto@capelli.com.mx
www.capelli.com.mx

ESTANTE MULTIUSOS 12mm

V.004

