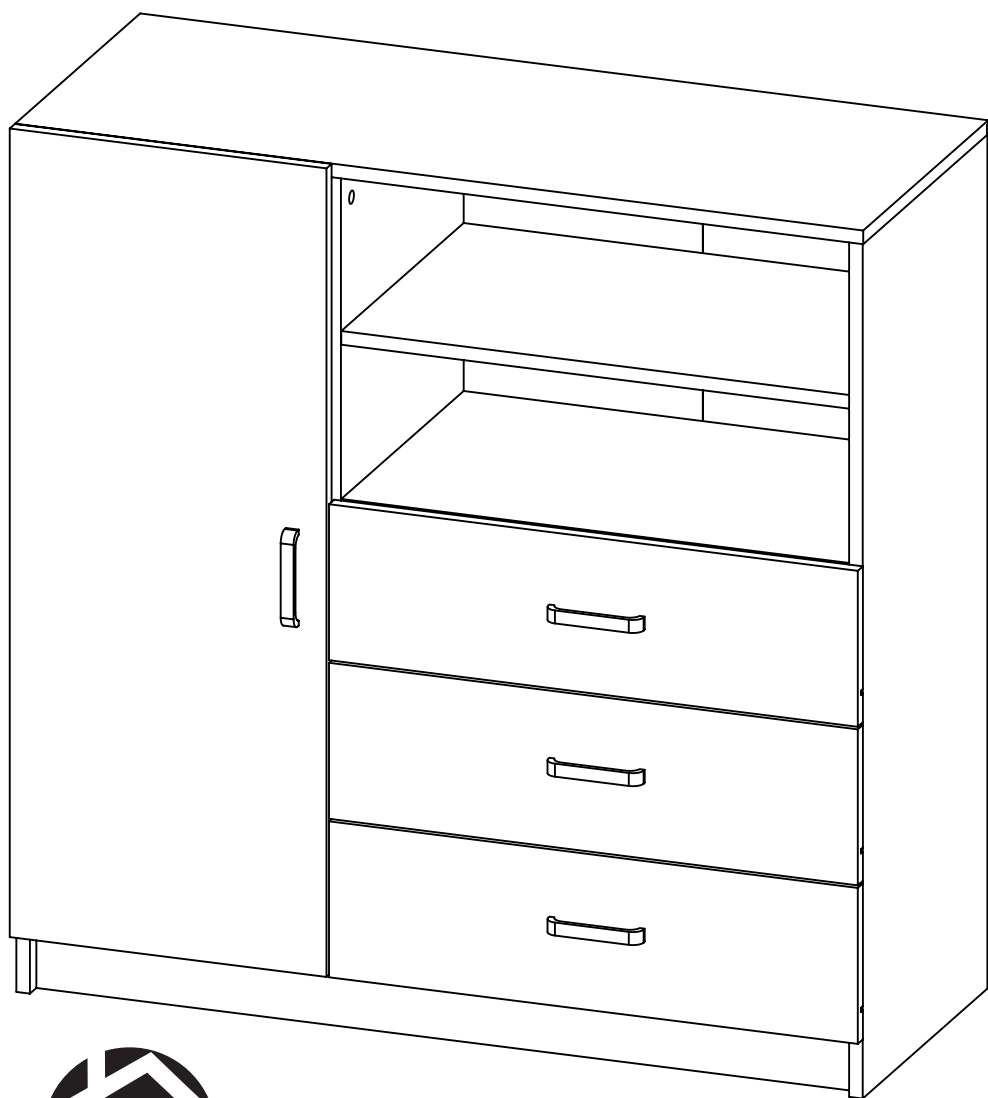


CÓMODA 3C CON PUERTA



capelli[®]
diseño y funcionalidad

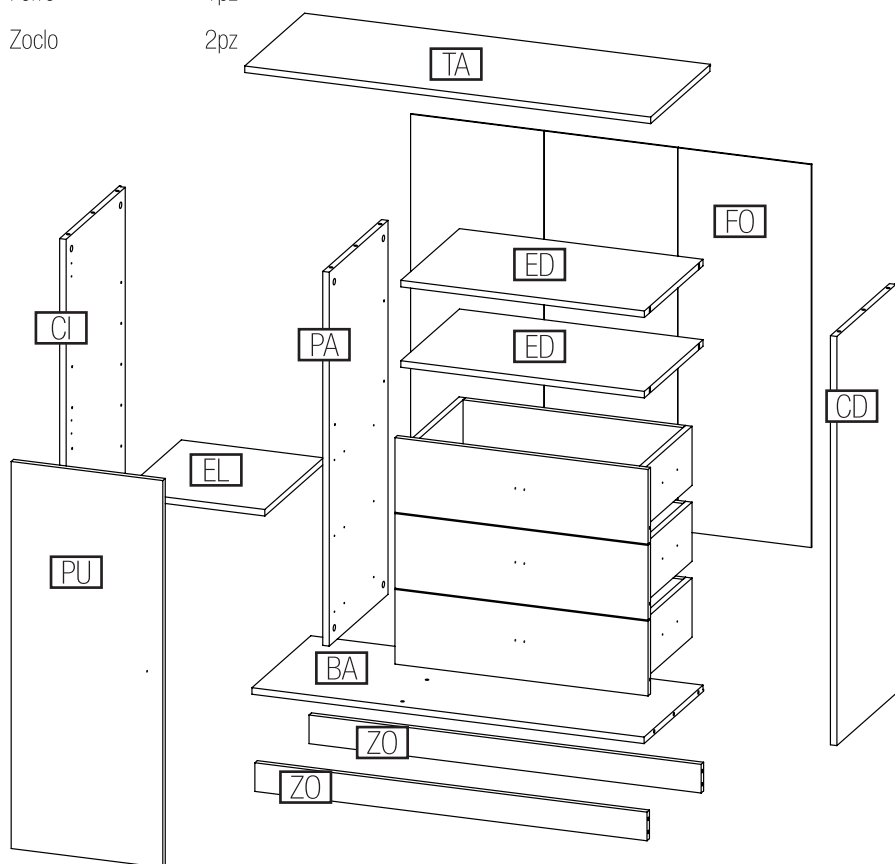
V.002

Gracias por adquirir nuestros productos. Por favor, lea todo el instructivo **ANTES** de comenzar el armado de su nuevo mueble.

Contenido de la Caja

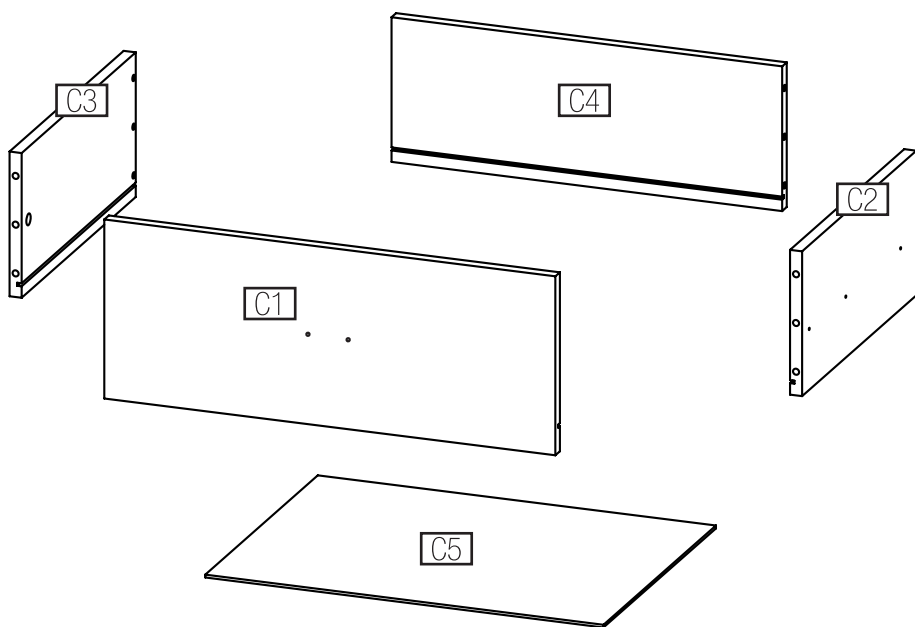
CUERPO

TA	Tapa	1pz
CI	Costado Izquierdo	1pz
CD	Costado Derecho	1pz
EL	Entrepaño Lateral	1pz
PA	Paral	1pz
ED	Entrepaño Derecho	2pz
PU	Puerta	1pz
BA	Base	1pz
FO	Forro	1pz
ZO	Zocolo	2pz

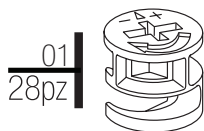


Cajones

C1	Frente de cajón	3pz
C2	Costado Derecho	3pz
C3	Costado Izquierdo	3pz
C4	Testeros	3pz
C5	Fondo de cajón	3pz

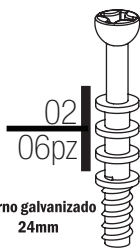


Herrajes



01
28pz

Caja minifix
15mm



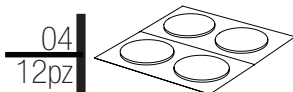
02
06pz

Perno galvanizado
24mm



04
12pz

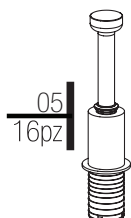
Tapa decorativa
minifix 15mm



04
12pz

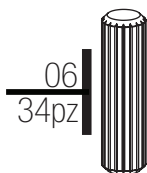
Tapa
autoadherible
18mm

Puede contener una u otra



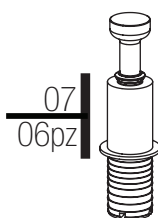
05
16pz

Perno expansor
34mm



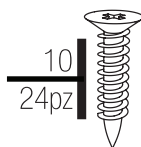
06
34pz

Taquete de
madera 8x30mm



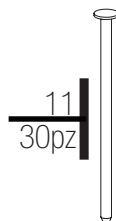
07
06pz

Perno expansor
24mm



10
24pz

Pija 6x5/8"



11
30pz

Clavo para forro



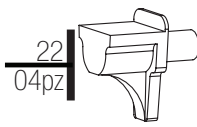
20
08pz

Caja rafix en
minifix



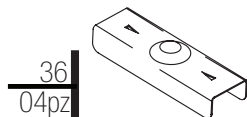
21
08pz

Perno M20



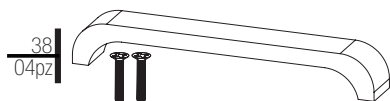
22
04pz

Soporte plástico



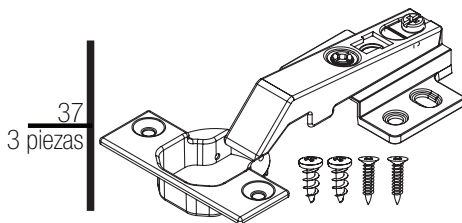
36
04pz

Resbalón
metálico 16mm



38
04pz

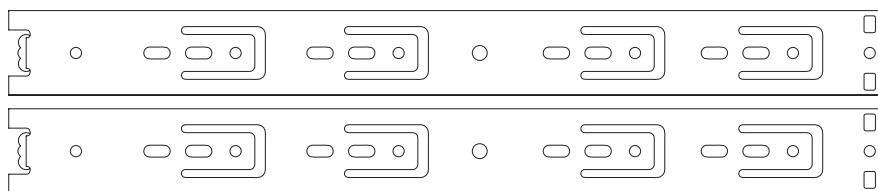
Jaladera con tornillos



37
3 piezas

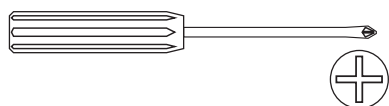
Bisagra sobrepuesta

40
3 juegos



Corredera de extensión total 350mm
Handy Home

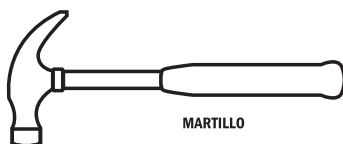
Herramientas Necesarias



DESARMADOR DE CRUZ



DESARMADOR PLANO

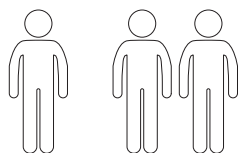


MARTILLO

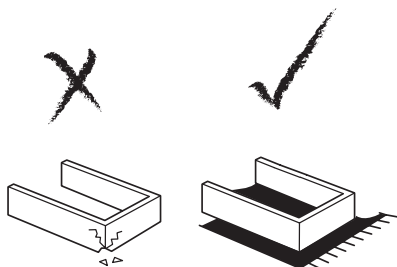
Recomendaciones Generales



Lea éste instructivo en su totalidad **ANTES** de iniciar el armado de su mueble.



Pida ayuda. Este instructivo está diseñado para armarse entre 2 personas.

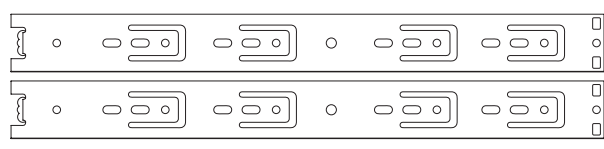


Proteja su superficie de trabajo para evitar dañar el acabado del mueble.

I

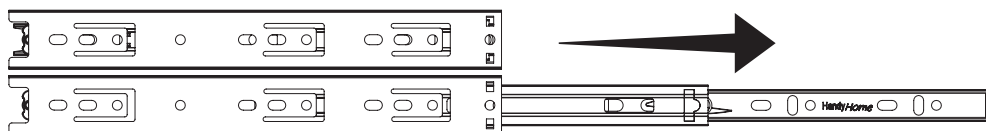
Materiales:

40
3 juegos



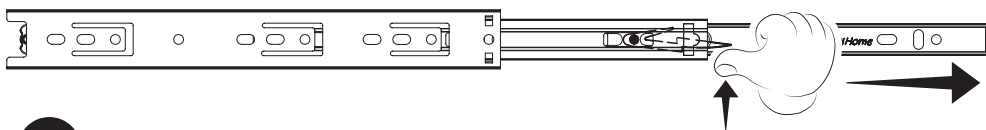
1

Deslice la corredera hasta su tope.



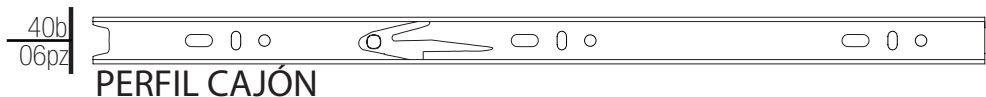
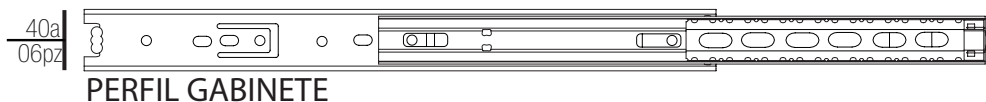
2

Accione la palanca y jale



3

Separe en dos partes

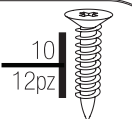


Las partes móviles están engrasadas para el correcto funcionamiento de la corredera

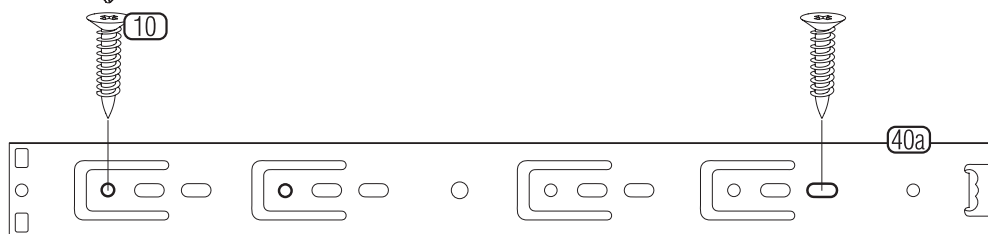
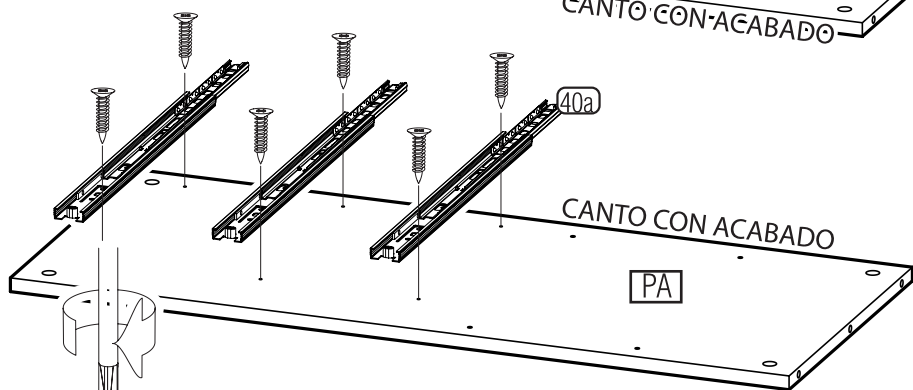
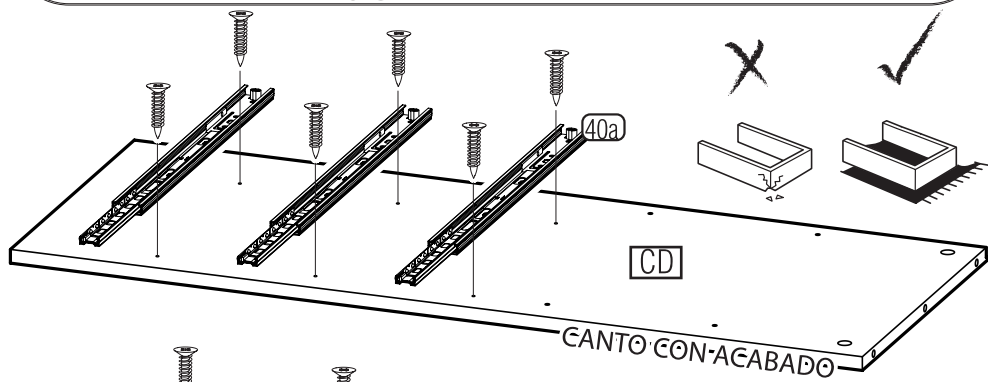
ADVERTENCIA

2

Materiales: **CD** **PA**



PERFIL GABINETE



Desliza la corredera conforme sea necesario para poder atornillarla, deberás hacer coincidir los orificios que se marcan en la imagen con los maquinados en los costados Derecho e Izquierdo

Asegúrese de que la goma quede en la parte posterior de cada costado.

FRENTE

ATRÁS



Desliza la corredera conforme sea necesario.

7

3



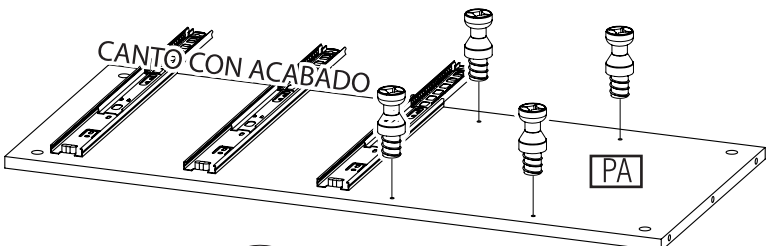
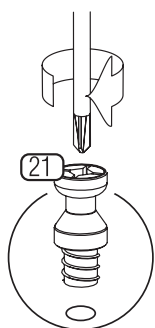
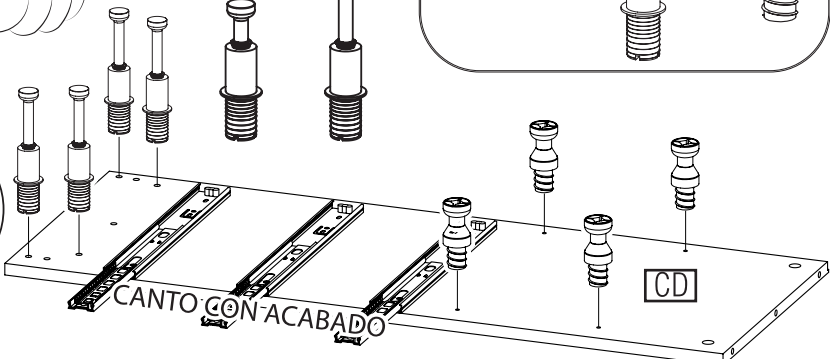
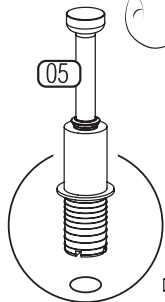
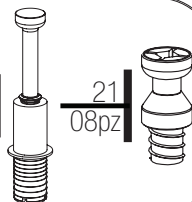
Materiales:

CD

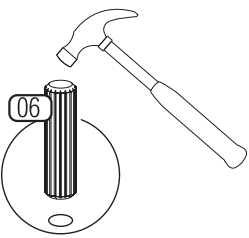
PA

05
04pz

21
08pz



4

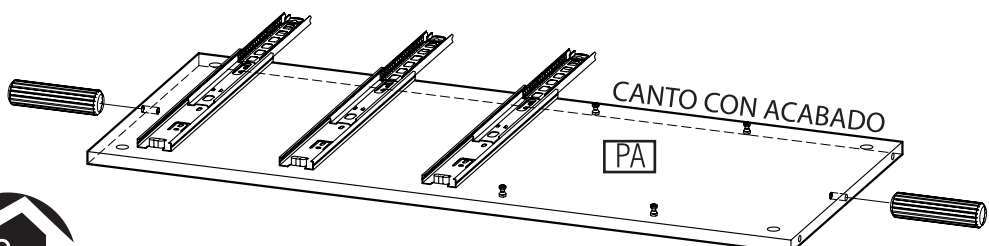
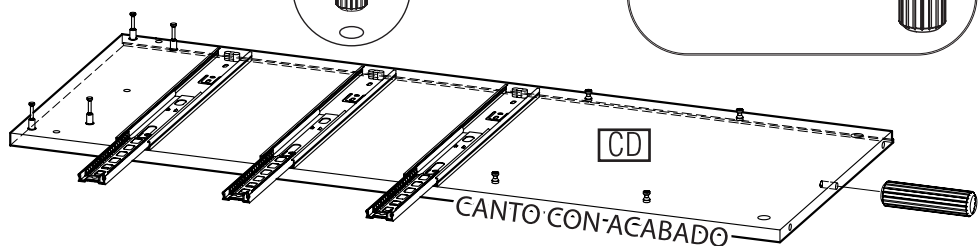


Materiales:

CD

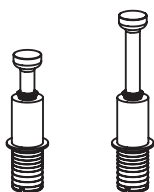
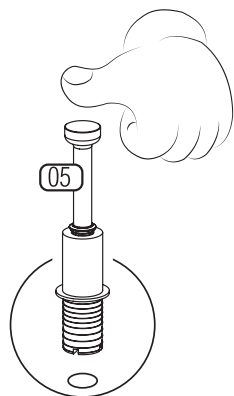
PA

06
03pz



8

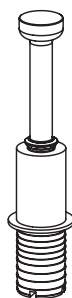
5



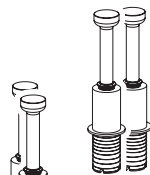
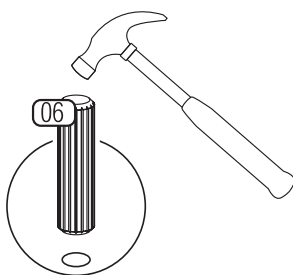
Materiales:

CI

05
04pz



06
01pz



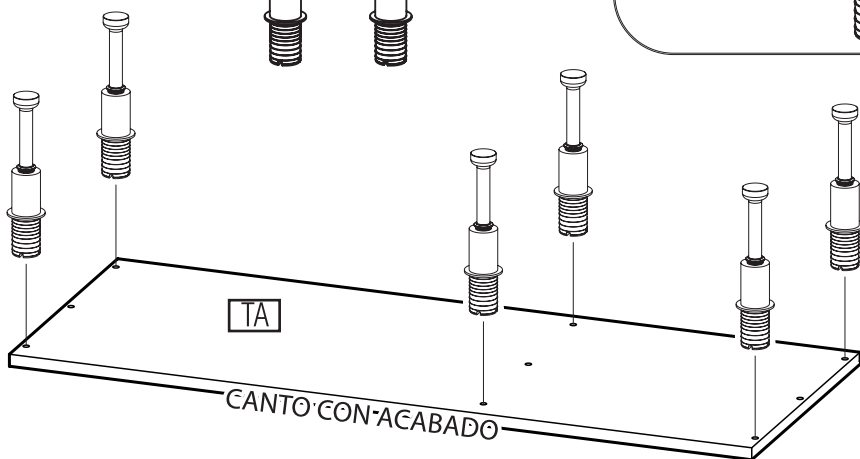
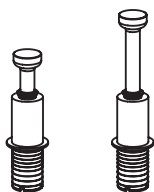
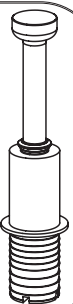
6



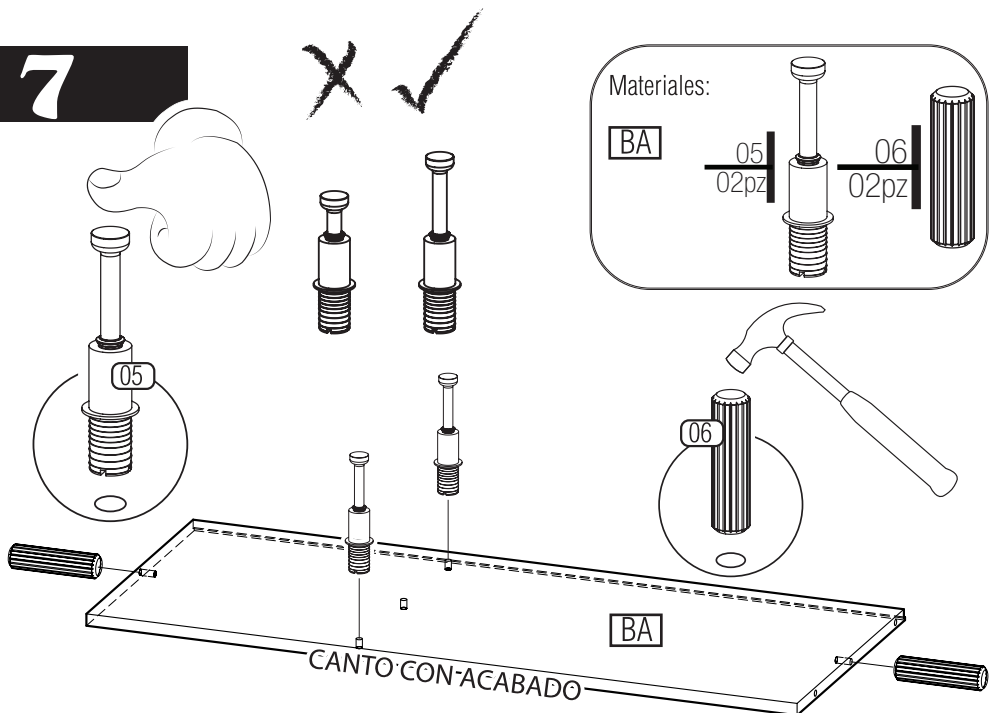
Materiales:

TA

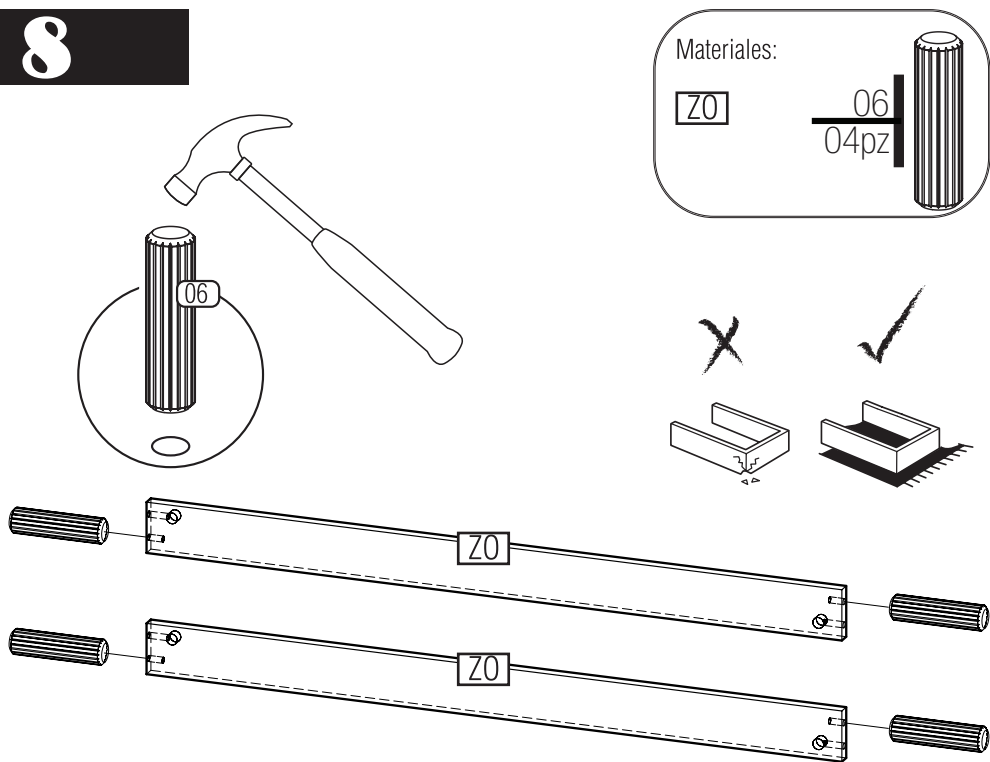
05
06pz



7



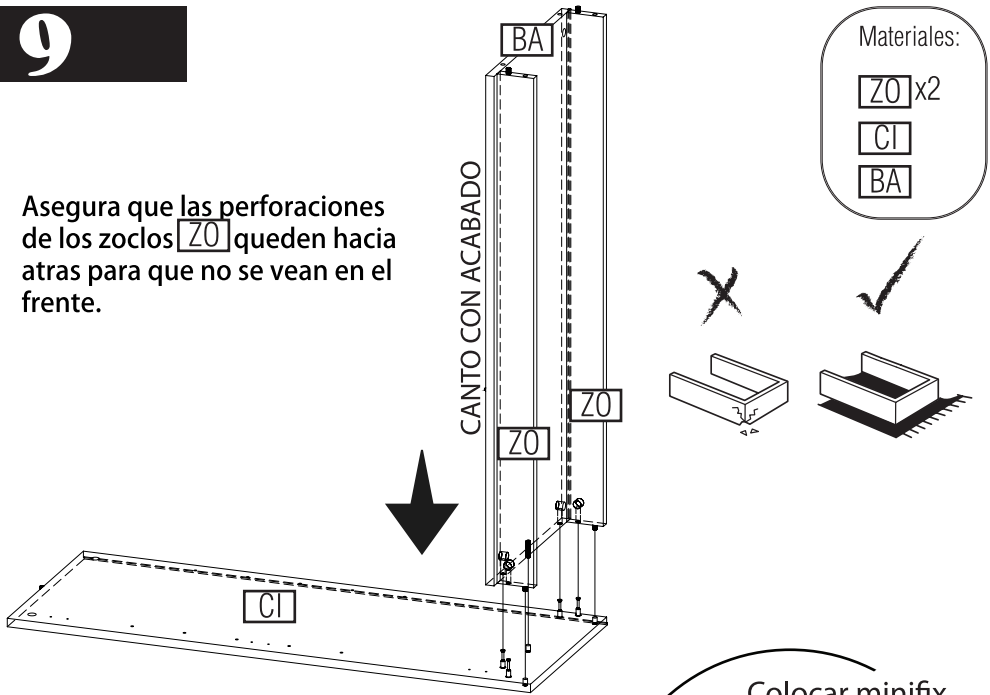
8



10

9

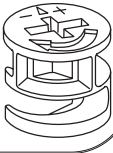
Asegura que las perforaciones de los zoclos **ZO** queden hacia atrás para que no se vean en el frente.



10

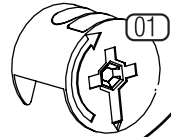
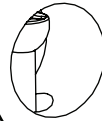
Materiales:

01
04pz

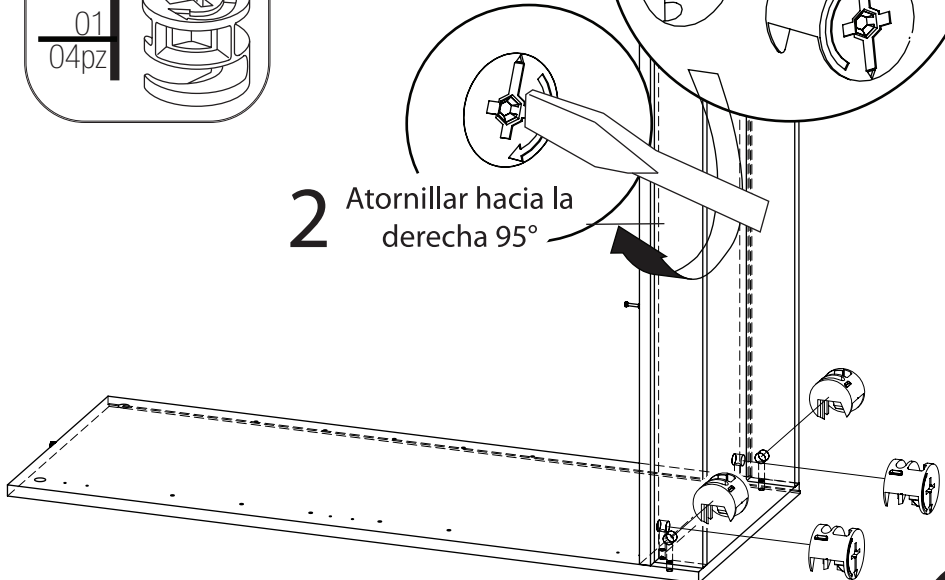


Colocar minifix con la flecha \ apuntando hacia el perno

1

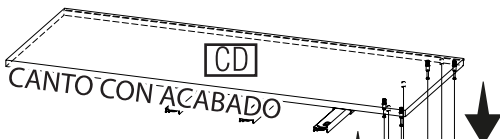
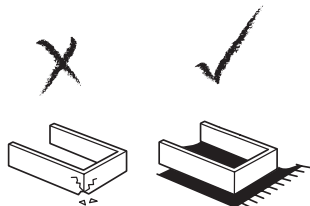


2 Atornillar hacia la derecha 95°



11

Materiales: **CD**



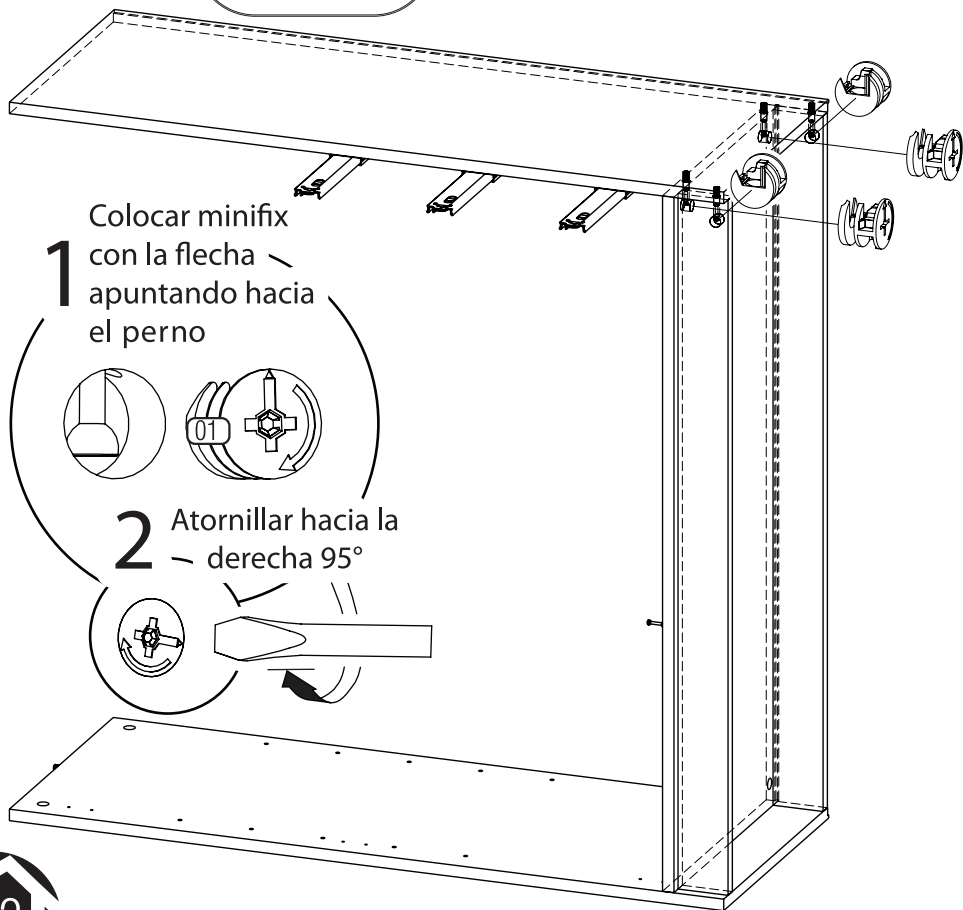
Ensambla la pieza **CD**
con el resto del cuerpo
ya armado



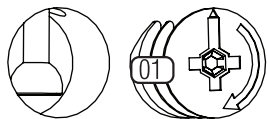
12

Materiales:

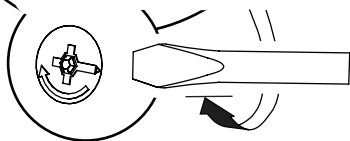
01
04pz



1 Colocar minifix
con la flecha
apuntando hacia
el perno



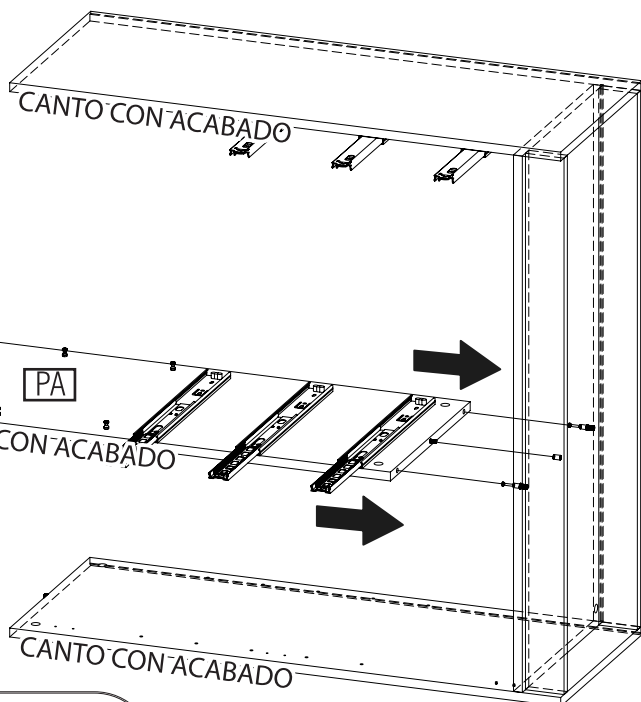
2 Atornillar hacia la
derecha 95°



I3

Materiales:

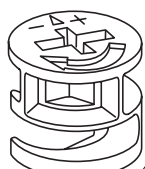
PA



I4

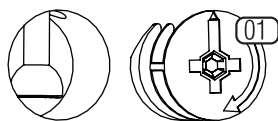
Materiales:

01
—
02pz

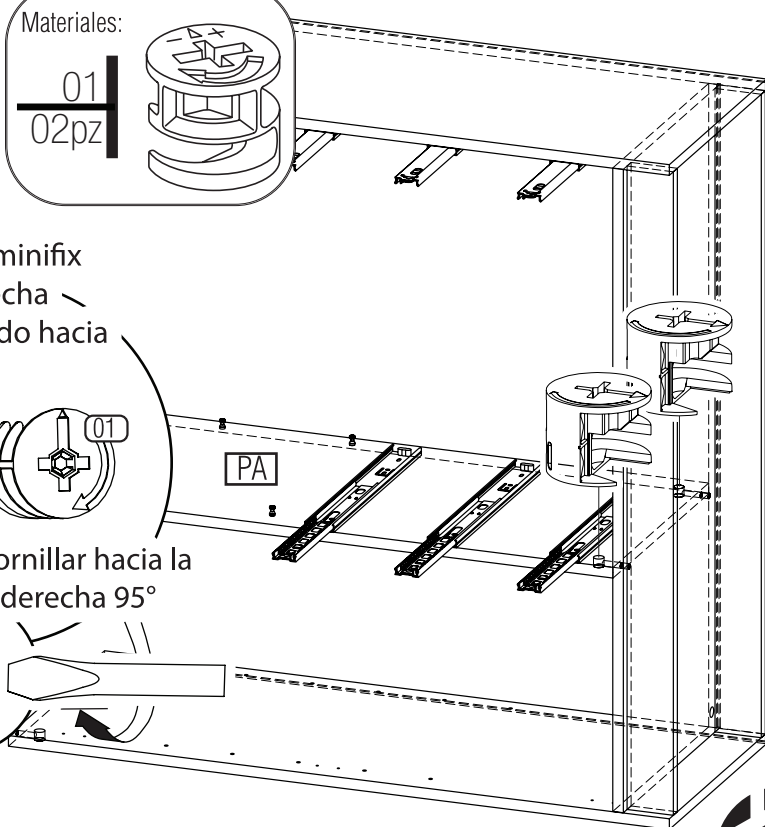


Colocar minifix
con la flecha
apuntando hacia
el perno

1

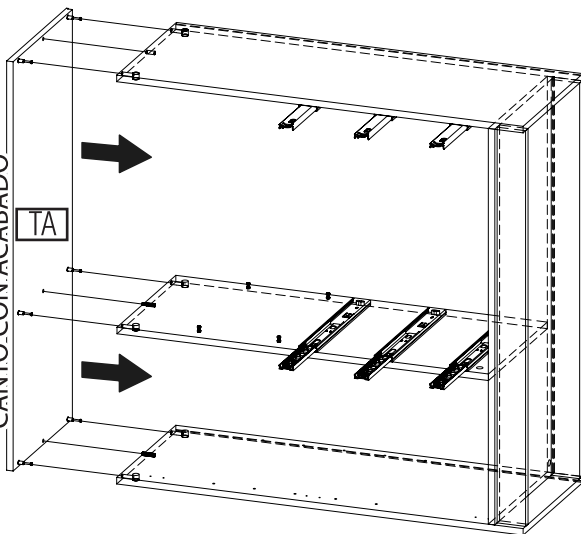


2 Atornillar hacia la
— derecha 95°



15

CANTO CON ACABADO



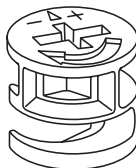
Materiales:

TA

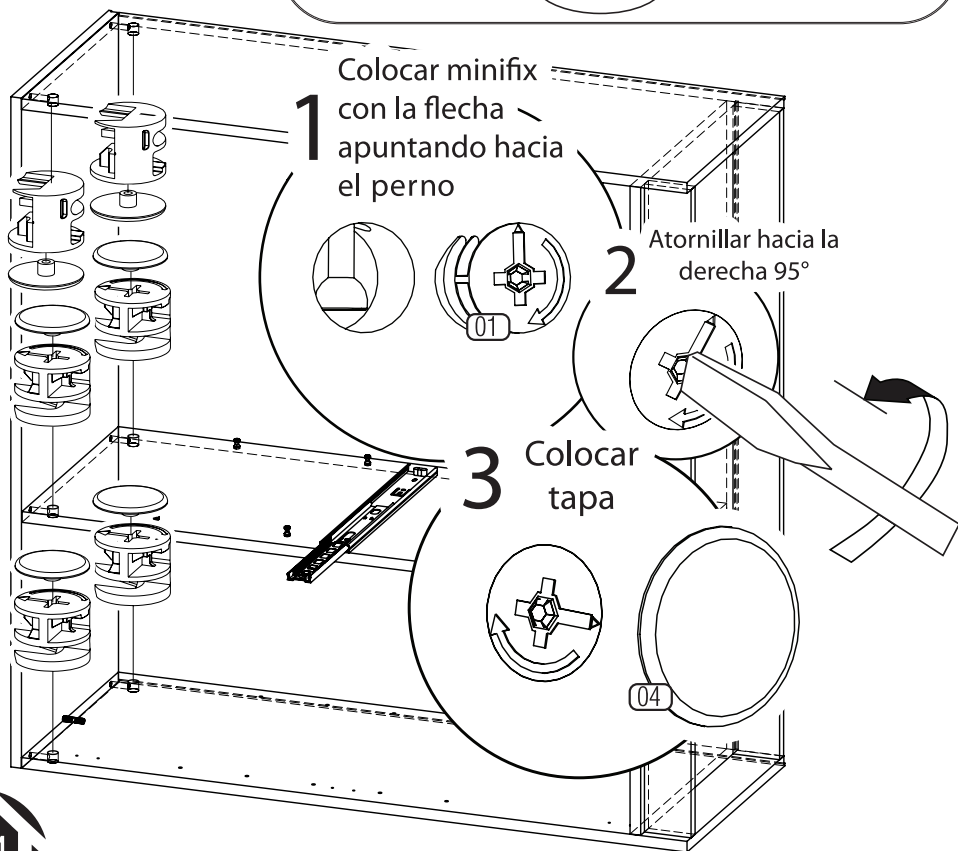
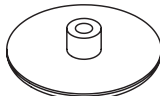
16

Materiales:

01
06pz



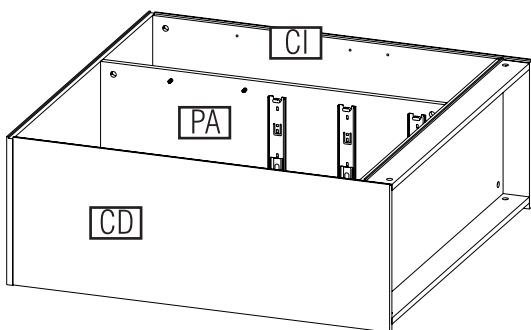
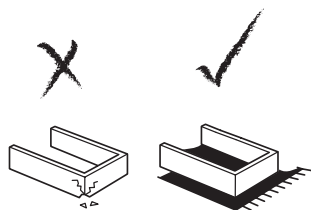
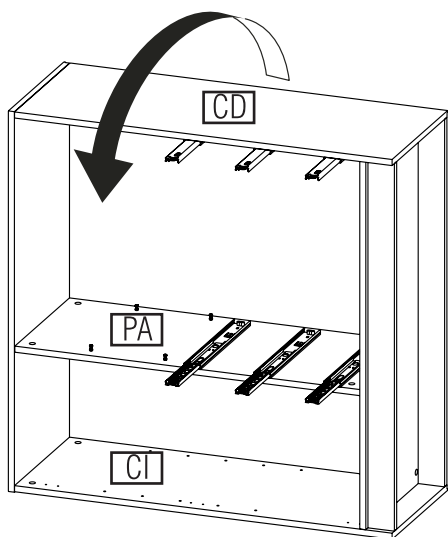
04
06pz



14

17

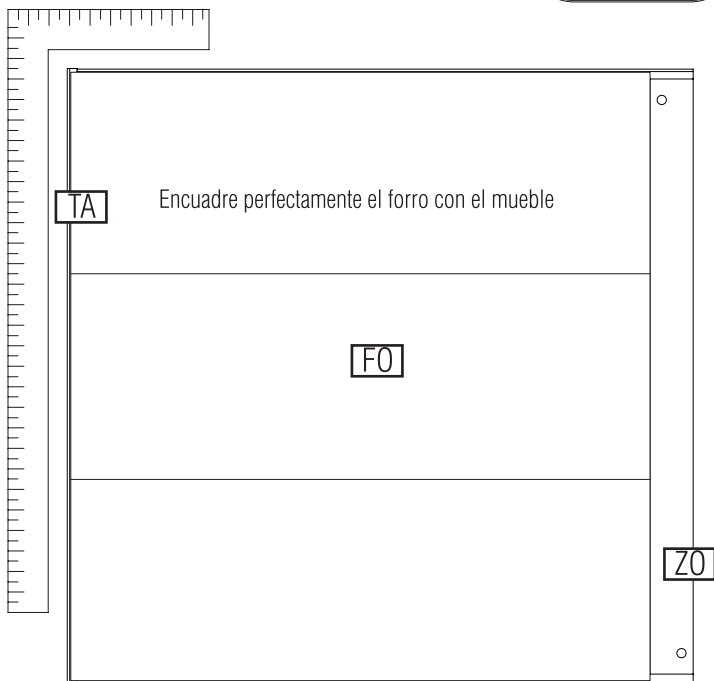
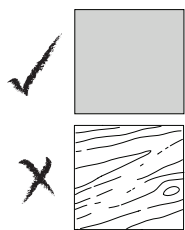
Con mucho cuidado, acuesta el mueble como se muestra en la imagen



18

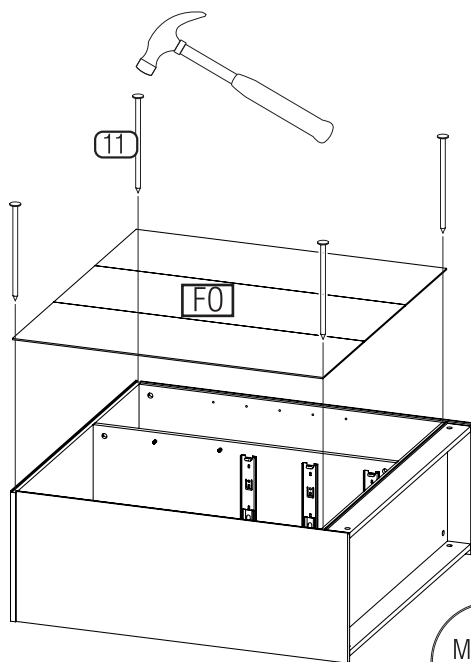
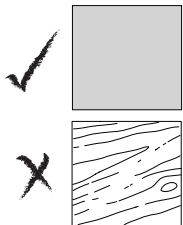
Materiales: **FO**

Asegure que la cara con acabado quede hacia dentro del mueble




19

Asegurese que la cara con acabado quede hacia dentro del mueble

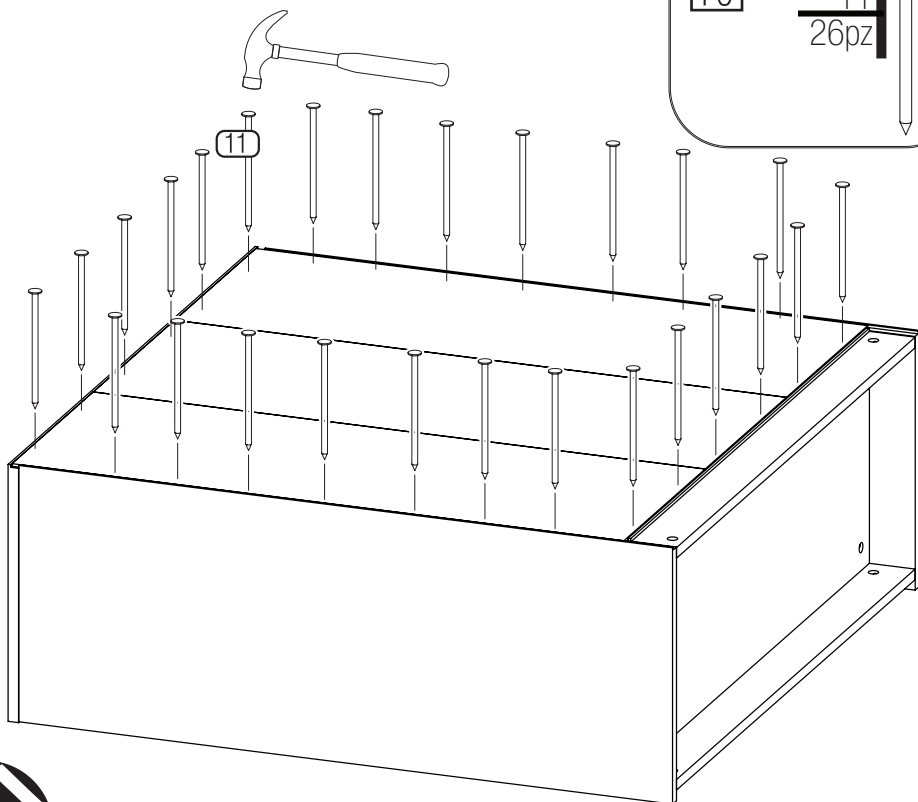


Materiales:

F0	11
	04pz




20



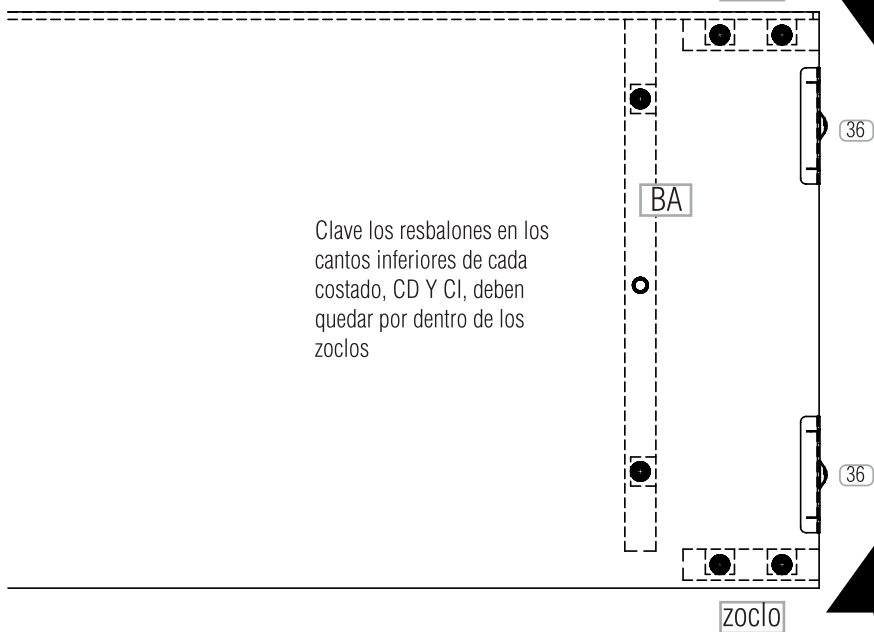
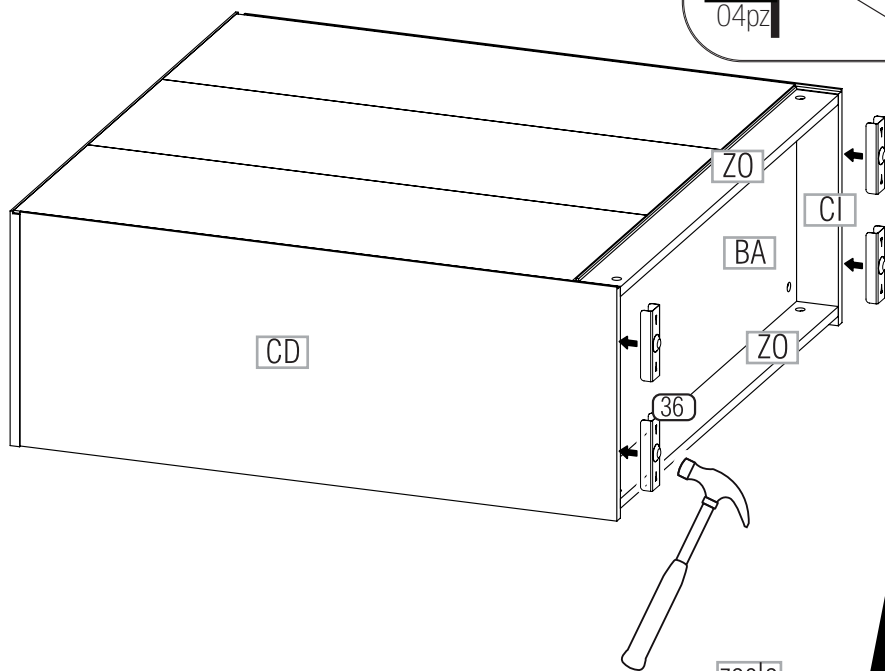
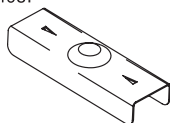
Materiales:

F0	11
	26pz



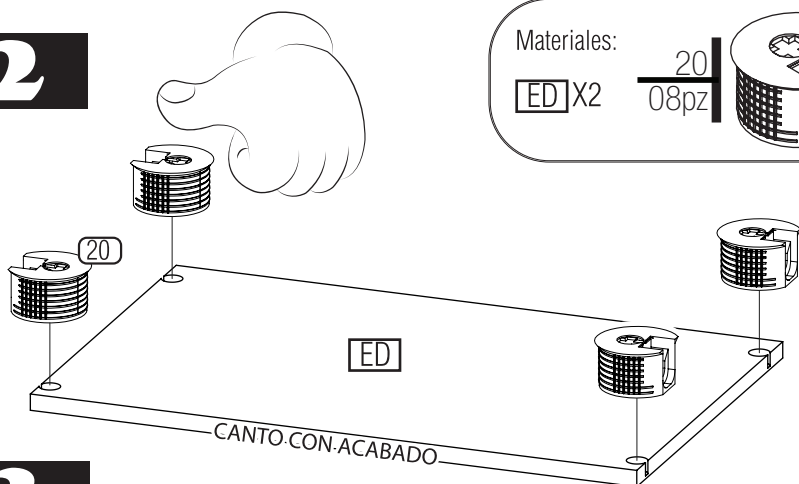
Materiales:

36
04pz

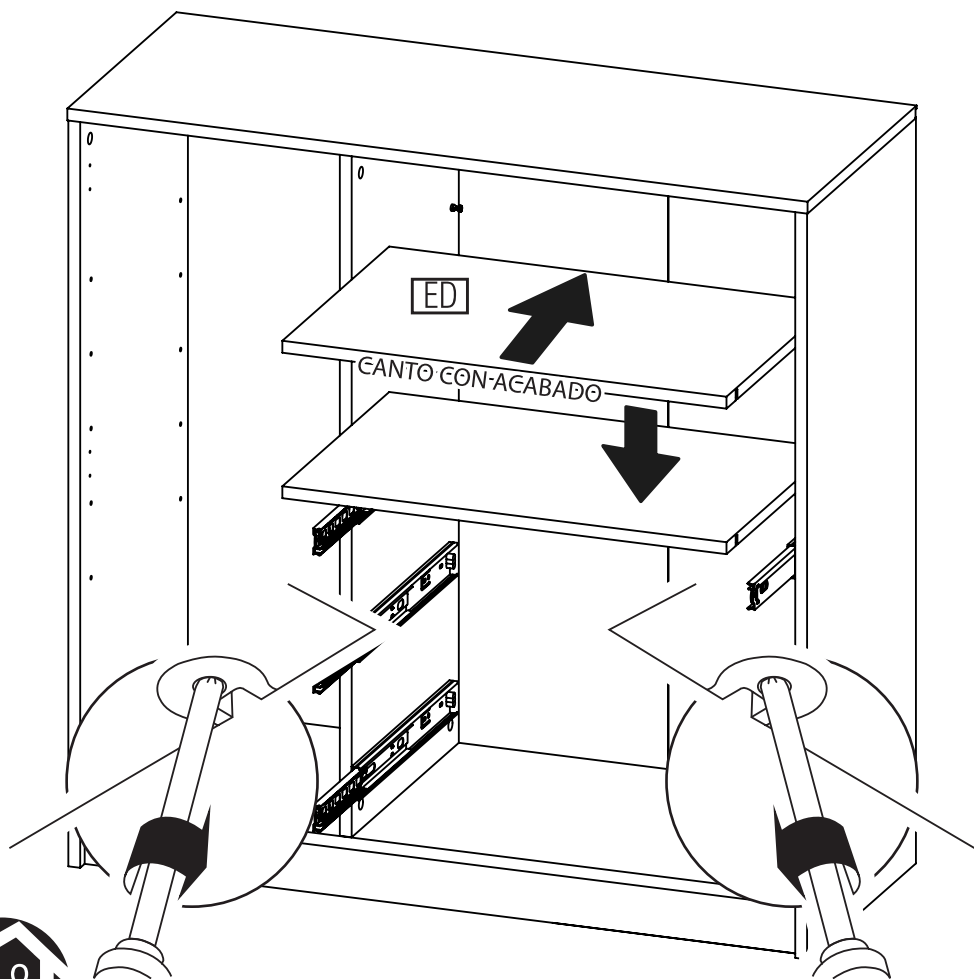


Clave los resbalones en los cantos inferiores de cada costado, CD Y CI, deben quedar por dentro de los zoclos

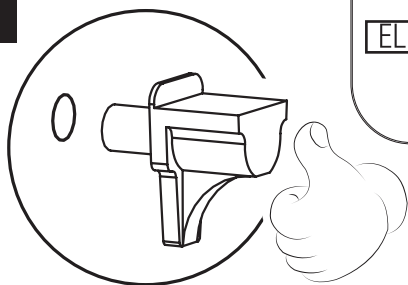
22



23



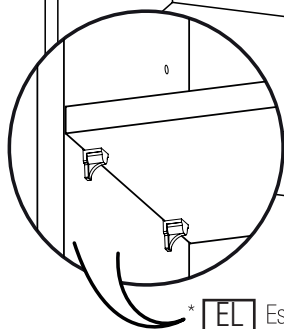
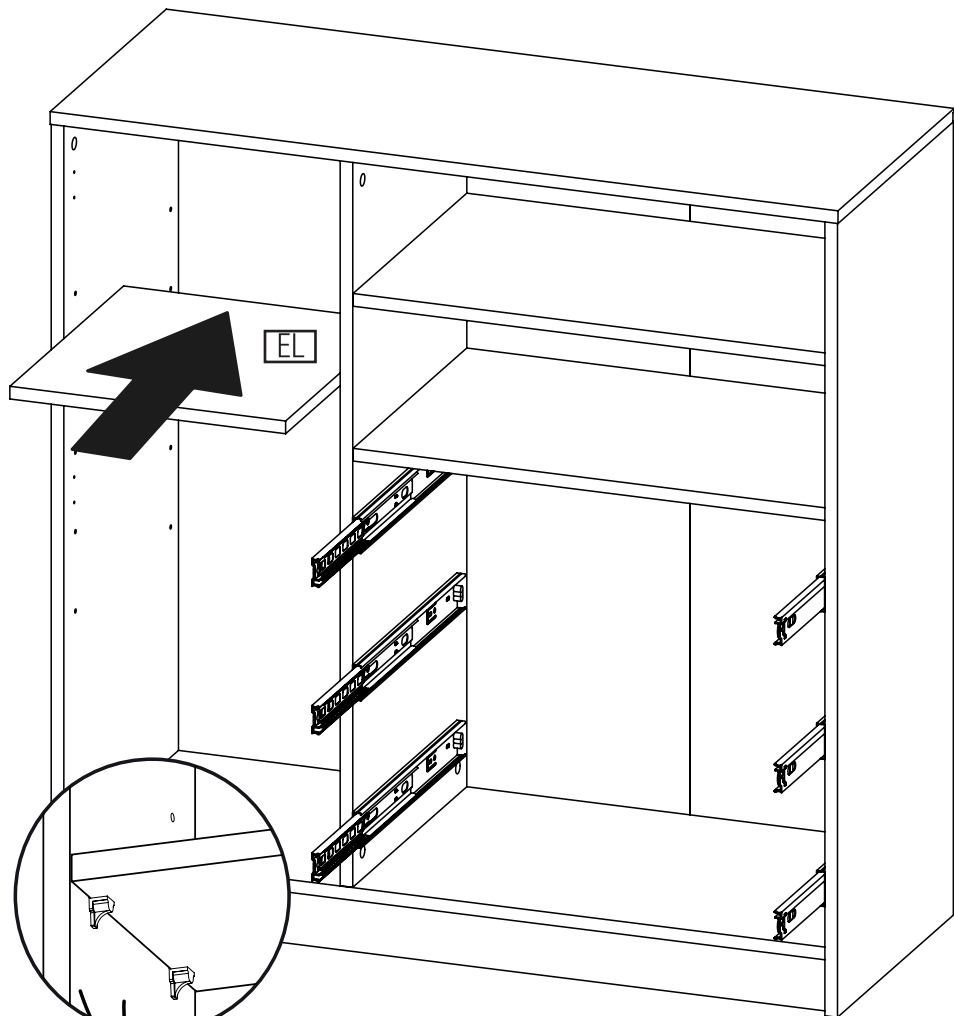
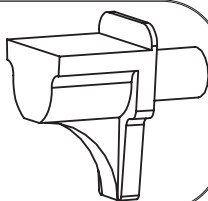
24



Materiales:

EL

22
04pz



* EL Es un entrepaño móvil que puede cambiar de posición cuando lo desee, solo cambie la posición del soporte (22)

25

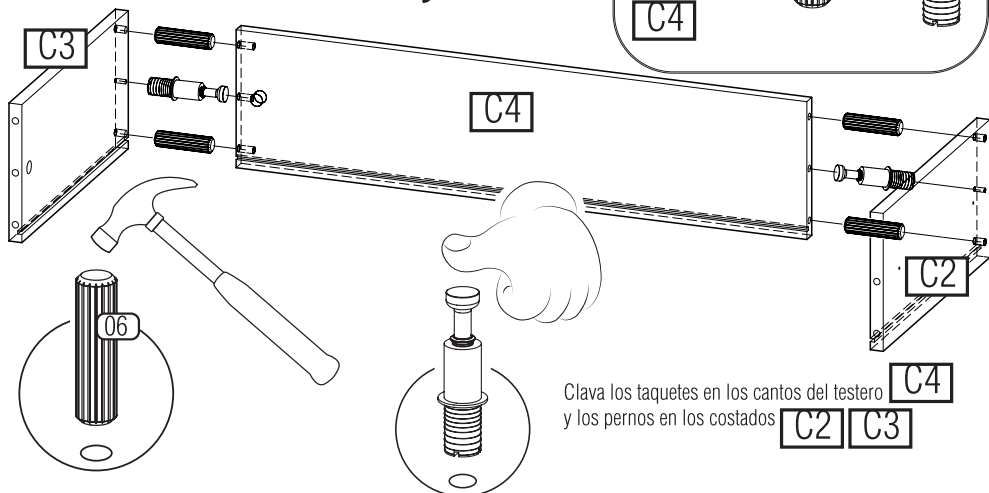
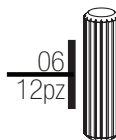
REPETIR PASOS del 25 al 30 para los TRES cajones

Materiales:

C2

C3

C4



Clava los taquetes en los cantos del testero **C4** y los pernos en los costados **C2 C3**

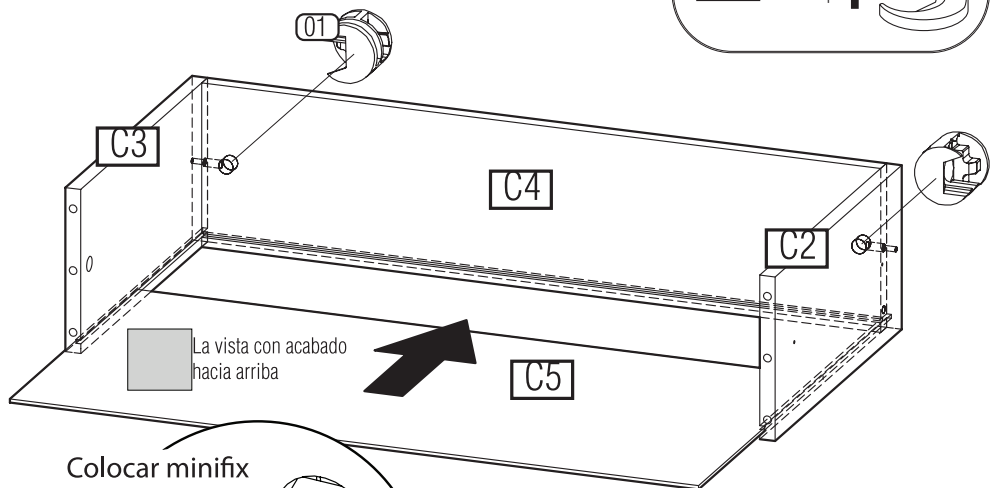
26

Coloca los minifix como se muestra. Posteriormente coloca el fondo del cajón insertándolo en las ranuras y deslizando hasta que tope. PIEZA **C5**

Materiales:

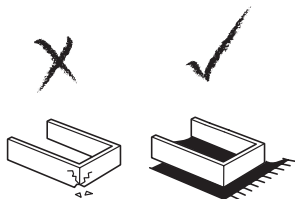
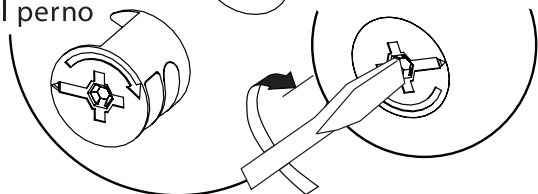
C5

01
06pz



1 Colocar minifix con la flecha apuntando hacia el perno

2 Atornillar hacia la derecha 95°

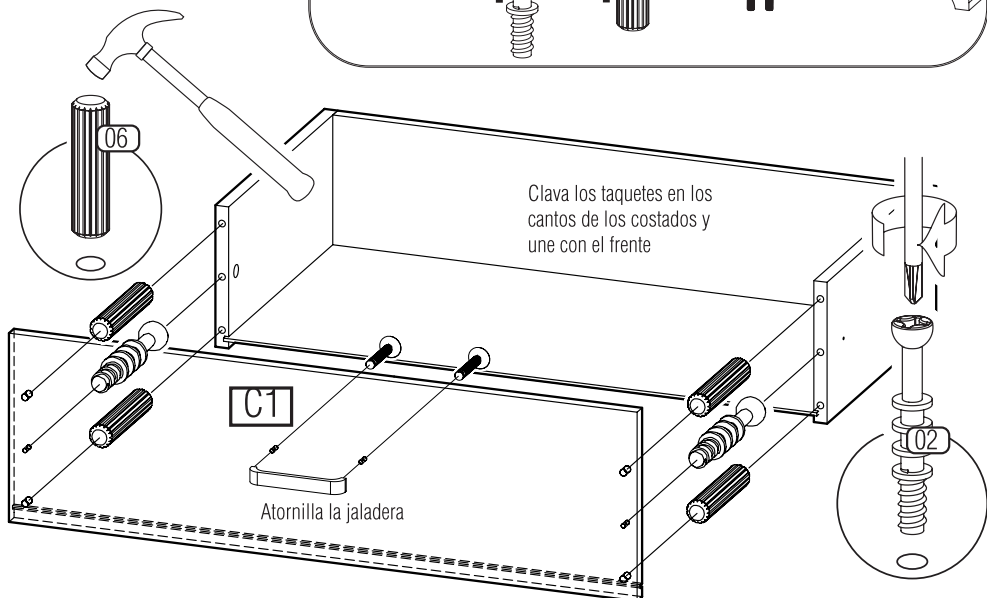
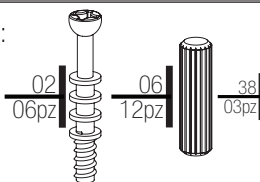


20

27

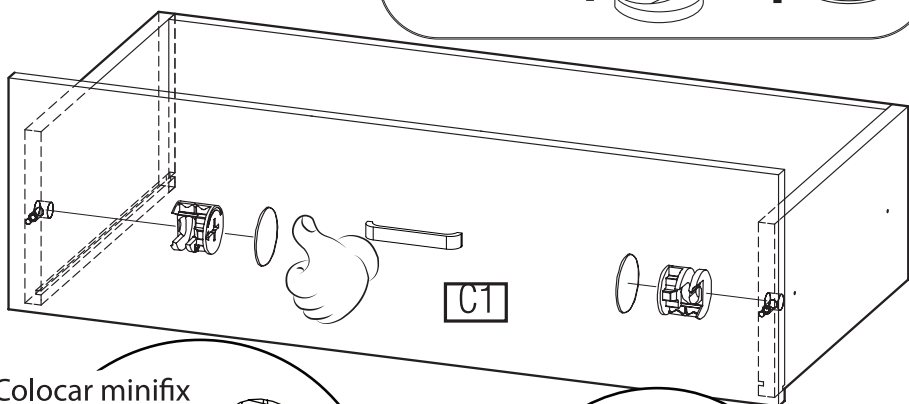
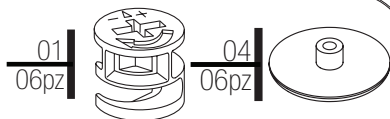
Materiales:

C1



28

Materiales:

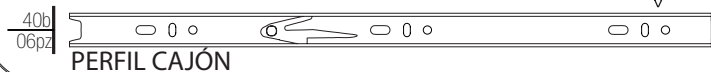
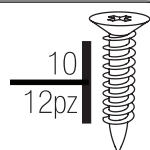


1 Colocar minifix con la flecha apuntando hacia el perno

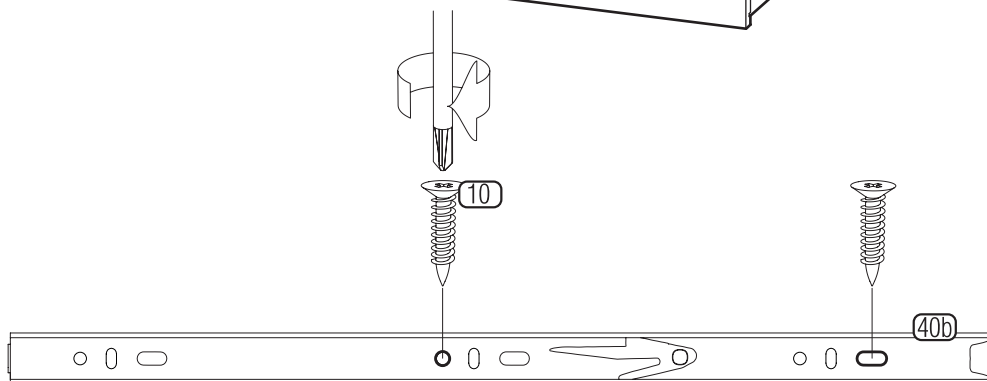
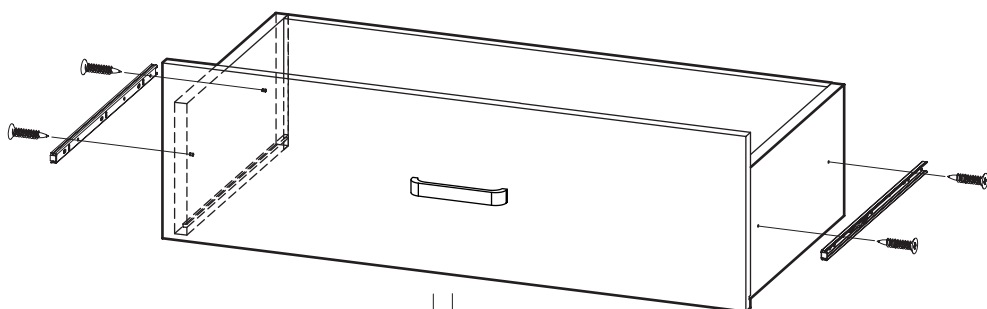
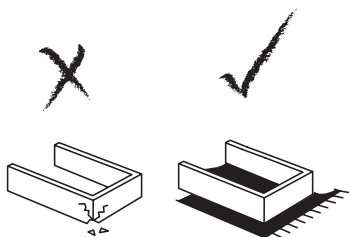
2 Atornillar hacia la derecha 95°

3 Colocar tapa

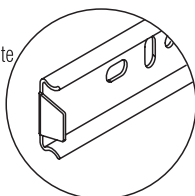
Materiales:



PERFIL CAJÓN

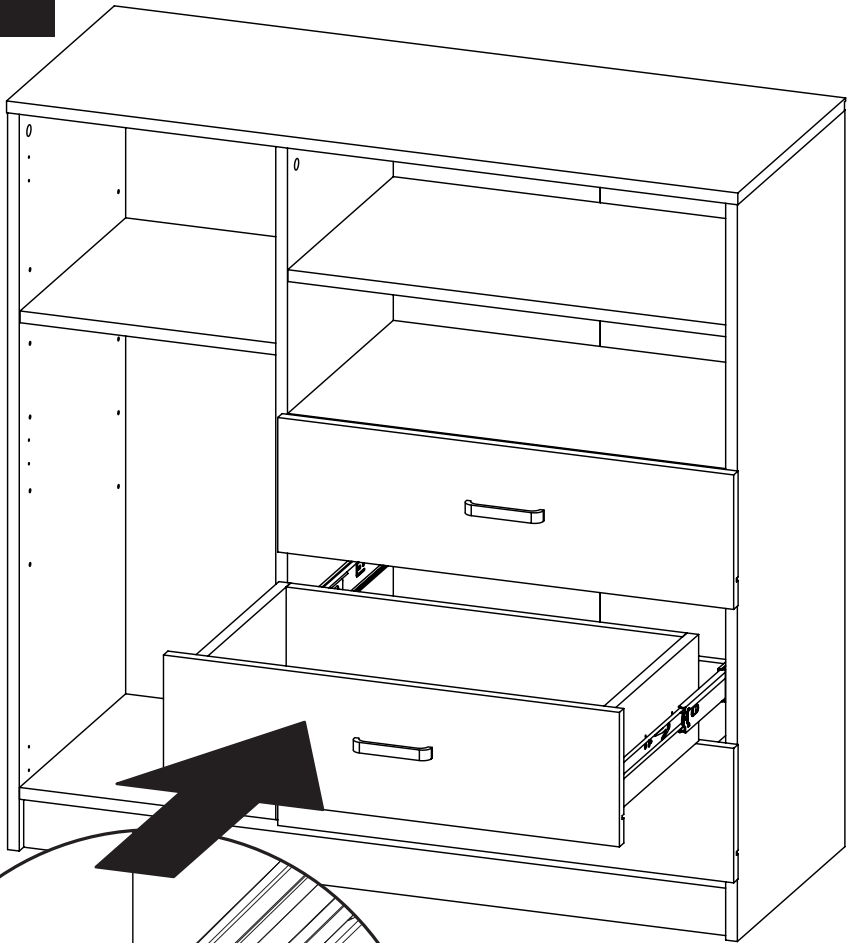


Asegúrese de que esta parte de la corredera este al frente del cajón.



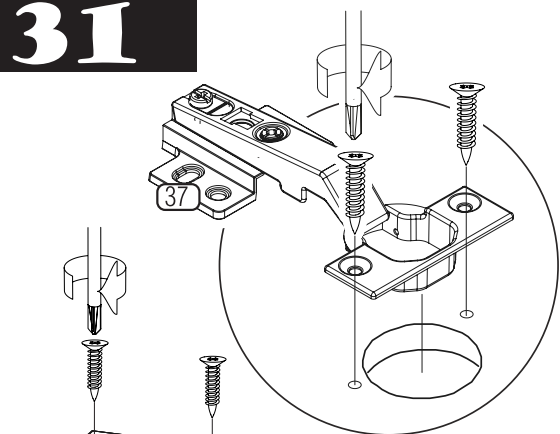
Atornille únicamente dónde se indica.





Introduzca el riel del cajón en el del gabinete y empuje con fuerza hasta que se introduzca totalmente.
DEBE ESCUCHAR UN "CLICK"

31

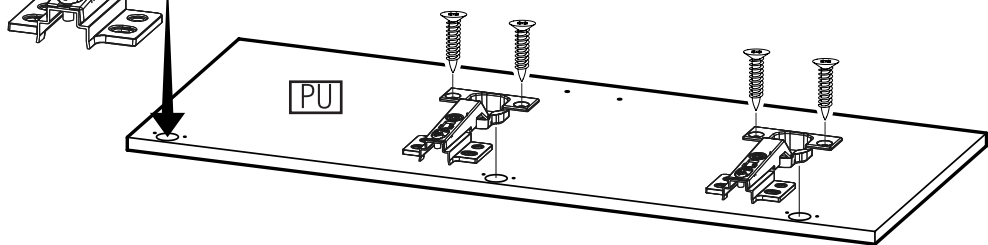
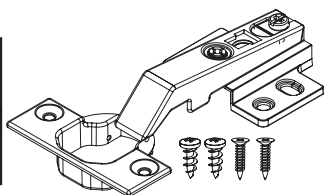


Materiales:

PU

37

3 piezas

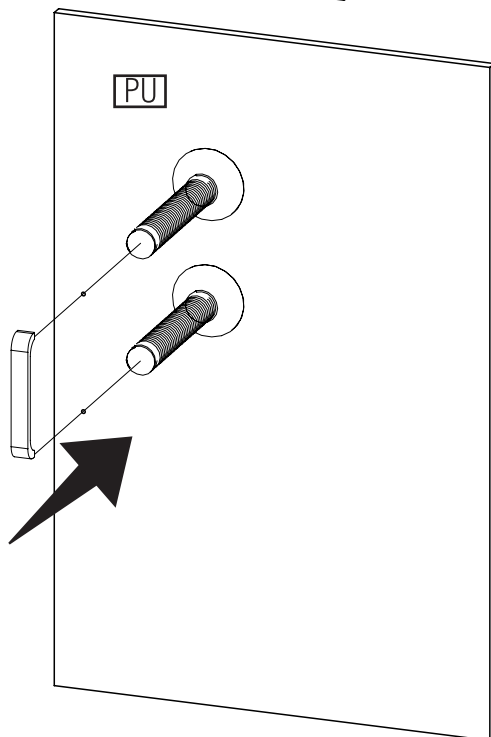
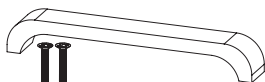


33

Materiales:

PU

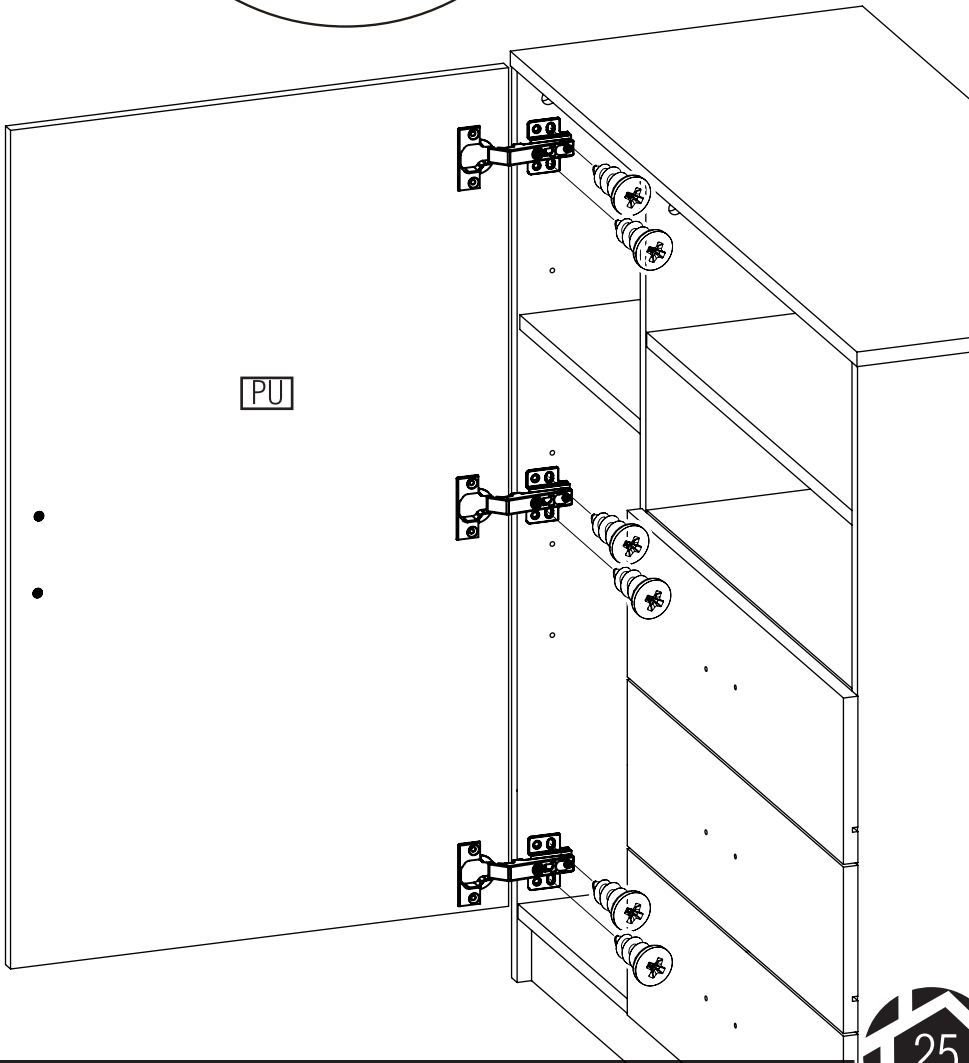
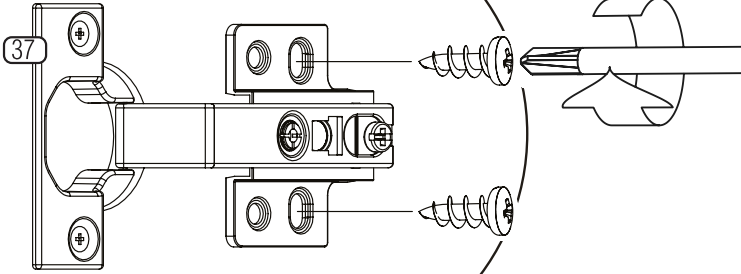
38
01pz



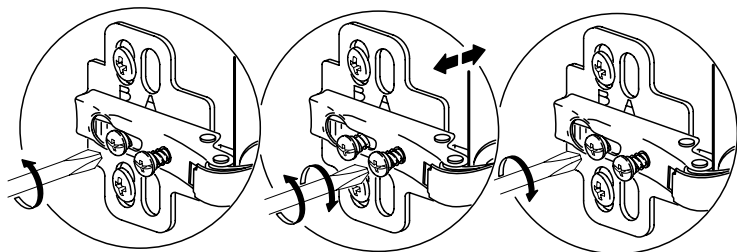
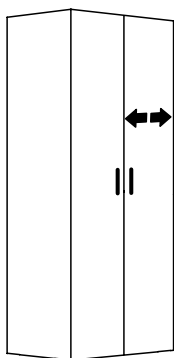
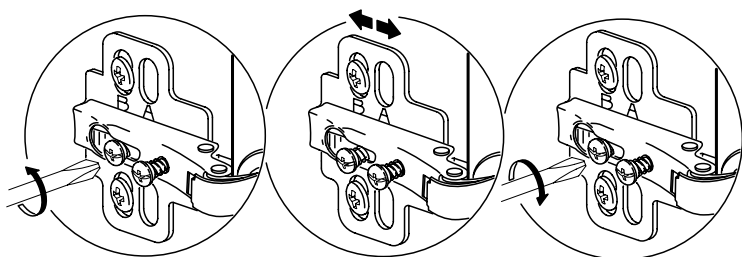
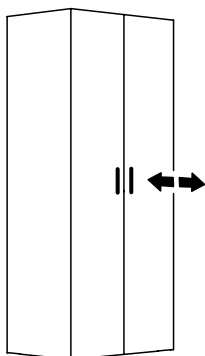
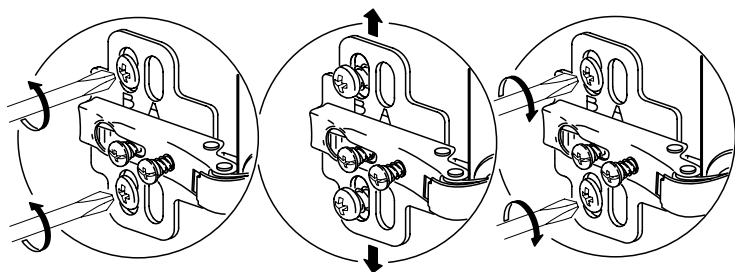
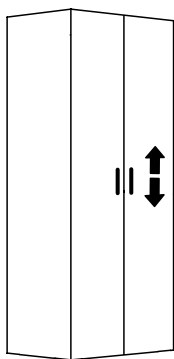
32

Materiales: **PU**

Atornille en los
orificios ovalados



Ajuste de puertas





capelli®

Póliza de Garantía

5 años de
garantía

DISEÑO Y FUNCIONALIDAD

Industrias Llordec S.A. de C.V. garantiza los materiales de éste mueble por el término de **CINCO AÑOS** en todas sus partes y mano de obra, contra cualquier defecto de fabricación y funcionamiento a partir de la fecha _____

Esta garantía es válida en condiciones de uso normal y bajo los lineamientos expresados en el instructivo correspondiente. No aplica en daños causados resultantes de una instalación inadecuada, mal uso, alteración, negligencia o accidente.

Industrias Llordec S.A. de C.V.

Antiguo Camino a Culhuacán No. 65

Col. Santa Isabel Industrial, Alcaldía Iztapalapa, CDMX. C.P. 09820

Tels. (55) 5670 4033 y (55) 5670 4412

Correo electrónico: contacto@capelli.com.mx

Página web: www.capelli.com.mx

Para hacer efectiva esta garantía:

- Comuníquese a nuestra línea de atención a clientes a los teléfonos: (55) 5670 4033, 800 5608 811
- Por e-mail a: contacto@capelli.com.mx
- Preséntese directamente en nuestras oficinas con su ticket de compra o factura y esta garantía

Gracias por su preferencia

Cuidado y Mantenimiento del Producto



Los muebles están expuestos a continuos cambios y por ello es necesario ofrecerles algunos cuidados. Si quiere sacar el mayor provecho de sus muebles y que luzcan como el primer día, deberá seguir nuestras recomendaciones y dar un mantenimiento continuo.

La humedad y temperatura



-Debemos procurar que las condiciones de humedad y temperatura a las cuales sea expuesto el mueble sean lo más estables posible. El exceso en la humedad y temperatura pueden provocar deformaciones en el material.

-Evite el contacto directo con estufas, radiadores o cualquier fuente de calor.

-Evite derramar líquidos en las superficies no protegidas por el recubrimiento.

El polvo



-Es habitual que se acumule polvo sobre la superficie de los muebles. Para evitar rayar el mueble, es importante utilizar un paño suave, puede estar humedecido con agua o un producto no abrasivo especializado para la limpieza de muebles de madera.

-Recordemos siempre retirar el exceso de humedad con un paño seco.

Desmontaje de los muebles



-No recomendamos el montaje y desmontaje recurrente de los muebles, ya que nuestros productos están diseñados para ser armados una única vez.

-Es muy importante leer y atender el instructivo de forma consecutiva y ordenada para el correcto armado de su mueble.

-Es importante contar con ayuda y la herramienta adecuada que se especifica en el instructivo.

Recomendaciones generales



-Evite colocar objetos puntiagudos sobre la superficie de los muebles.

-Ajuste periódicamente los herrajes.

-Para mover el mueble de lugar, cárguelo, no lo empuje ni arrastre.

-Mantenga el mueble siempre nivelado para garantizar un buen funcionamiento de puertas y cajones.



Hecho en México por:
Industrias Llordec S.A. de C.V.
Antiguo camino a Culhuacán No. 65
Col. Sta. Isabel Industrial,
Alcaldía Iztapalapa, Ciudad de México,
C.P. 09820



 800 5608-811

 contacto@capelli.com.mx

 www.capelli.com

 /capellimx

 capellimx