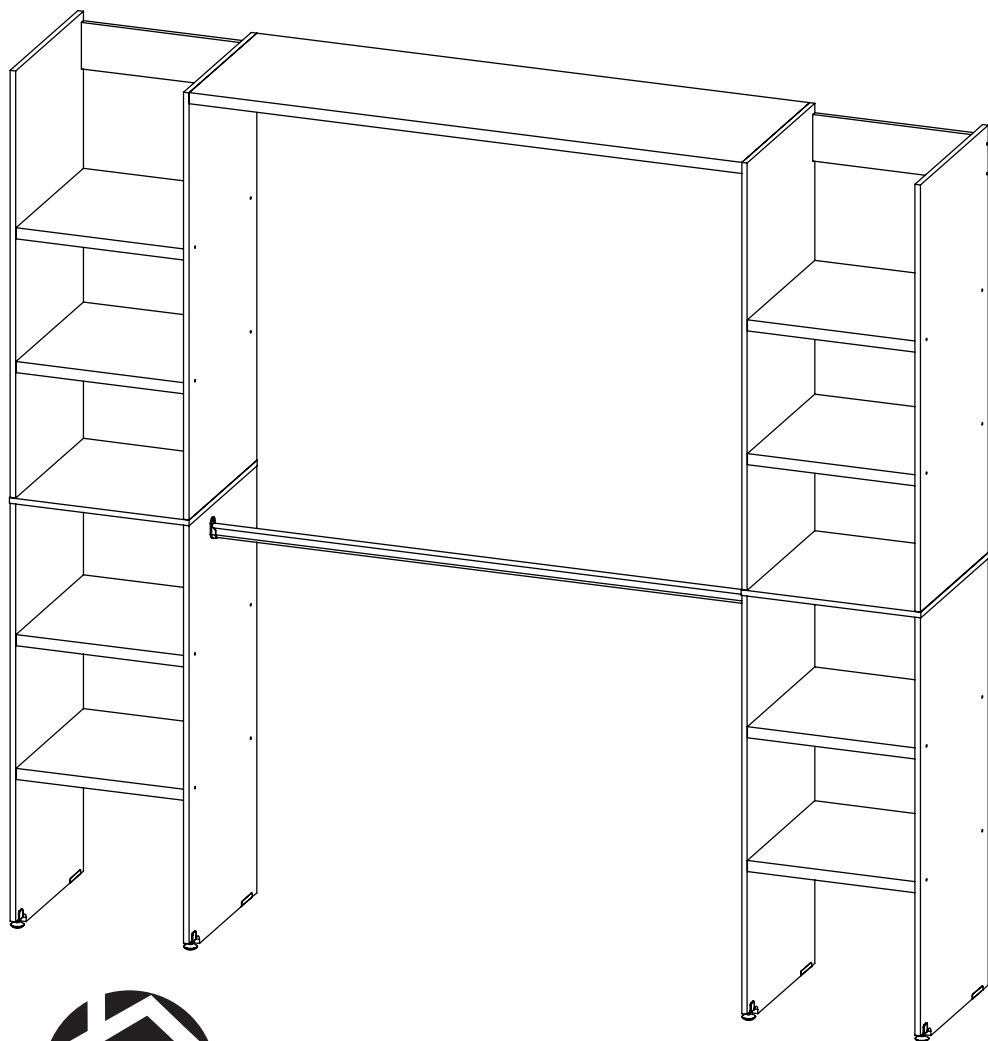


# INTERIOR PARA CLOSET 2 TORRES

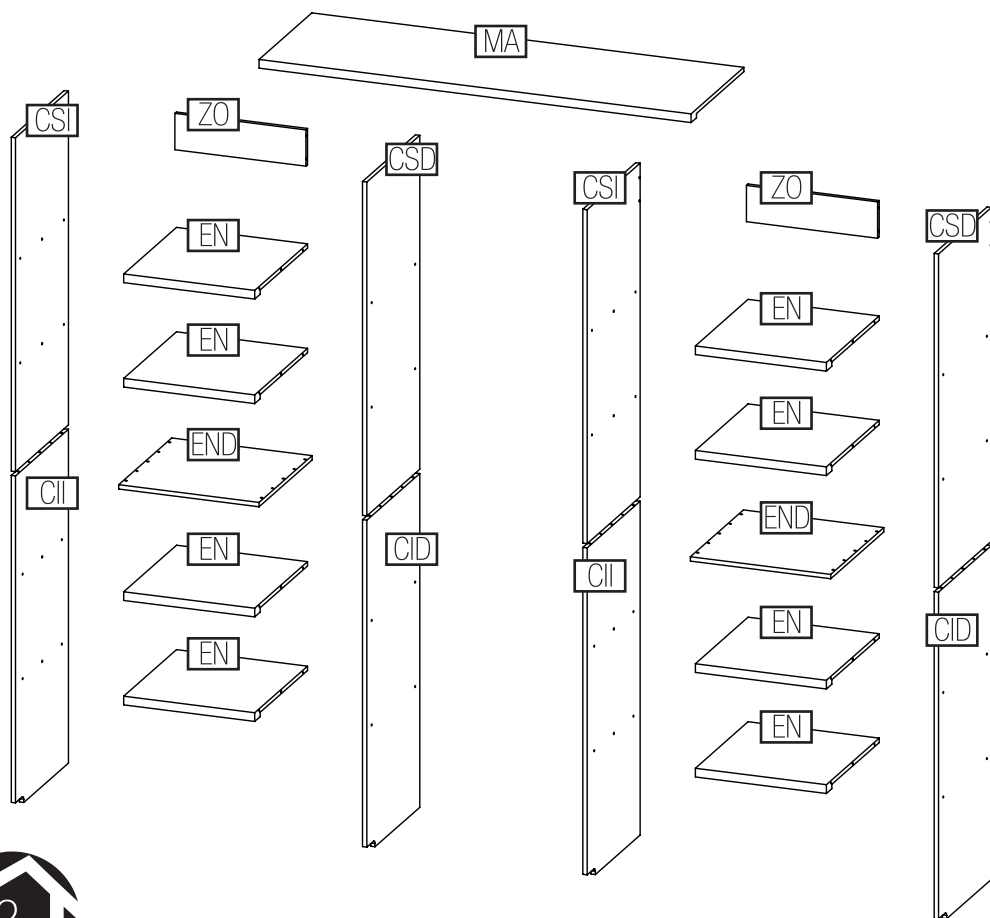


RECOMENDAMOS UN  
PESO MAXIMO SOBRE EL  
MALETERO DE  
15kg  
UNIFORMEMENTE  
DISTRIBUIDOS

Gracias por adquirir nuestros productos. Por favor, **lea todo el instructivo ANTES** de comenzar el armado de su nuevo mueble.

## Contenido de la Caja

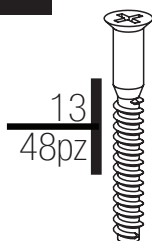
MA	Maletero	1pz
ZO	Zoclo	2pz
CSD	Costado Sup. D	2pz
CSI	Costado Sup. I	2pz
CID	Costado Inf. D	2pz
CII	Costado Inf. I	2pz
EN	Entrepaño	8pz
END	Entrepaño Div.	2pz



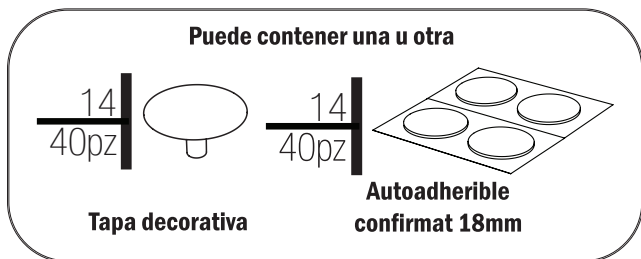
# Herrajes



Taquete de  
madera 6x30mm

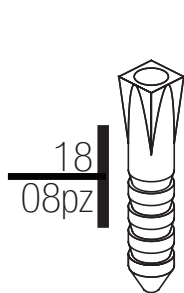


Tornillo Confirmat  
5x38mm

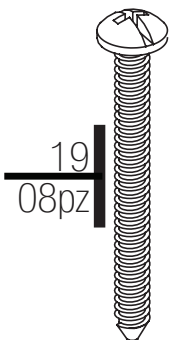


Tapa decorativa

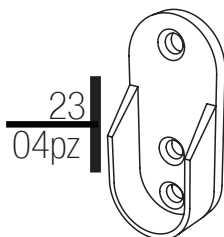
Autoadherible  
confirmat 18mm



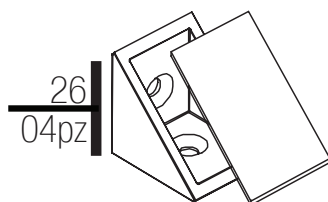
Taquete plástico  
1/4"



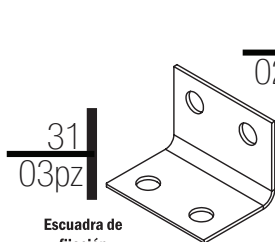
Tornillo 8x1 1/2"



Brida



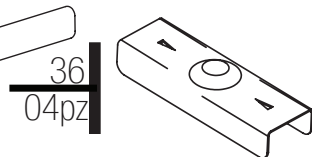
Ecuadra plástica



Ecuadra de  
fijación



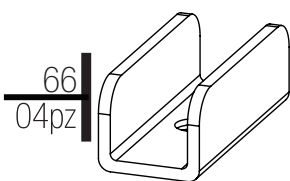
Tubo ovalado  
120cm



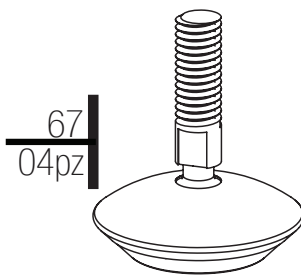
Resbalon  
metálico 12mm



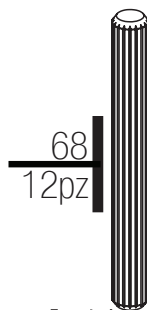
Pija 8x1/2"



Soporte nivelador

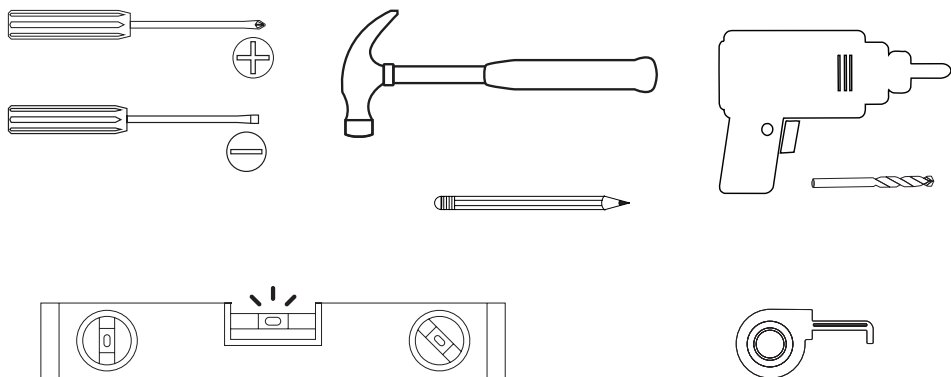


Tornillo nivelador



Taquete de  
madera 6x50mm

## Herramientas Necesarias



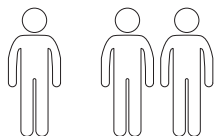
## Recomendaciones Generales



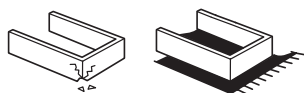
Lea este instructivo en su totalidad antes de iniciar el armado de su mueble.



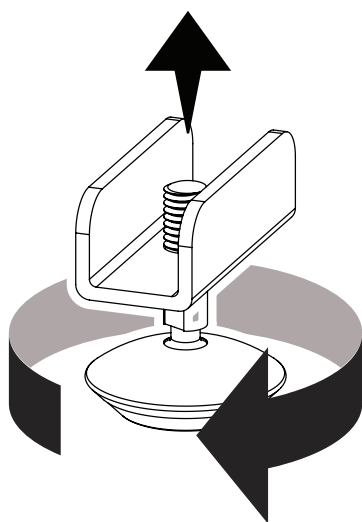
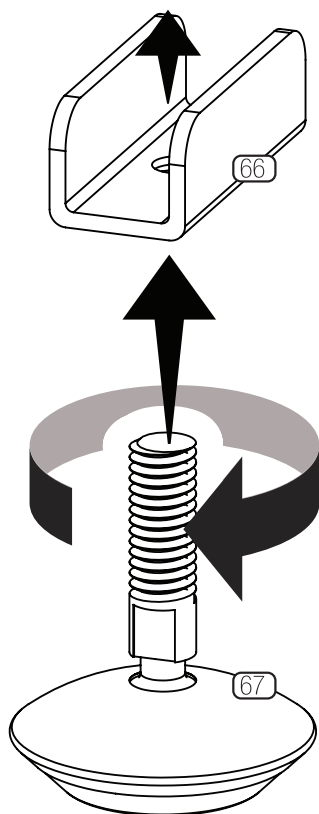
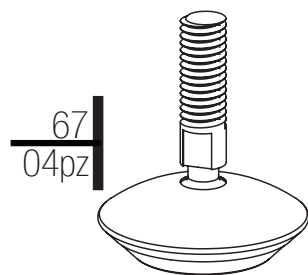
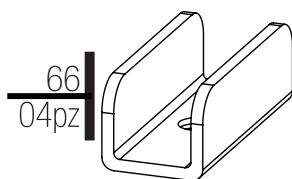
Pida ayuda. Este mueble está diseñado para armarse entre 2 personas.



Proteja su superficie de trabajo para evitar dañar el acabado del mueble.



Materiales:



# GUÍAS PARA BRIDAS

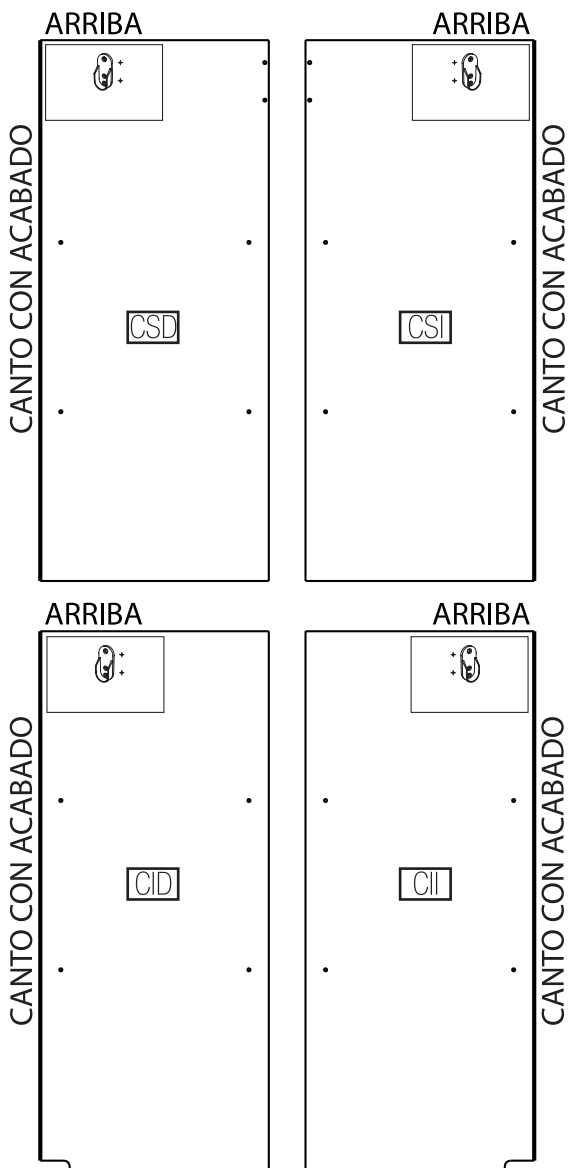
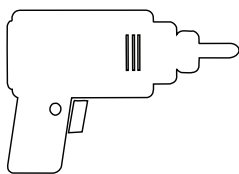
UBICA ADECUADAMENTE CADA COSTADO Y EL LADO CORRECTO PARA MARCAR TUS GUÍAS

MARCA CON UN LAPIZ EN LAS GUÍAS INDICADAS

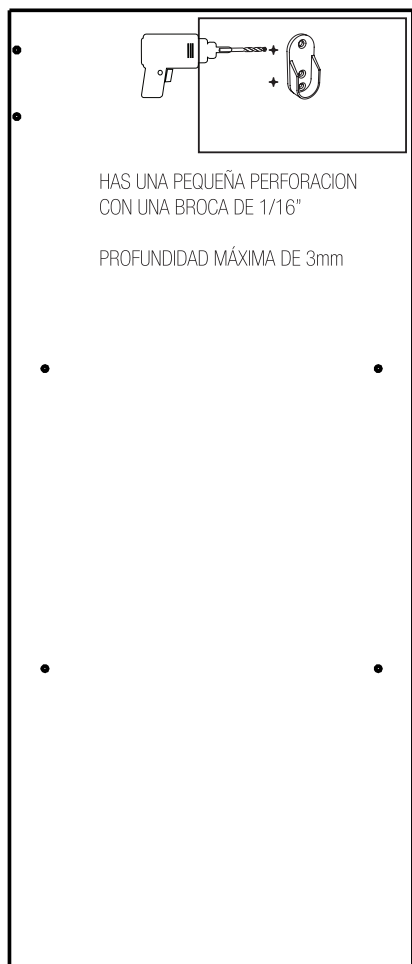
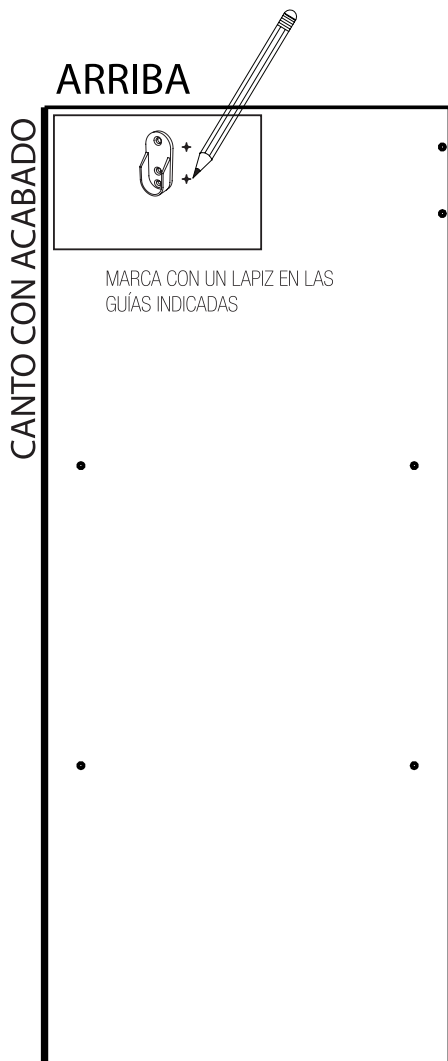
HAS UNA PEQUEÑA PERFORACION CON UNA BROCA DE 1/16"

PROFUNDIDAD MÁXIMA DE 3mm

Materiales:



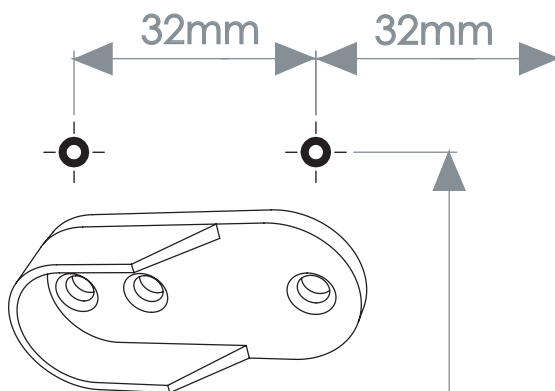
# COSTADOS DERECHOS



# COSTADOS IZQUIERDOS

# PARA COSTADO IZQUIERDO

ARRIBA



GUÍA PARA BRIDA

133mm

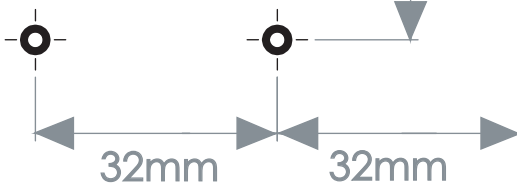
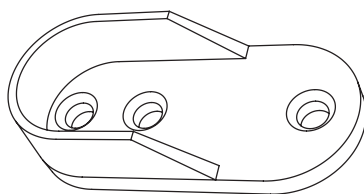
CANTO CON ACABADO



CANTO CON ACABADO

GUÍA PARA BRIDA

133mm



PARA COSTADO DERECHO

ARRIBA



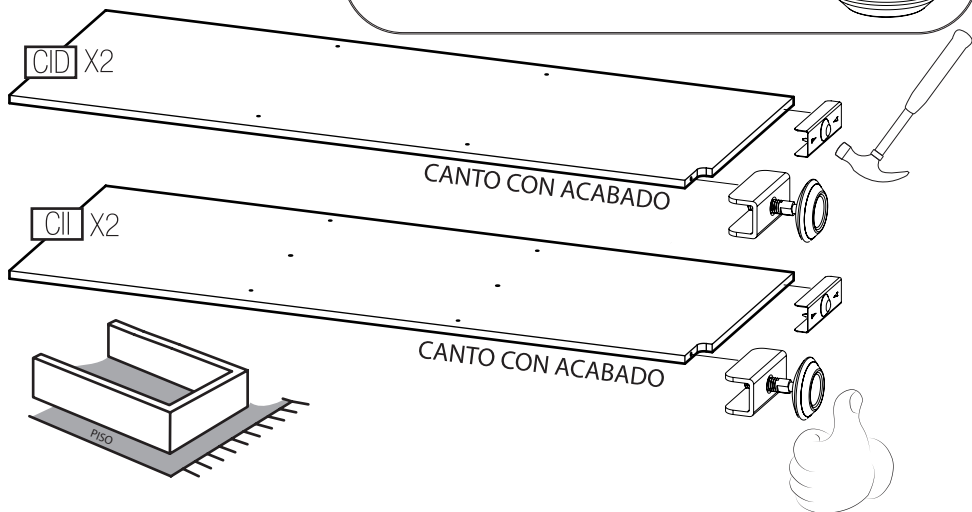
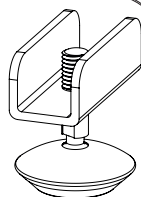
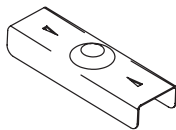
# 1

Materiales

CID X2

CII X2

36  
04pz

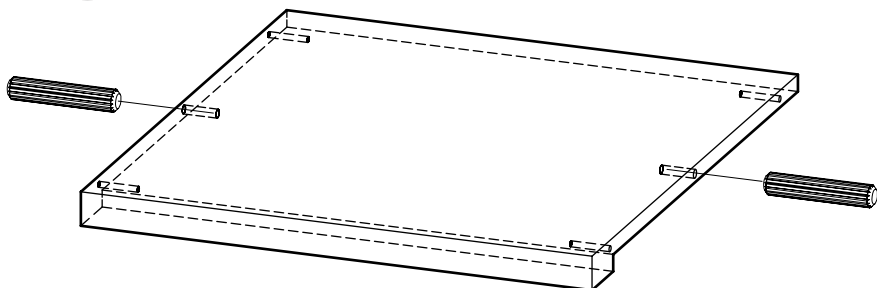
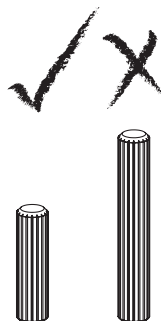
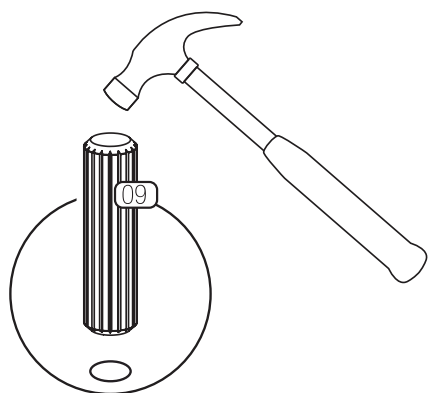


# 2

Materiales

EN X8

09  
16pz

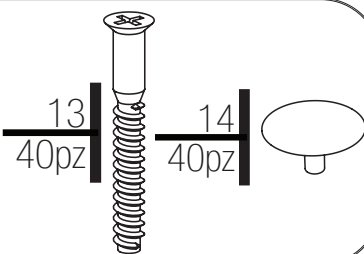


# 3

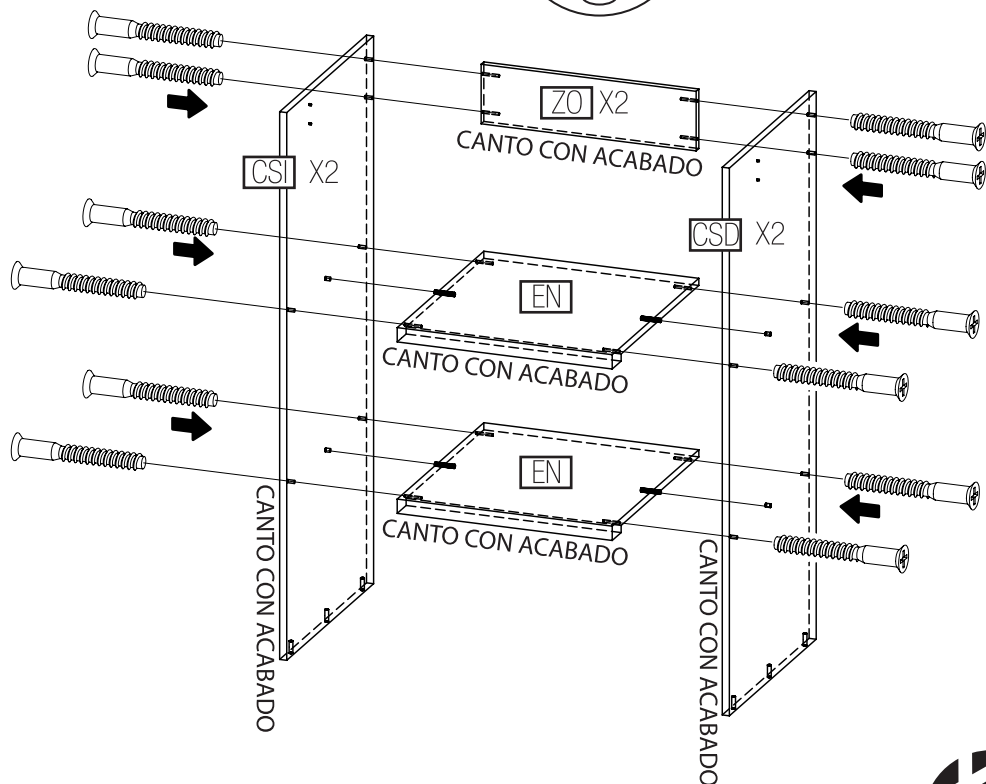
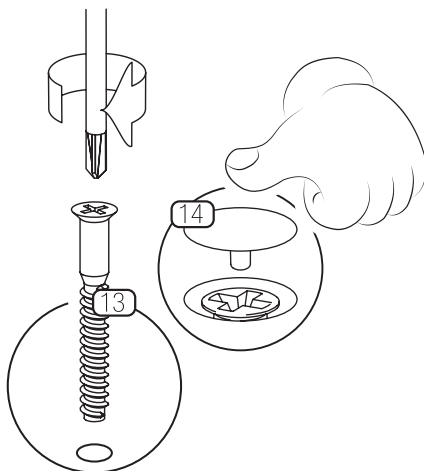
**Repetir para armar las 2 torres**

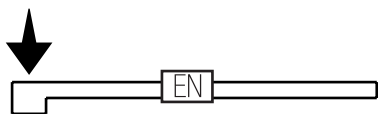
Materiales

ZO	X2	CID	X2
CSD	X2	CII	X2
CSI	X2	EN	X8

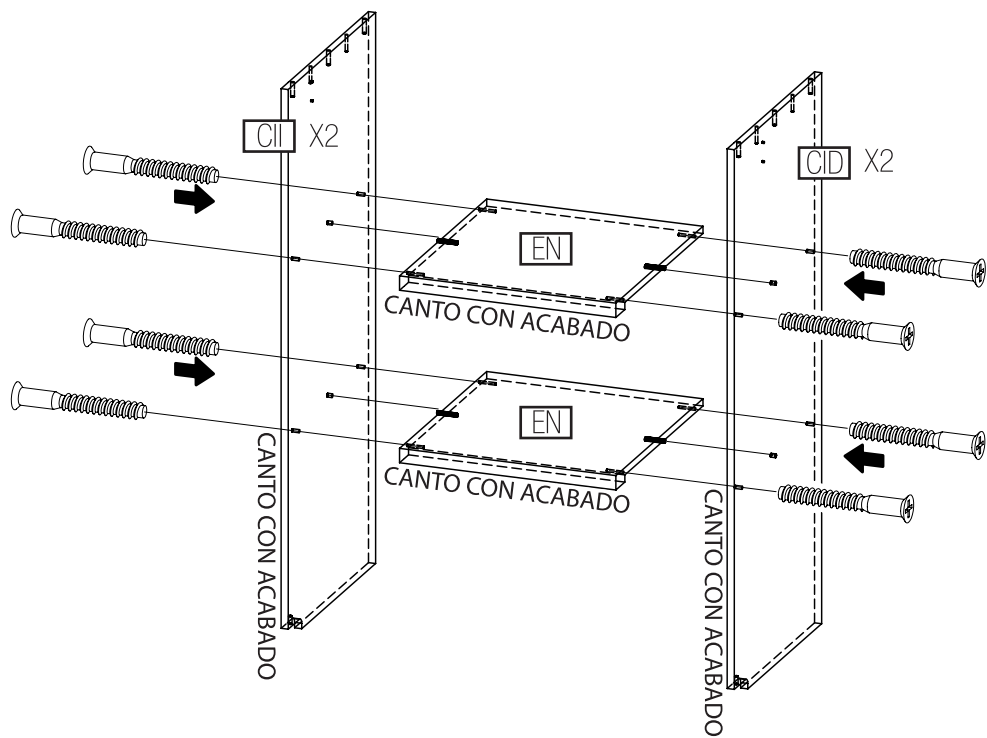
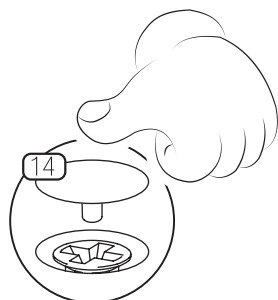
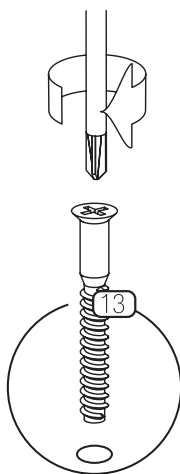


**Asegure que quede hacia abajo**





**Asegurese que  
quede hacia abajo**



# 4

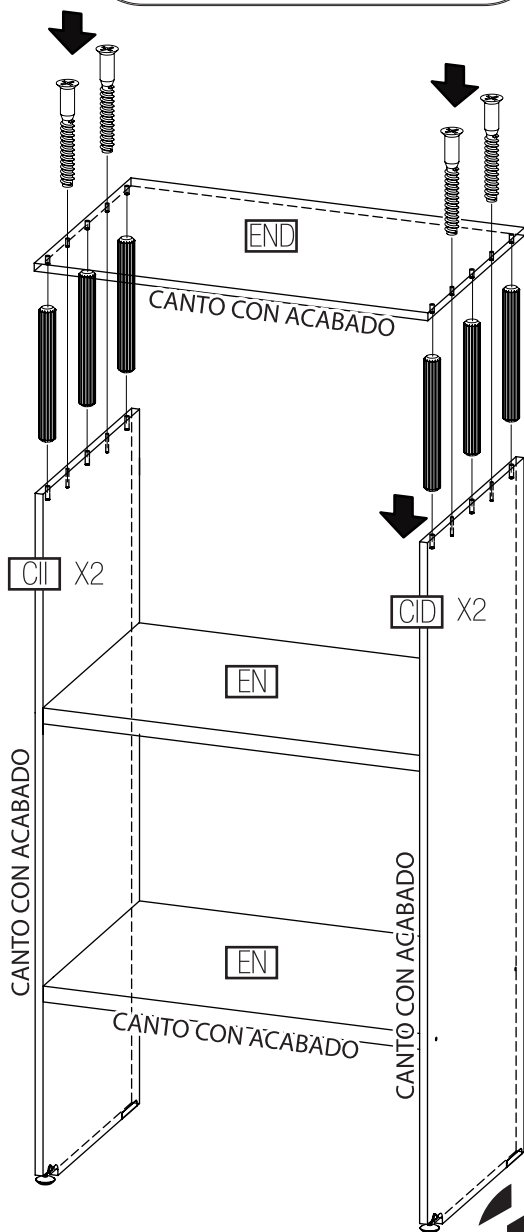
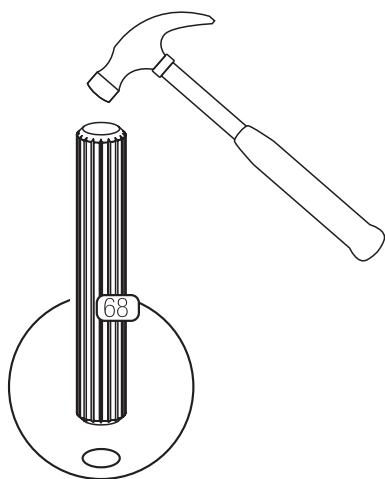
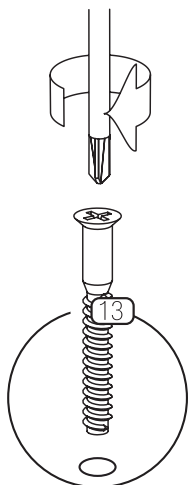
## Repetir para armar las 2 torres

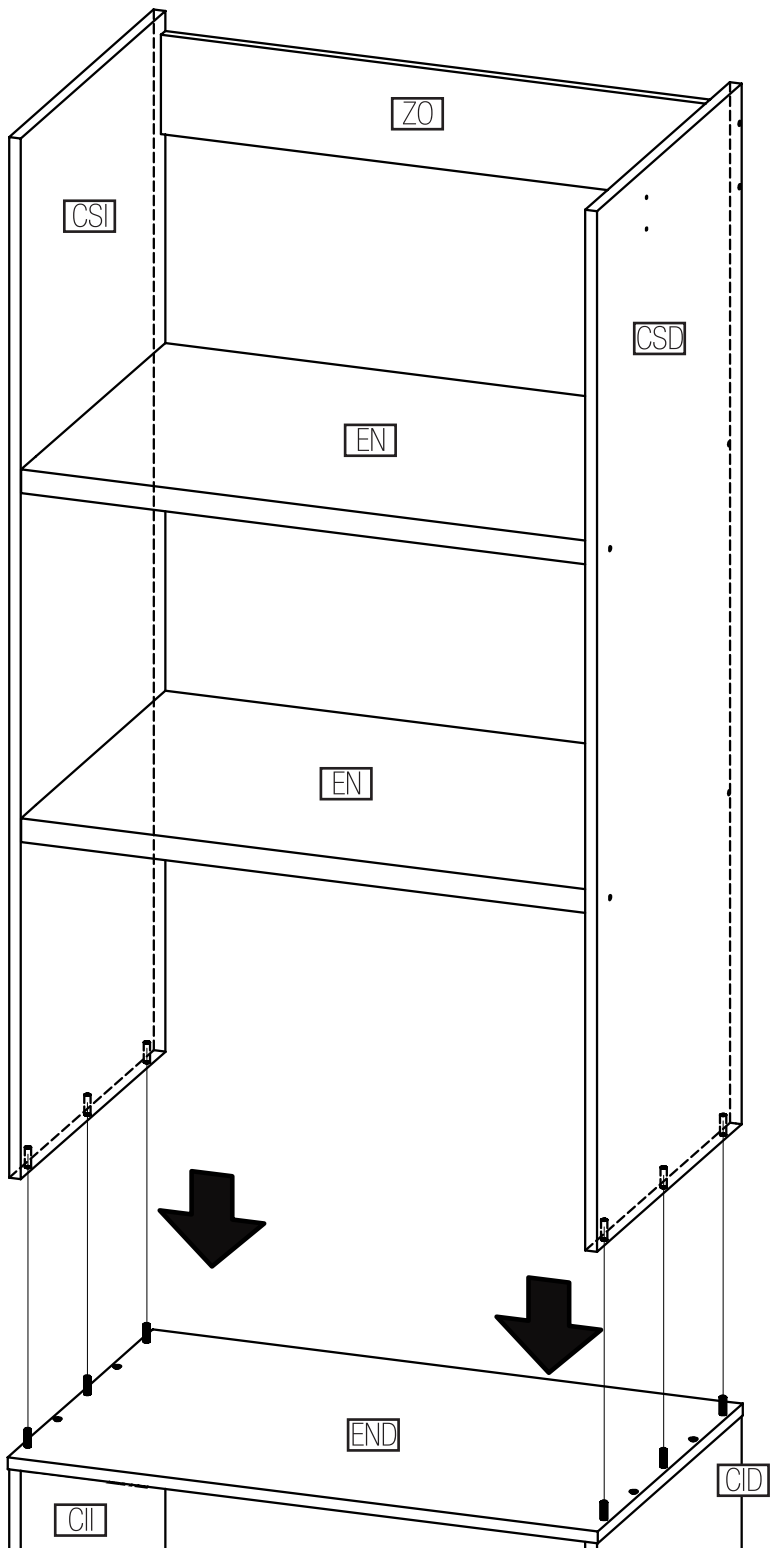
Materiales:

END X2

13  
08pz

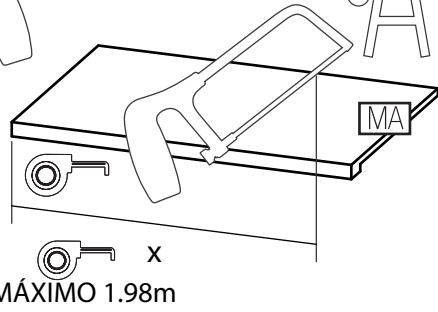
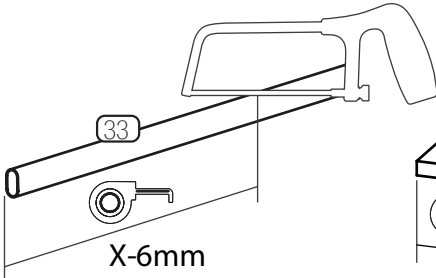
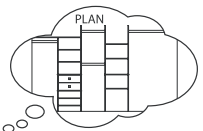
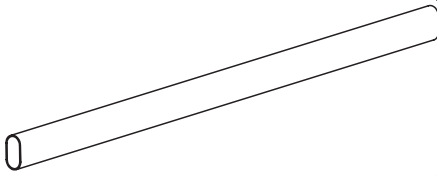
68  
12pz



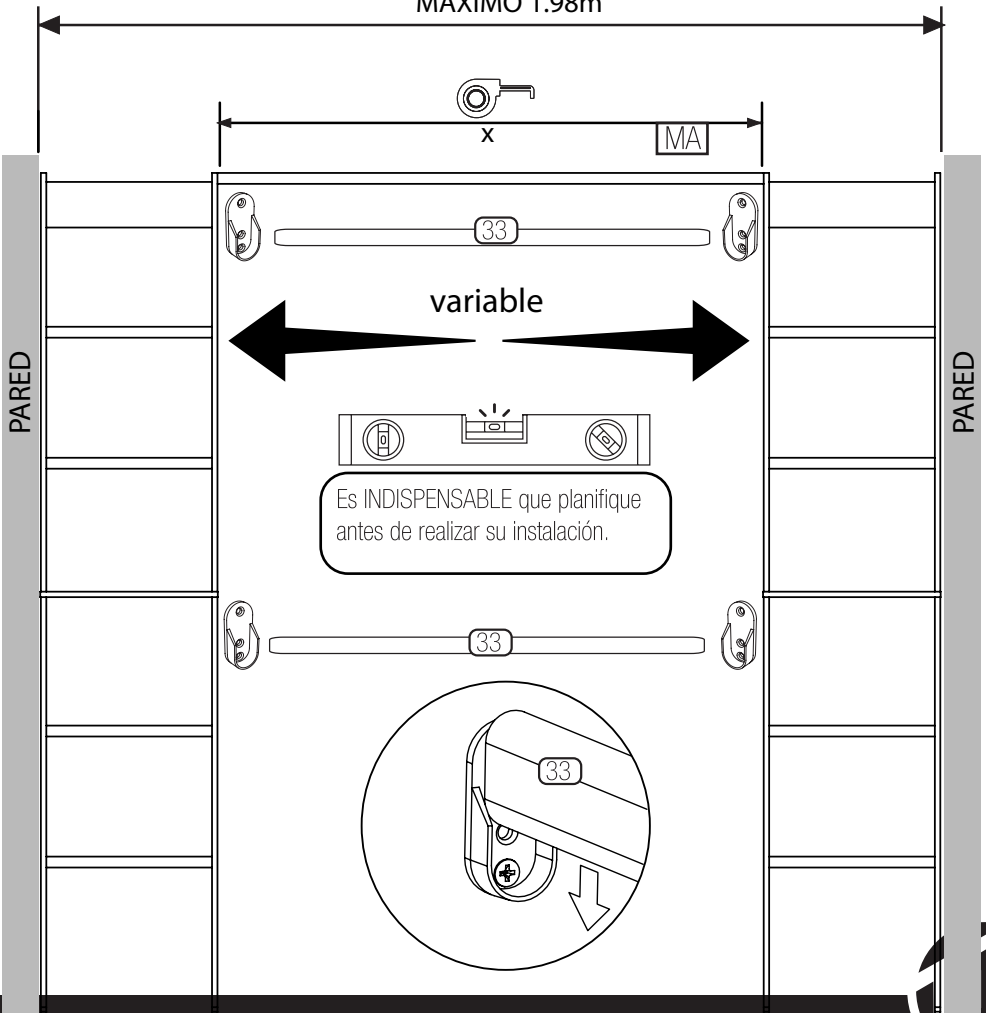


Materiales:

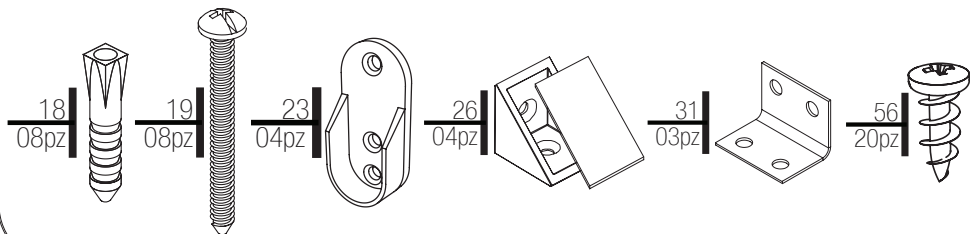
MA 33  
02pz



X  
MÁXIMO 1.98m

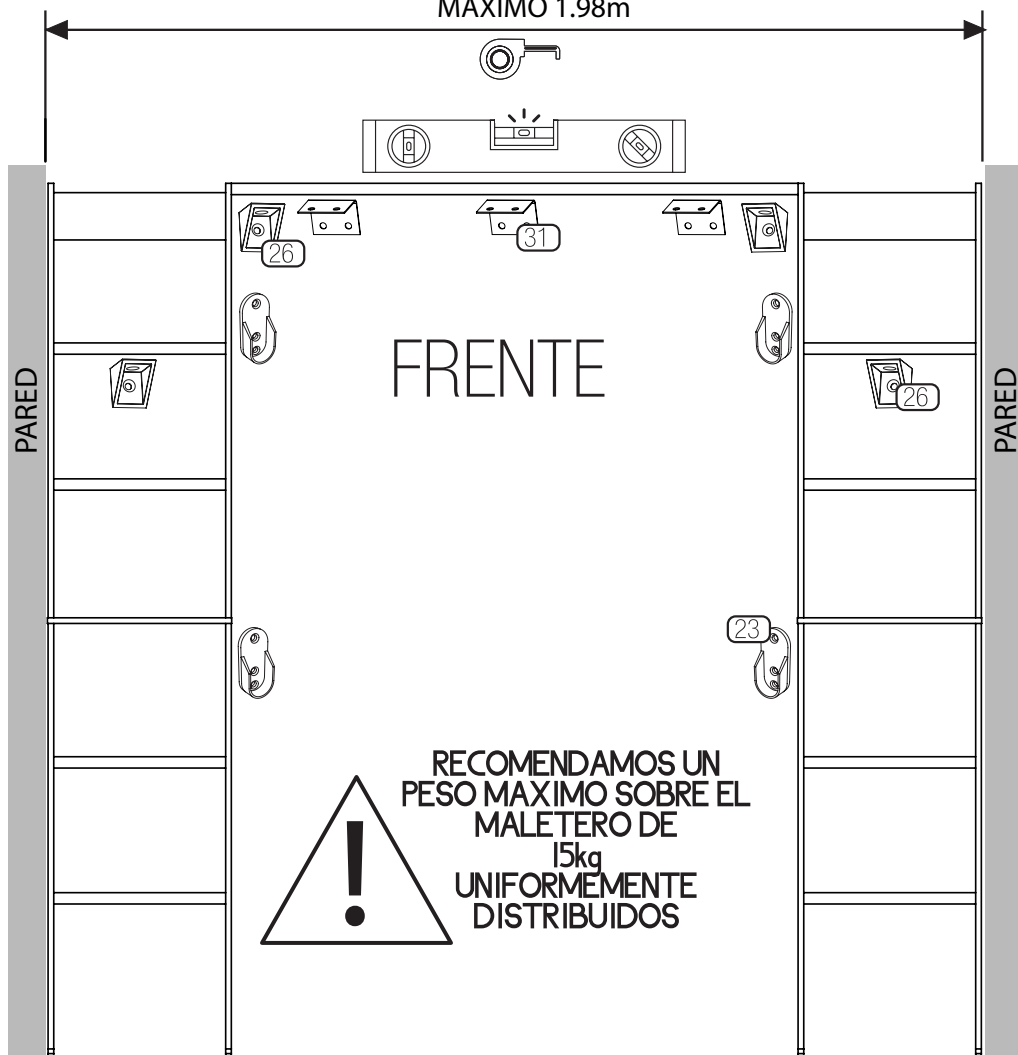


Materiales:



Coloca cada pieza correctamente

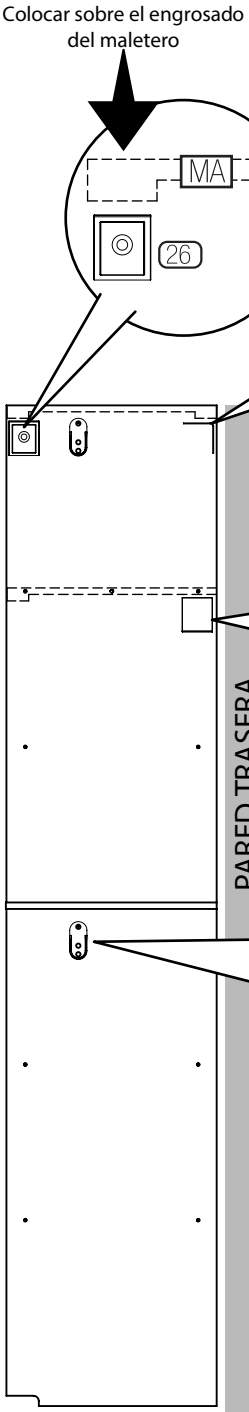
MÁXIMO 1.98m



RECOMENDAMOS UN PESO MÁXIMO SOBRE EL MALETERO DE 15kg UNIFORMEMENTE DISTRIBUIDOS



FRENTE



LATERAL

Colocar sobre el engrosado del maletero

Colocar sobre el engrosado del maletero

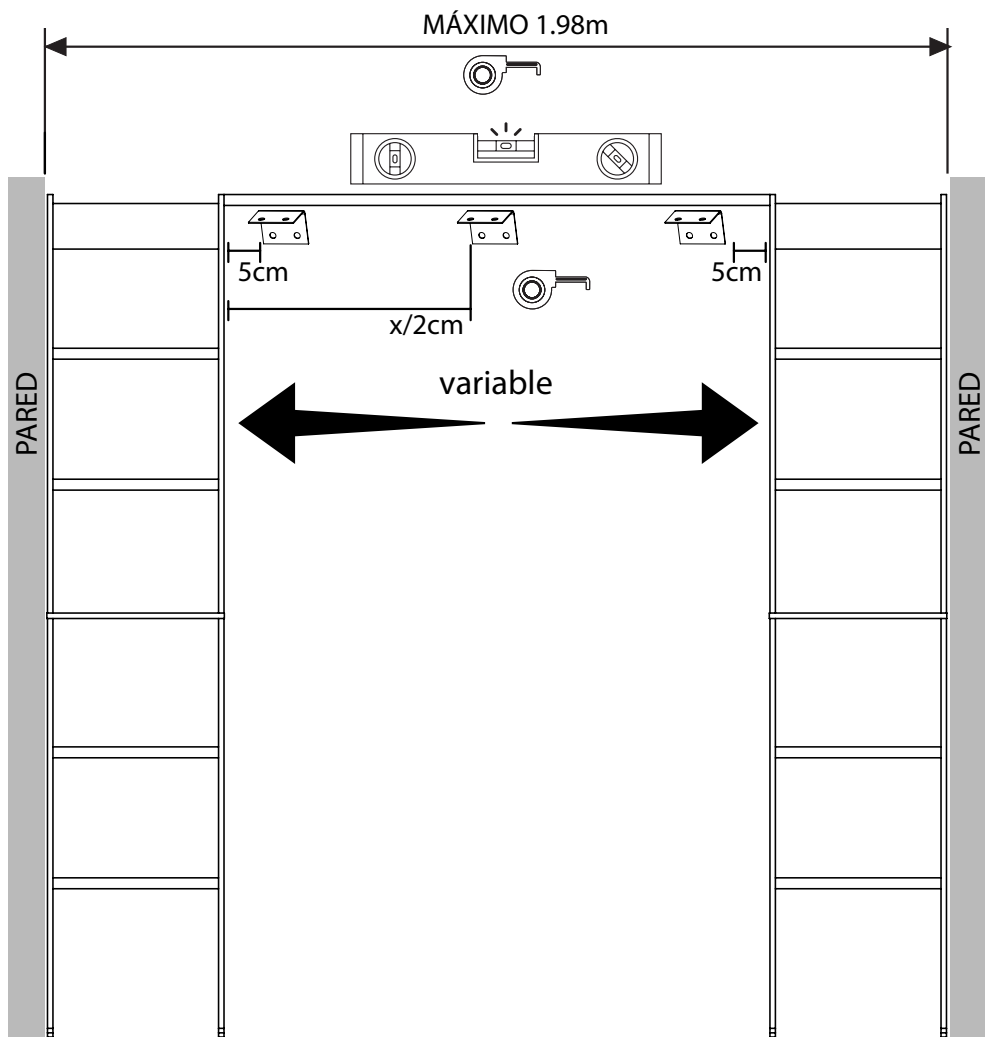
PARED

PARED

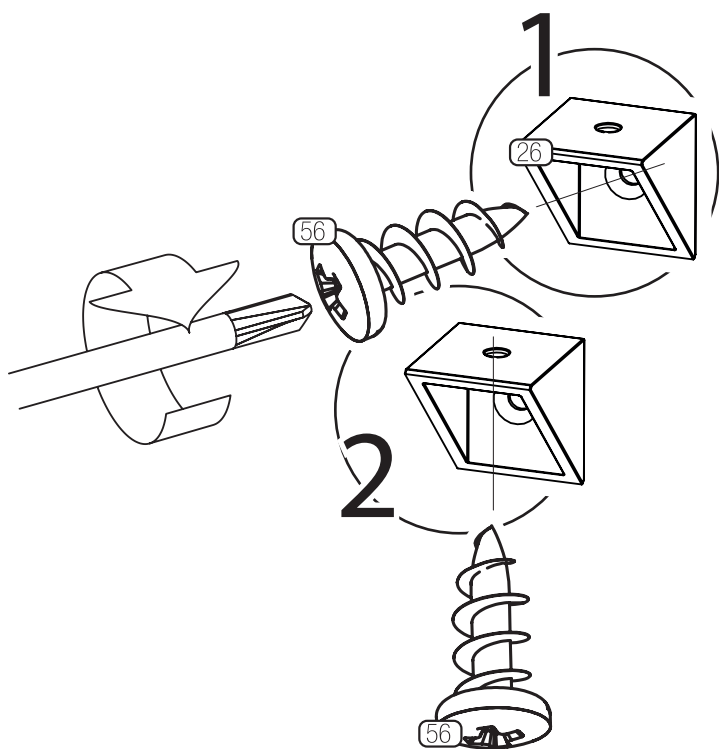
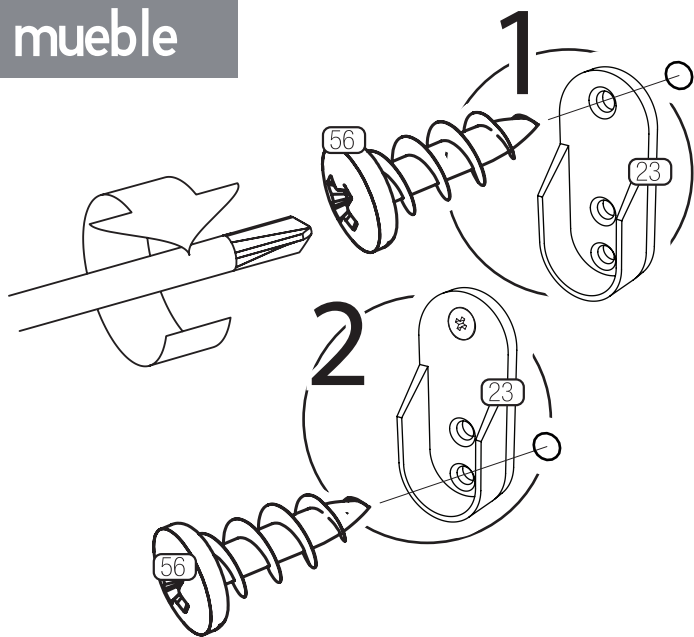
Colocar sobre las guías marcadas en los costados



RECOMENDAMOS UN PESO MÁXIMO SOBRE EL MALETERO DE 15kg UNIFORMEMENTE DISTRIBUIDOS



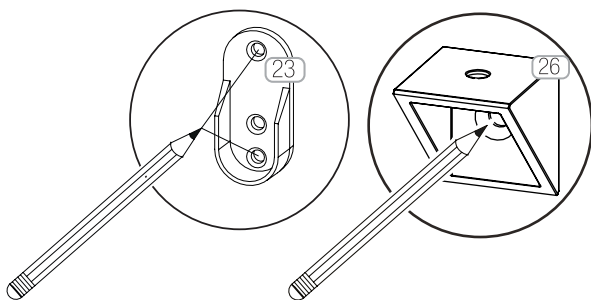
# Montaje a mueble



# Montaje a pared

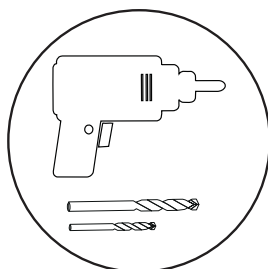
## paso 1

Marque la pared con un lápiz.



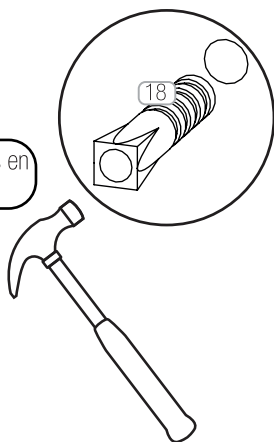
## paso 2

Barrene la pared con una broca de 1/4". Posteriormente, haga un pequeño barreno guía de poca profundidad en los costados del clóset con uan broca delgada, en los lugares donde no haya guías de fábrica.

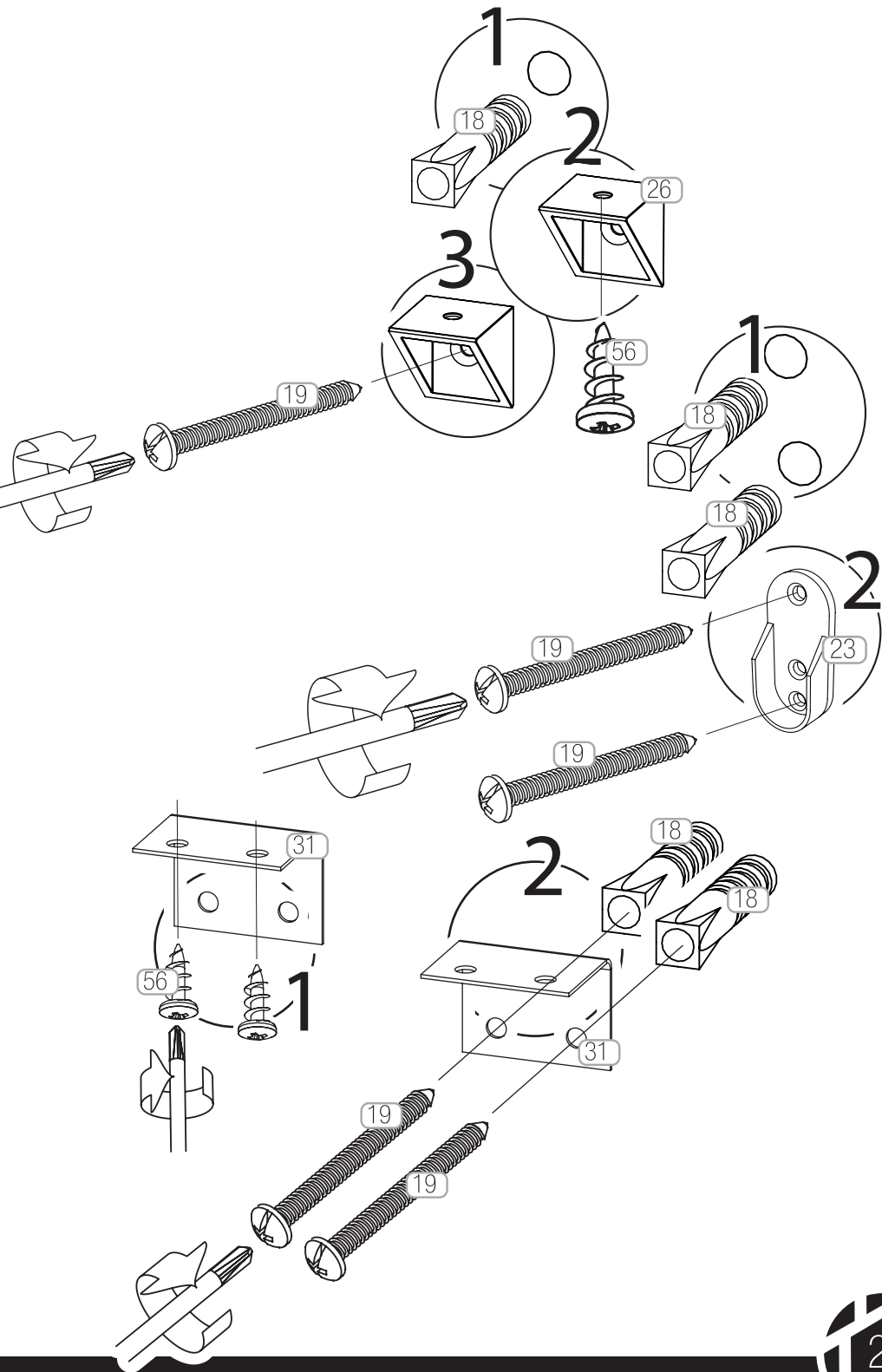


## paso 3

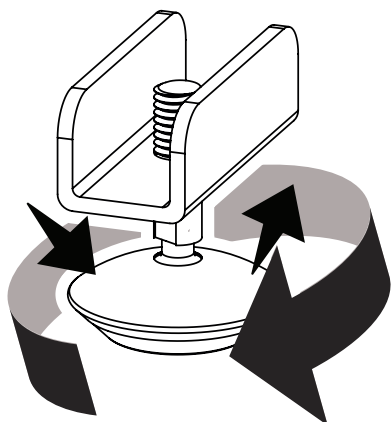
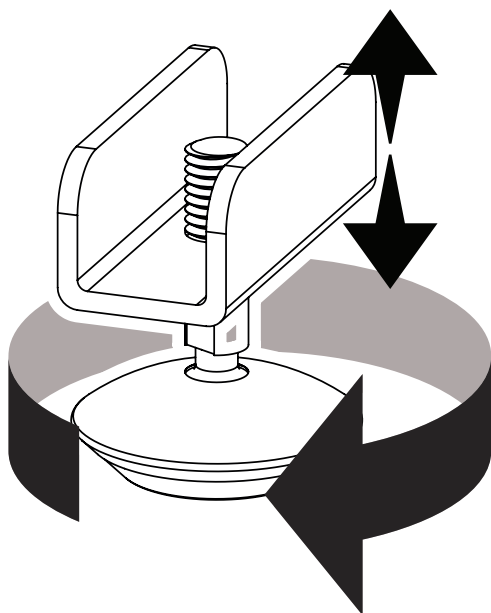
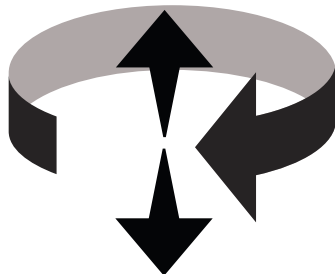
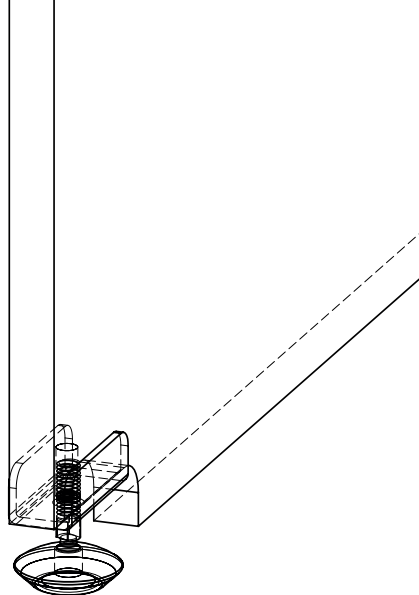
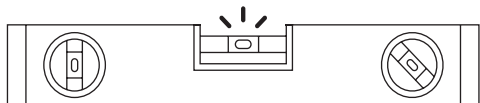
Inserte los taquetes en la pared.



Los herrajes de anclaje incluidos en la caja están diseñados para muros convencionales de tabique rojo. Consulte a un experto para instalación en muros de otros materiales.



Si es necesario, ajuste su mueble con ayuda de los niveladores para que quede perfectamente a nivel





capelli®

## Póliza de Garantía

5 años de  
garantía

### DISEÑO Y FUNCIONALIDAD

Industrias Llordec S.A. de C.V. garantiza los materiales de éste mueble por el término de **CINCO AÑOS** en todas sus partes y mano de obra, contra cualquier defecto de fabricación y funcionamiento a partir de la fecha \_\_\_\_\_

Esta garantía es válida en condiciones de uso normal y bajo los lineamientos expresados en el instructivo correspondiente. No aplica en daños causados resultantes de una instalación inadecuada, mal uso, alteración, negligencia o accidente.

### Industrias Llordec S.A. de C.V.

Antiguo Camino a Culhuacán No. 65

Col. Santa Isabel Industrial, Alcaldía Iztapalapa, CDMX. C.P. 09820

Tels. (55) 5670 4033 y (55) 5670 4412

Correo electrónico: [contacto@capelli.com.mx](mailto:contacto@capelli.com.mx)

Página web: [www.capelli.com.mx](http://www.capelli.com.mx)

Para hacer efectiva esta garantía:

- Comuníquese a nuestra línea de atención a clientes a los teléfonos: (55) 5670 4033, 800 5608 811
- Por e-mail a: [contacto@capelli.com.mx](mailto:contacto@capelli.com.mx)
- Preséntese directamente en nuestras oficinas con su ticket de compra o factura y esta garantía

**Gracias por su preferencia**



# Cuidado y Mantenimiento del Producto



Los muebles están expuestos a continuos cambios y por ello es necesario ofrecerles algunos cuidados. Si quiere sacar el mayor provecho de sus muebles y que luzcan como el primer día, deberá seguir nuestras recomendaciones y dar un mantenimiento continuo.

## La humedad y temperatura



- Debemos procurar que las condiciones de humedad y temperatura a las cuales sea expuesto el mueble sean lo más estables posible. El exceso en la humedad y temperatura pueden provocar deformaciones en el material.
- Evite el contacto directo con estufas, radiadores o cualquier fuente de calor.
- Evite derramar líquidos en las superficies no protegidas por el recubrimiento.

## El polvo



- Es habitual que se acumule polvo sobre la superficie de los muebles. Para evitar rayar el mueble, es importante utilizar un paño suave, puede estar humedecido con agua o un producto no abrasivo especializado para la limpieza de muebles de madera.
- Recordemos siempre retirar el exceso de humedad con un paño seco.

## Desmontaje de los muebles



- No recomendamos el montaje y desmontaje recurrente de los muebles, ya que nuestros productos están diseñados para ser armados una única vez.
- Es muy importante leer y atender el instructivo de forma consecutiva y ordenada para el correcto armado de su mueble.
- Es importante contar con ayuda y la herramienta adecuada que se especifica en el instructivo.

## Recomendaciones generales




- Evite colocar objetos puntiagudos sobre la superficie de los muebles.
- Ajuste periódicamente los herrajes.
- Para mover el mueble de lugar, cárguelo, no lo empuje ni arrastre.
- Mantenga el mueble siempre nivelado para garantizar un buen funcionamiento de puertas y cajones.



Hecho en México por:  
Industrias Llordec S.A. de C.V.  
Antiguo camino a Culhuacán No. 65  
Col. Sta. Isabel Industrial,  
Alcaldía Iztapalapa, Ciudad de México,  
C.P. 09820



 800 5608-811

 [contacto@capelli.com.mx](mailto:contacto@capelli.com.mx)

 [www.capelli.com](http://www.capelli.com)

 /capellimx

 capellimx