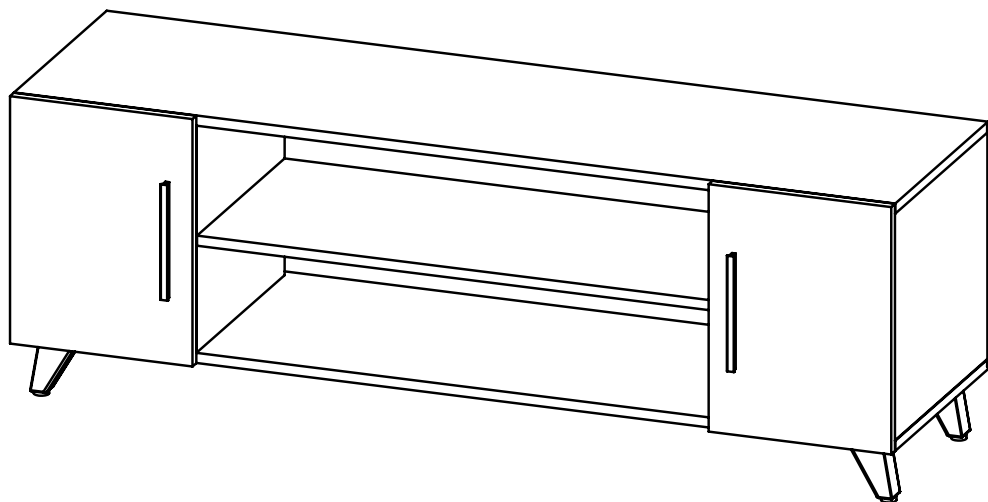


MESA PARA TV

2 Puertas

Para TV de hasta 65"



capelli[®]

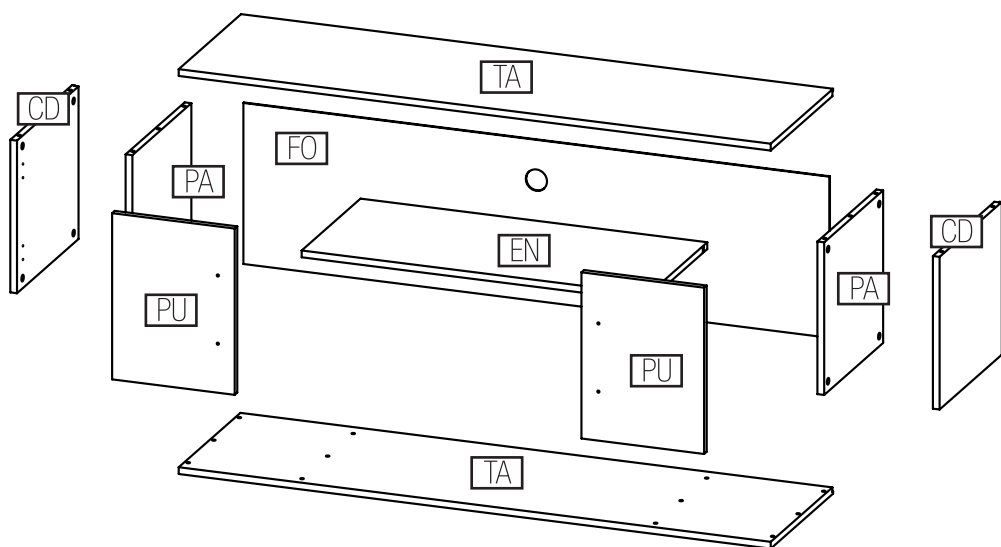
diseño y funcionalidad



Gracias por adquirir nuestros productos. Por favor, **lea todo el instructivo ANTES** de comenzar el armado de su nuevo mueble.

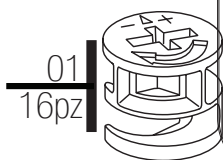
Contenido de la Caja

TA	Tapas	2pz
PA	Parales	2pz
FO	Forro	1pz
CD	Costados	2pz
EN	Entrepañó	1pz
PU	Puertas	2pz



Herrajes

Si adquirio su mueble en color Rustic Oak, no serán incluidas las piezas 04



01
16pz

Caja minifix



04
16pz

Tapa para minifix



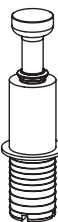
06
08pz

Taquete de
madera 8x30mm



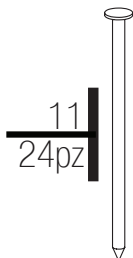
07
16pz

Perno expansor
24mm



10
20pz

Piuja 6x5/8"



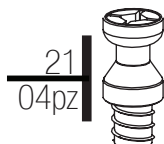
11
24pz

Clavo 1/4"



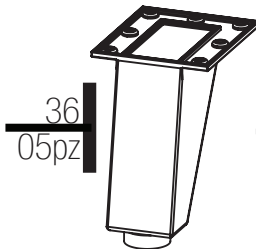
20
04pz

Caja rafix con
minifix



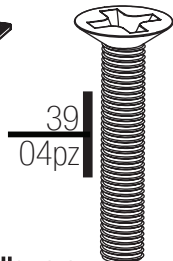
21
04pz

Perno M20



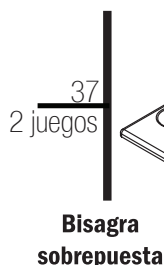
36
05pz

Parta negra



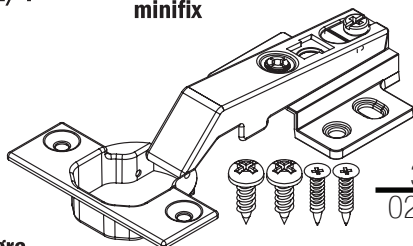
39
04pz

Tornillo para
jaladera
3/4"



37
2 juegos

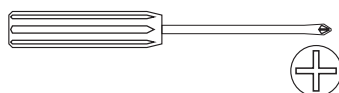
Bisagra
sobrepuesta



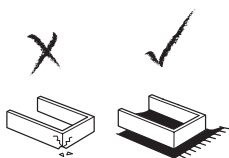
38
02pz

Jaladera

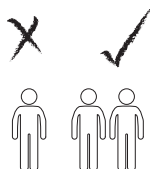
Herramientas Necesarias



Recomendaciones Generales



Proteja su superficie de trabajo para evitar dañar el acabado del mueble.

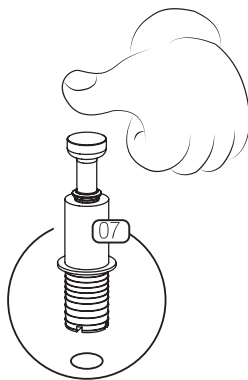
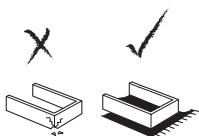


Pida ayuda. Este instructivo está diseñado para armarse entre 2 personas.



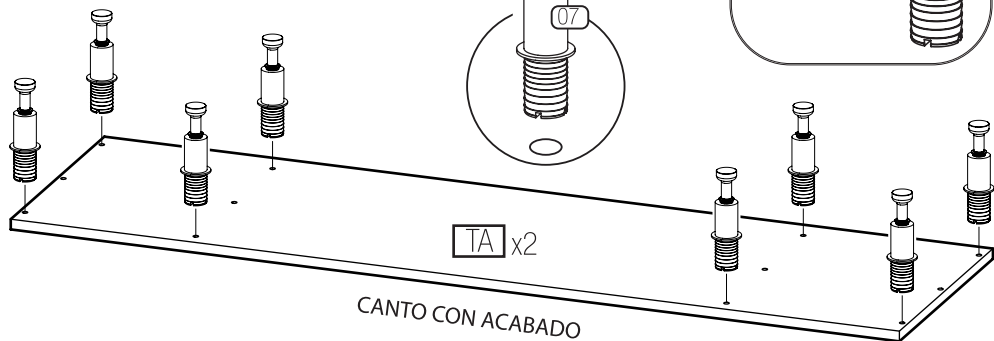
Lea éste instructivo en su totalidad antes de iniciar el armado de su mueble.

1

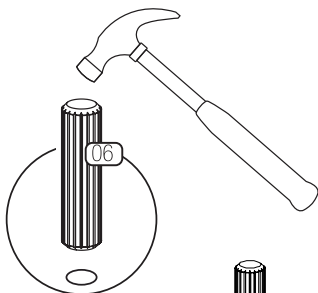


Materiales:

TA x2
07
16pz

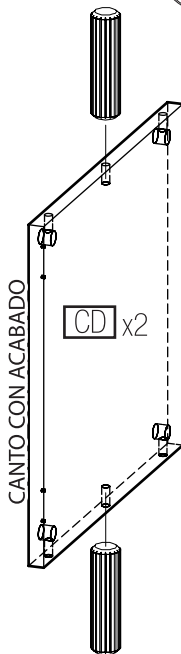
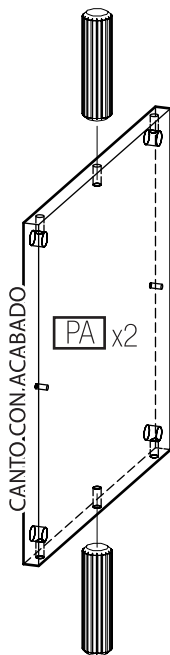


2

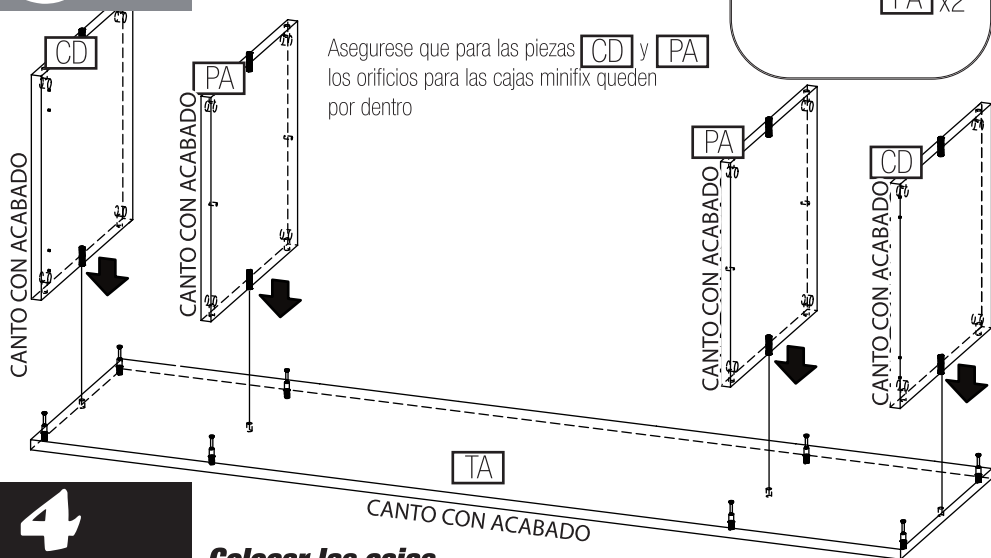


Materiales:

06
08pz
PA x2
CD x2



3

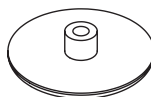


4

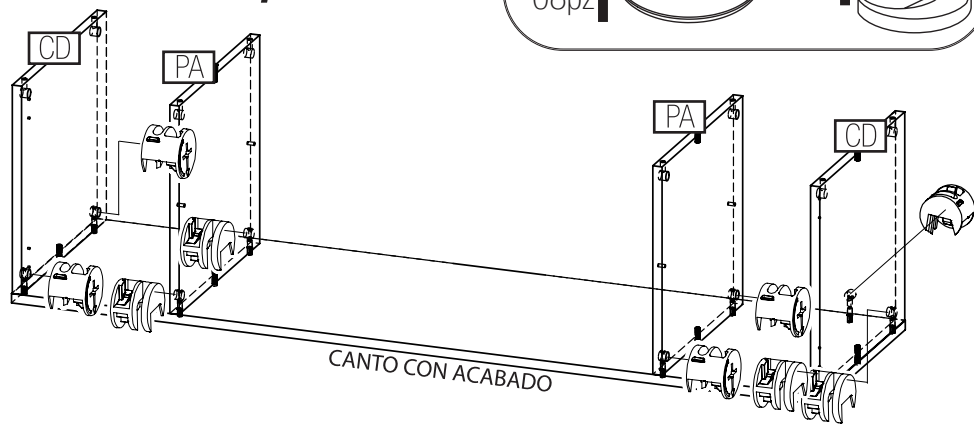
Colocar las cajas minifix y apretarlas cada que se ensambla una pieza

Materiales:

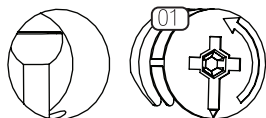
04
08pz



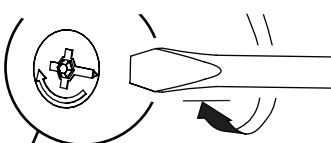
01
08pz



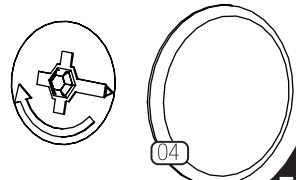
1 Colocar minifix con la flecha apuntando hacia el perno



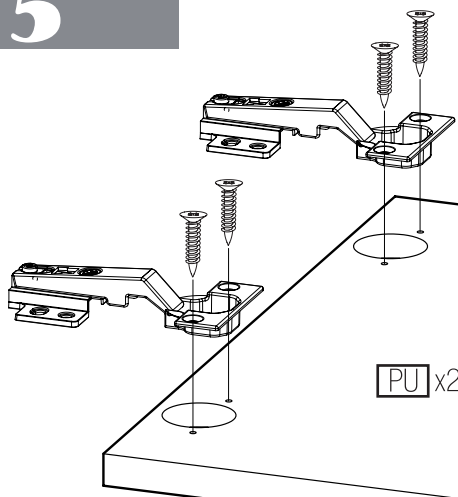
2 Atornillar hacia derecha 95°



3 Colocar tapa



5

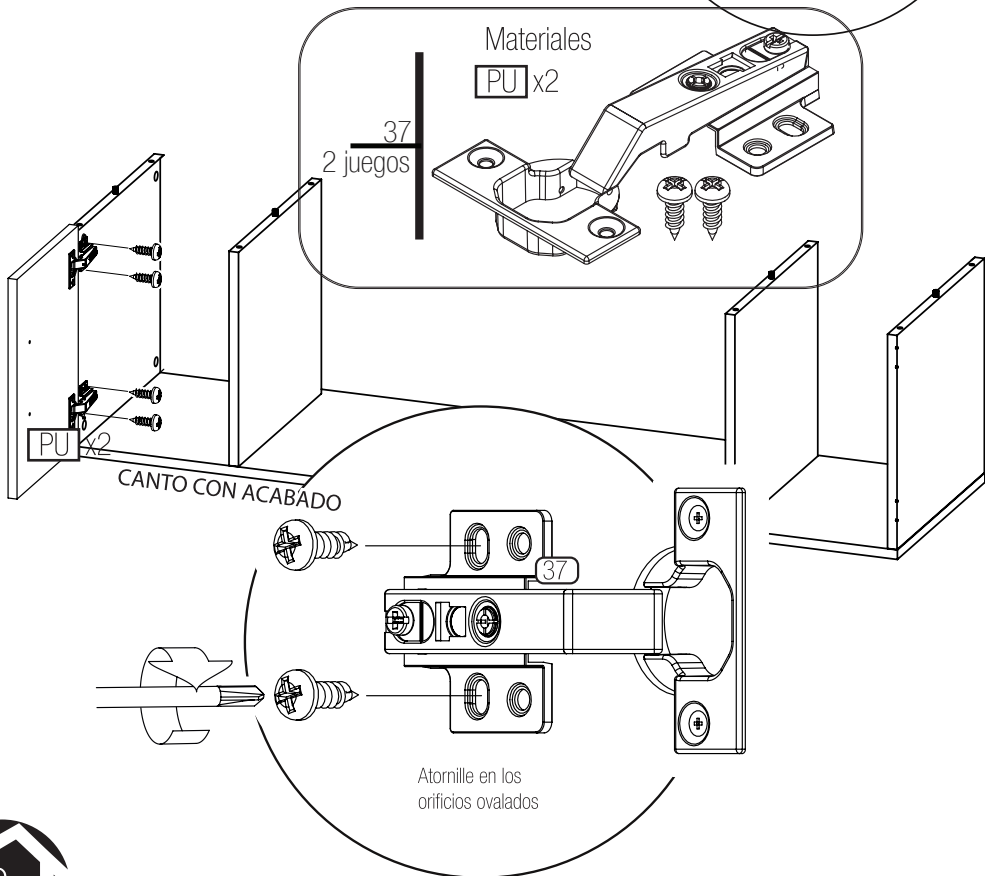


Materiales PU x2

37
2 juegos

PU x2

6



Materiales

PU x2

37
2 juegos

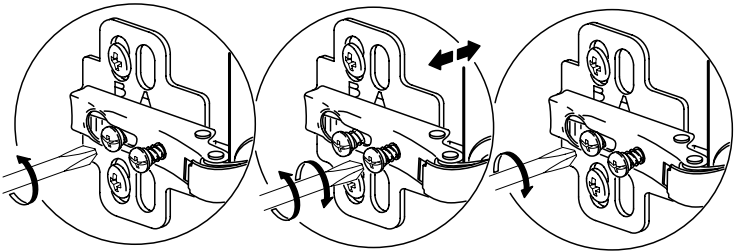
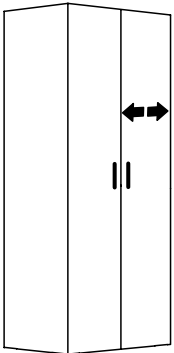
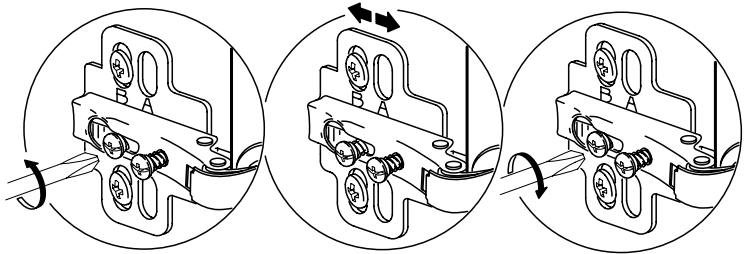
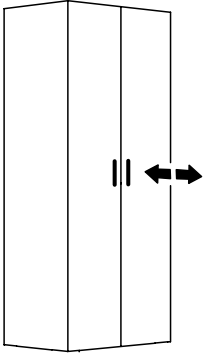
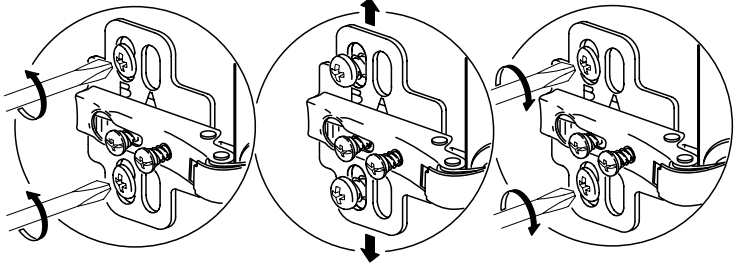
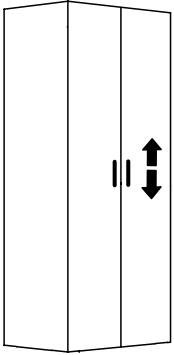
PU x2

CANTO CON ACABADO

Atornille en los
orificios ovalados

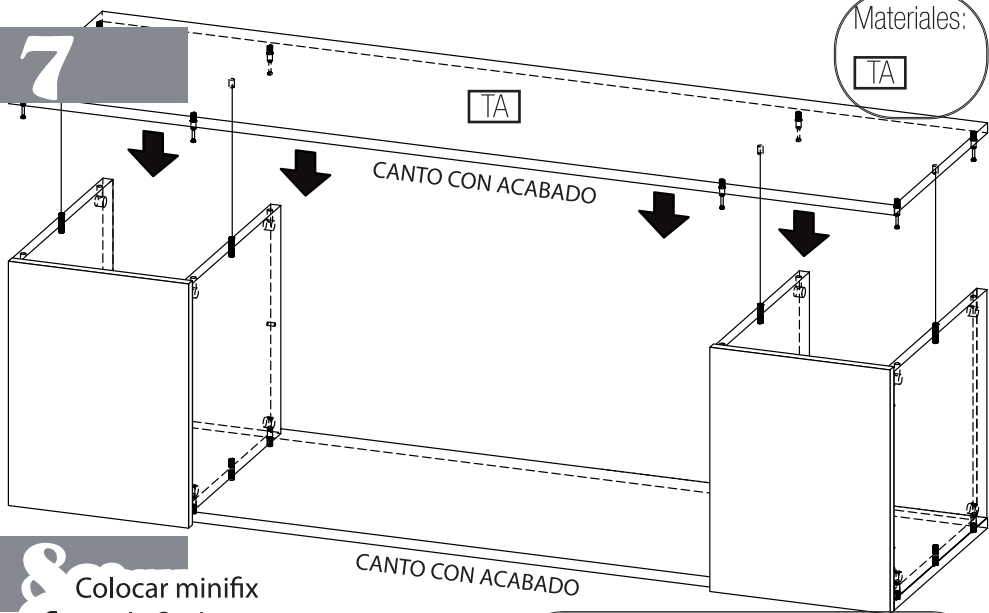
6

Ajuste de puertas

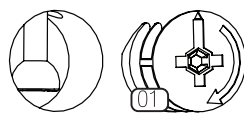


Materiales:

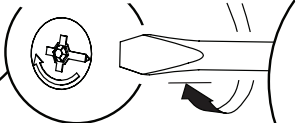
TA



7 Colocar minifix con la flecha apuntando hacia el perno

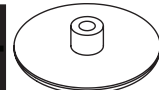


2 Atornillar hacia la derecha 95°



Materiales:

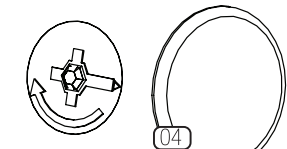
04
08pz



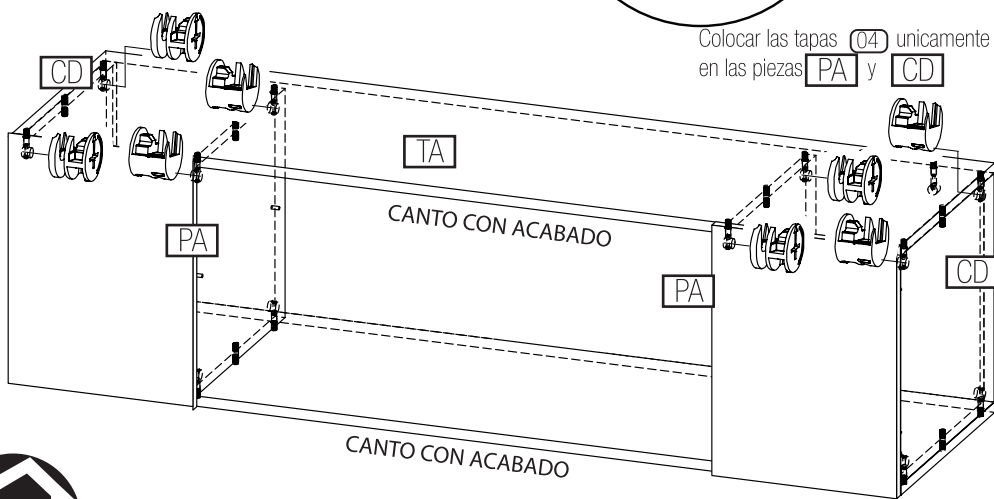
01
08pz



3 Colocar tapa

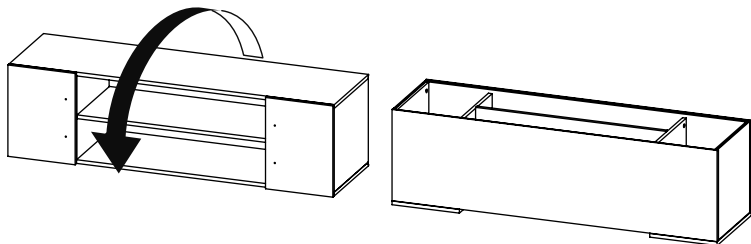


Colocar las tapas 04 unicamente en las piezas PA y CD



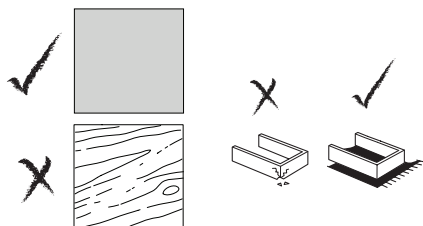
8

9



10

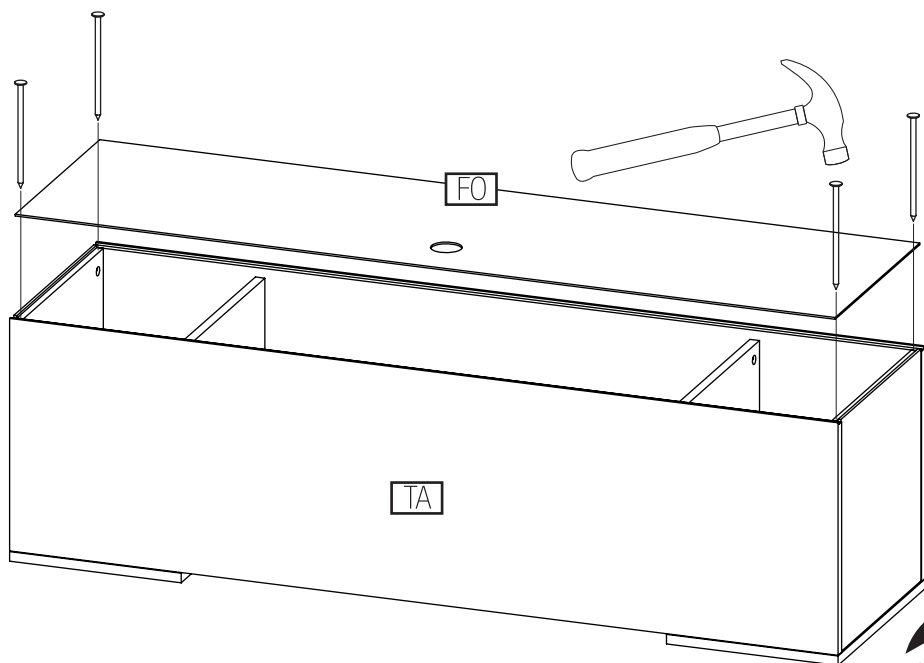
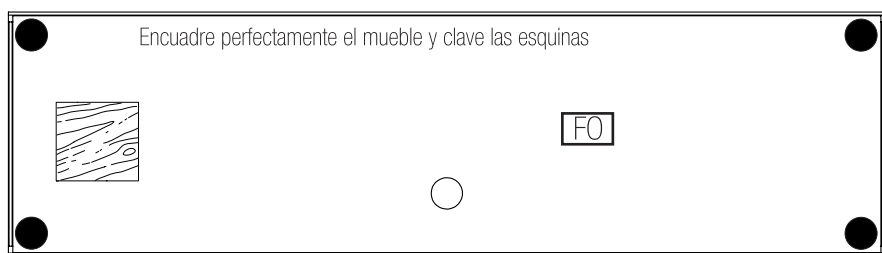
Asegure que la cara con acabado quede hacia dentro del mueble



Materiales:

FO

11
04pz

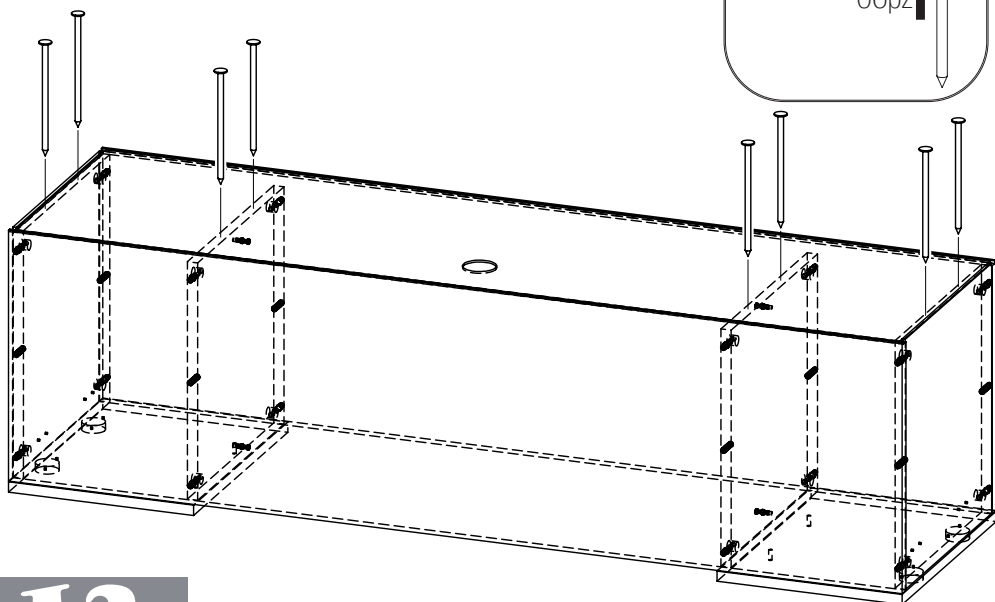


9

11

Materiales:

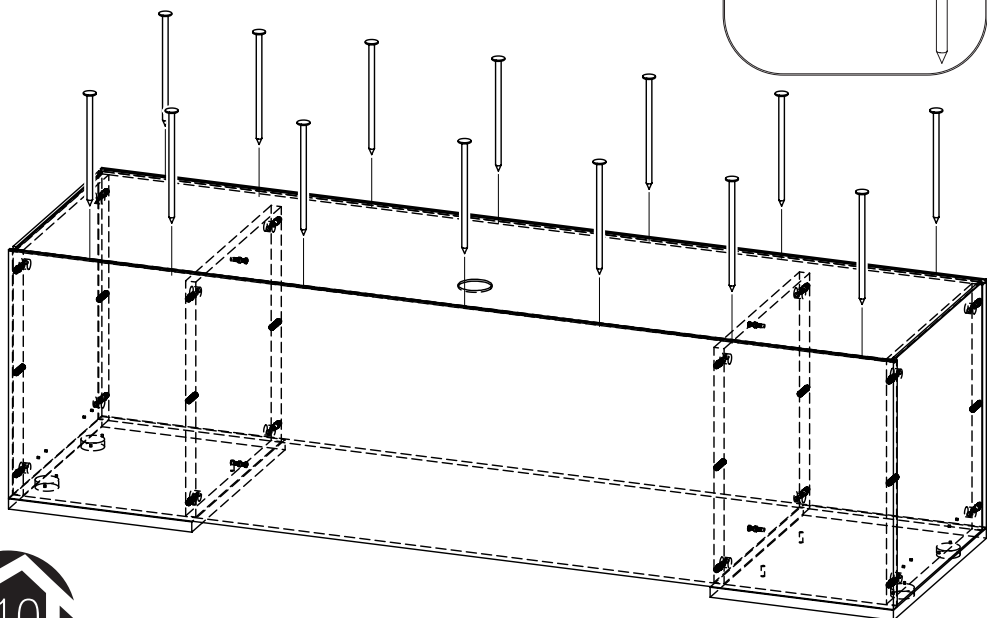
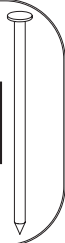
11
06pz



12

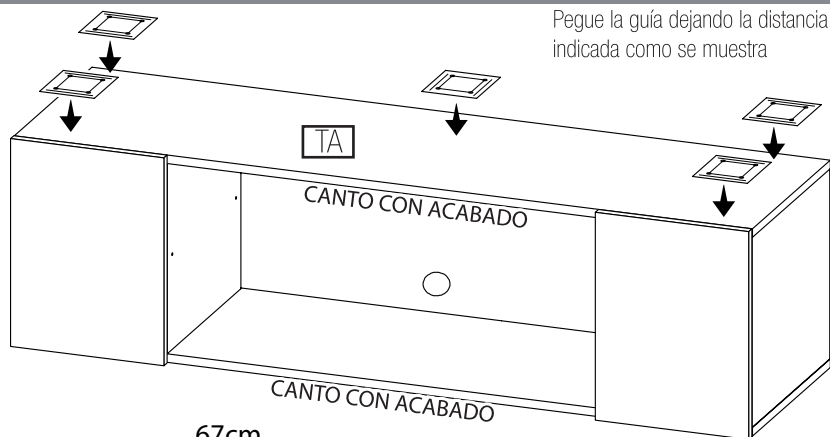
Materiales:

11
14pz



COLOCACIÓN DE PATAS

Pegue la guía dejando la distancia indicada como se muestra



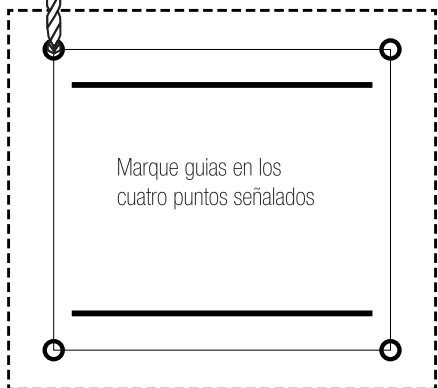
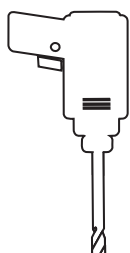
67cm

2cm

2cm

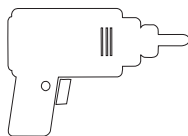
2cm

CANTO CON ACABADO



Marque guías en los cuatro puntos señalados

Materiales



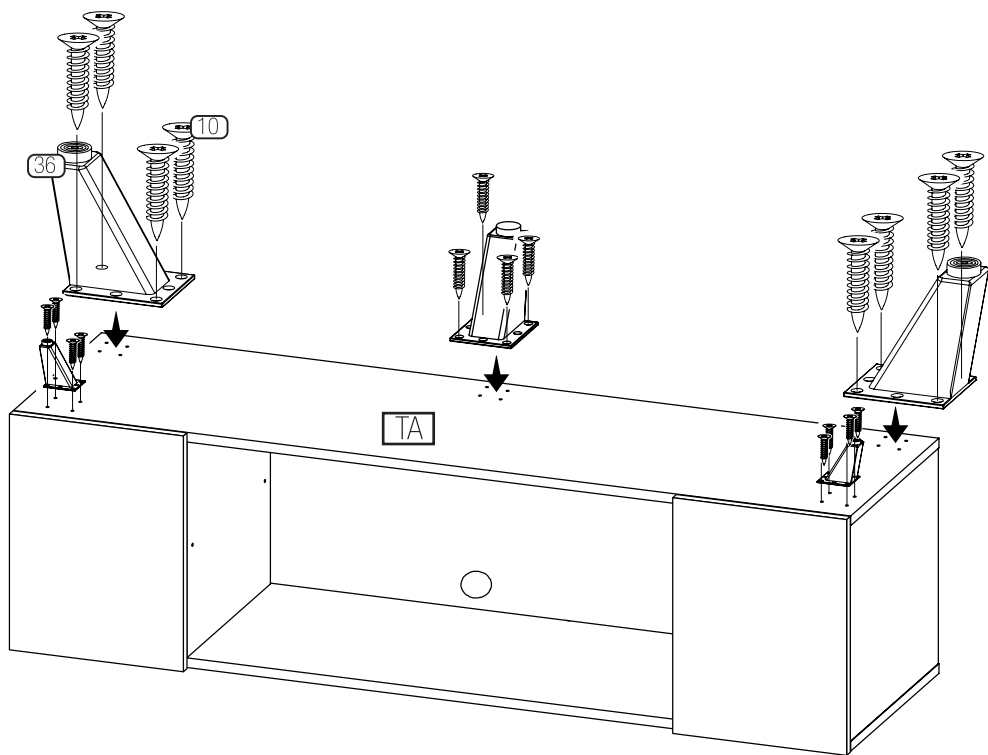
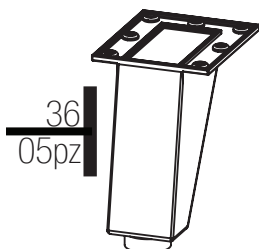
Broca de 3mm

COLOCACIÓN DE PATAS



Las patas cuentan con un tornillo nivelador, de ser necesario ajuste cada pata para que su organizador quede perfectamente nivelado

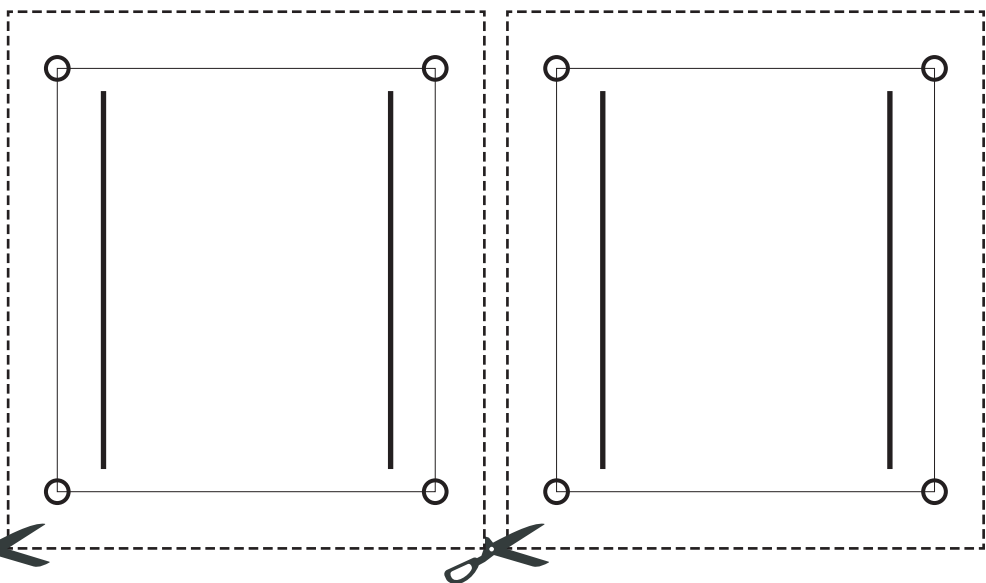
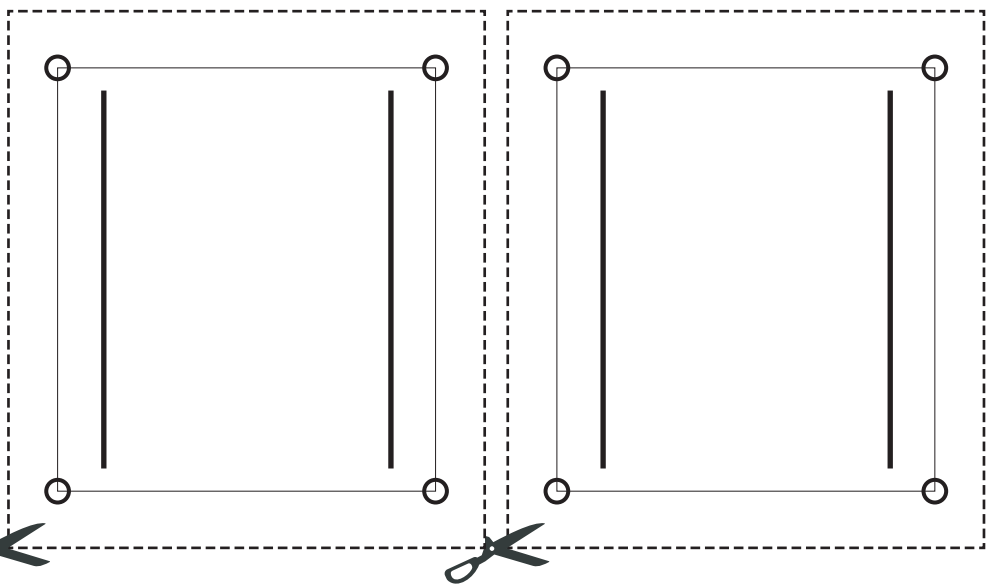
Materiales



COLOCACIÓN DE PATAS

Las patas las puede colocar en cualquiera de las dos piezas **TA**

Para facilitar el ensamble de las patas use la plantilla que se le proporciona a continuación. Esta plantilla le sirve para las cuatro patas.



Materiales

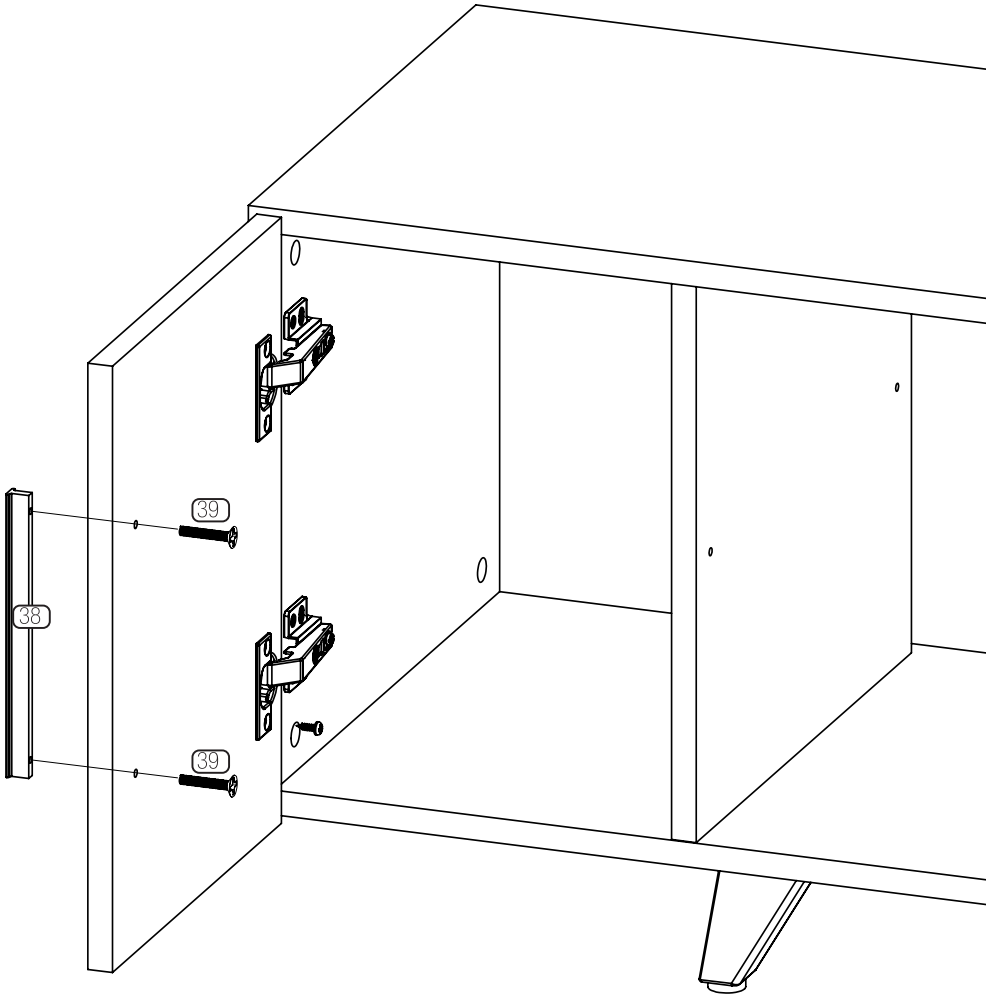
38
02pz



39
04pz



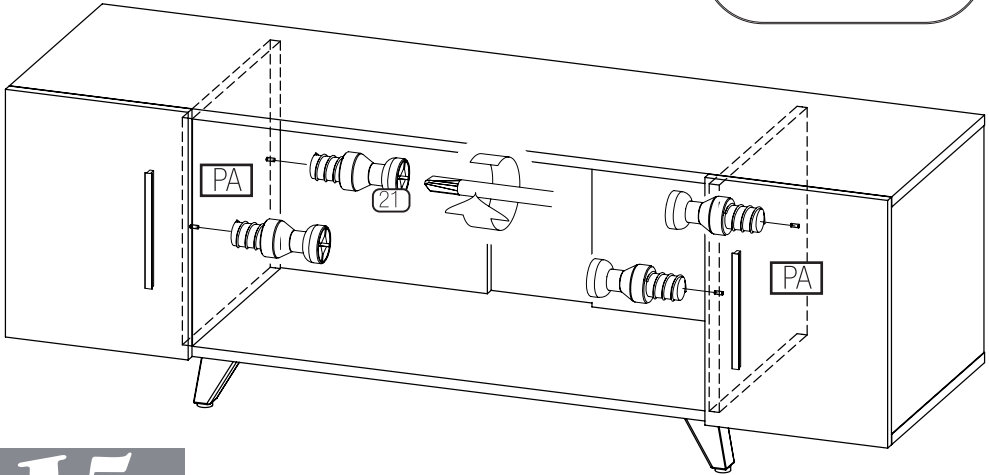
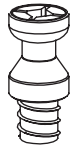
Colocar jaladeras en ambas puertas



I4

Materiales

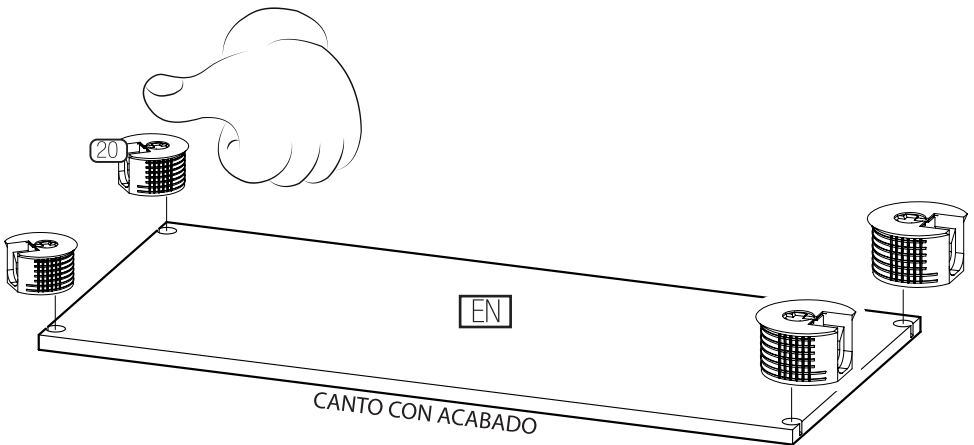
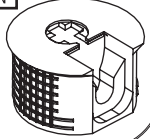
21
04pz

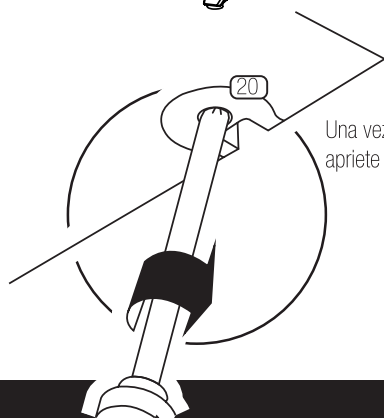
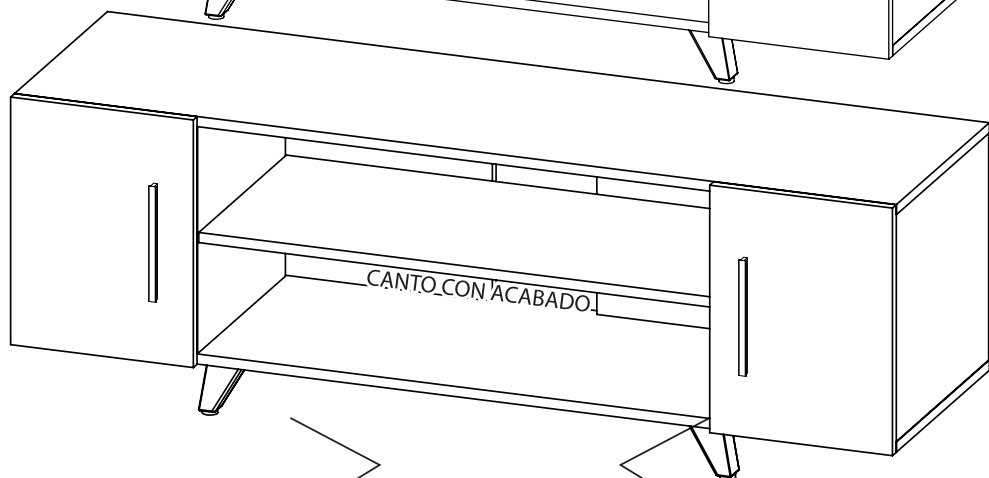
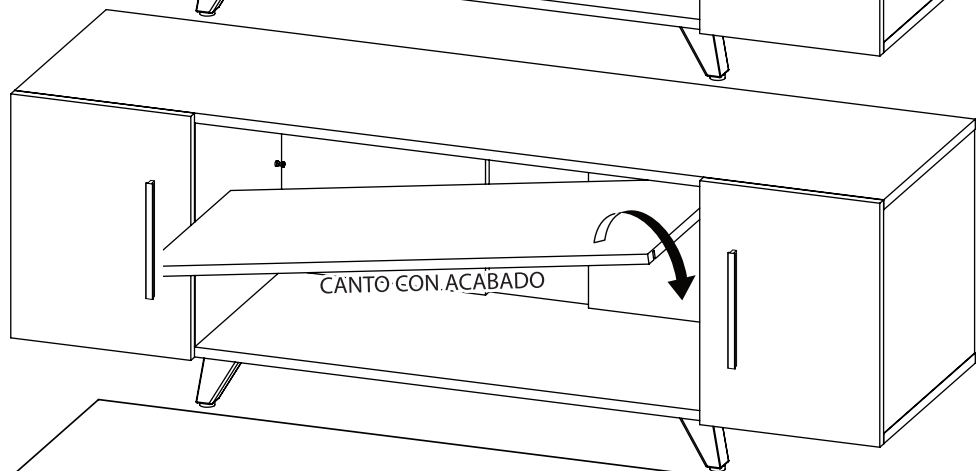
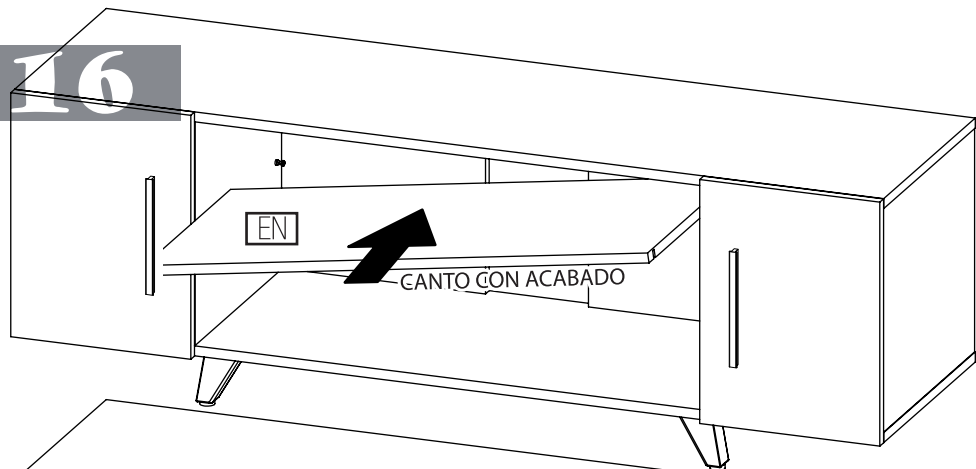


I5

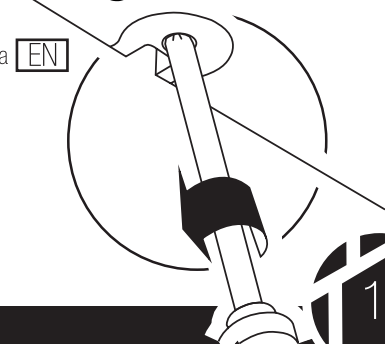
Materiales

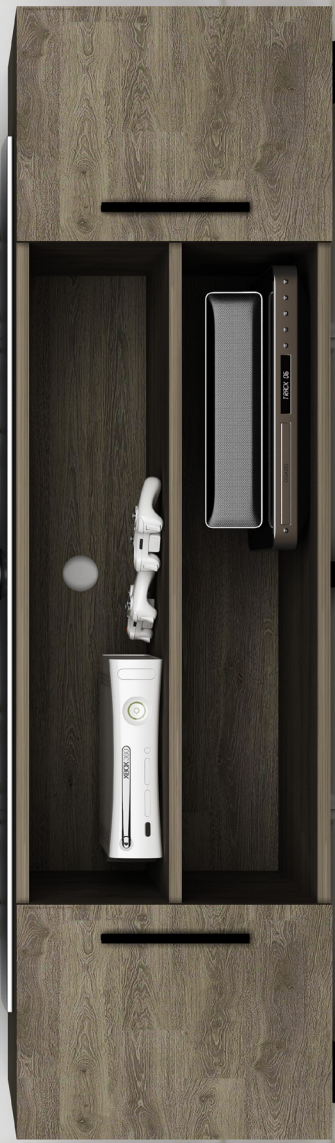
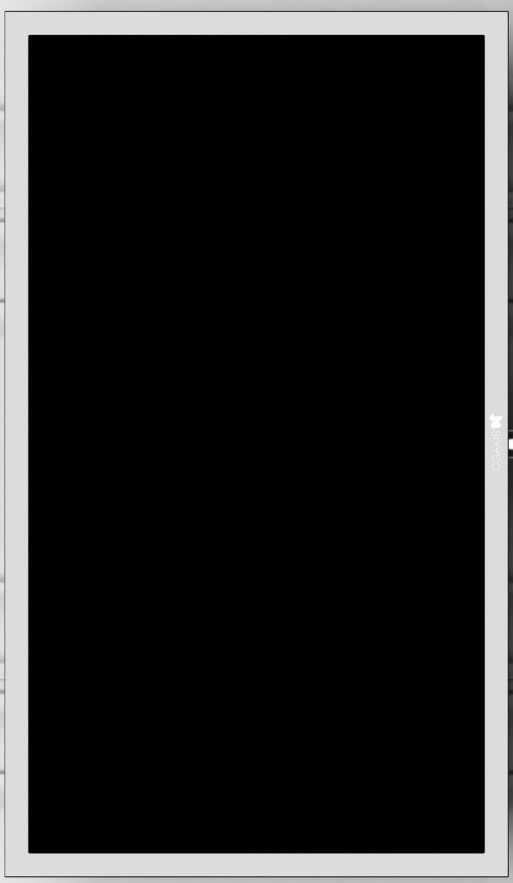
EN
20
04pz





Una vez colocado el entrepaño pieza EN
apriete las cajas rafix piezas 20







capelli®

Póliza de Garantía

5 años de
garantía

DISEÑO Y FUNCIONALIDAD

Industrias Llordec S.A. de C.V. garantiza los materiales de éste mueble por el término de **CINCO AÑOS** en todas sus partes y mano de obra, contra cualquier defecto de fabricación y funcionamiento a partir de la fecha _____

Esta garantía es válida en condiciones de uso normal y bajo los lineamientos expresados en el instructivo correspondiente. No aplica en daños causados resultantes de una instalación inadecuada, mal uso, alteración, negligencia o accidente.

Industrias Llordec S.A. de C.V.

Antiguo Camino a Culhuacán No. 65
Col. Santa Isabel Industrial, Alcaldía Iztapalapa, CDMX. C.P. 09820
Tels. (55) 5670 4033 y (55) 5670 4412
Correo electrónico: contacto@capelli.com.mx
Página web: www.capelli.com.mx

Para hacer efectiva esta garantía:

- Comuníquese a nuestra línea de atención a clientes a los teléfonos: (55) 5670 4033, 01 800 5608 811
- Por e-mail a: contacto@capelli.com.mx
- Preséntese directamente en nuestras oficinas con su ticket de compra o factura y esta garantía

Gracias por su preferencia



Cuidado y Mantenimiento del Producto



Los muebles están expuestos a continuos cambios y por ello es necesario ofrecerles algunos cuidados. Si quiere sacar el mayor provecho de sus muebles y que luzcan como el primer día, deberá seguir nuestras recomendaciones y dar un mantenimiento continuo.

La humedad y temperatura



- Debemos procurar que las condiciones de humedad y temperatura a las cuales sea expuesto el mueble sean lo más estables posible. El exceso en la humedad y temperatura pueden provocar deformaciones en el material.
- Evite el contacto directo con estufas, radiadores o cualquier fuente de calor.
- Evite derramar líquidos en las superficies no protegidas por el recubrimiento.

El polvo



- Es habitual que se acumule polvo sobre la superficie de los muebles. Para evitar rayar el mueble, es importante utilizar un paño suave, puede estar humedecido con agua o un producto no abrasivo especializado para la limpieza de muebles de madera.
- Recordemos siempre retirar el exceso de humedad con un paño seco.

Desmontaje de los muebles



- No recomendamos el montaje y desmontaje recurrente de los muebles, ya que nuestros productos están diseñados para ser armados una única vez.
- Es muy importante leer y atender el instructivo de forma consecutiva y ordenada para el correcto armado de su mueble.
- Es importante contar con ayuda y la herramienta adecuada que se especifica en el instructivo.

Recomendaciones generales




- Evite colocar objetos puntiagudos sobre la superficie de los muebles.
- Ajuste periódicamente los herrajes.
- Para mover el mueble de lugar, cárguelo, no lo empuje ni arrastre.
- Mantenga el mueble siempre nivelado para garantizar un buen funcionamiento de puertas y cajones.



Hecho en México por:
Industrias Llordec S.A. de C.V.
Antiguo camino a Culhuacán No. 65
Col. Sta. Isabel Industrial,
Alcaldía Iztapalapa, Ciudad de México,
C.P. 09820



 01 (800) 5608-811

 contacto@capelli.com.mx

 www.capelli.com

 /capellimx

 capellimx