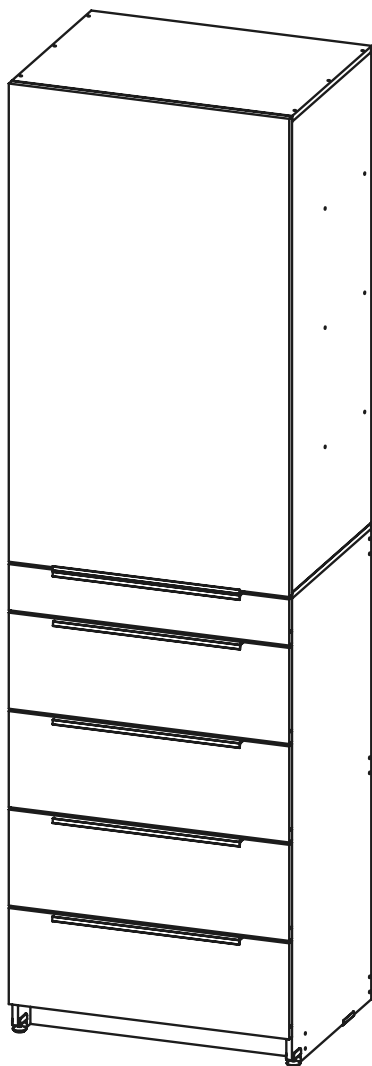




CAJONERA 5C CON ENTREPAÑOS



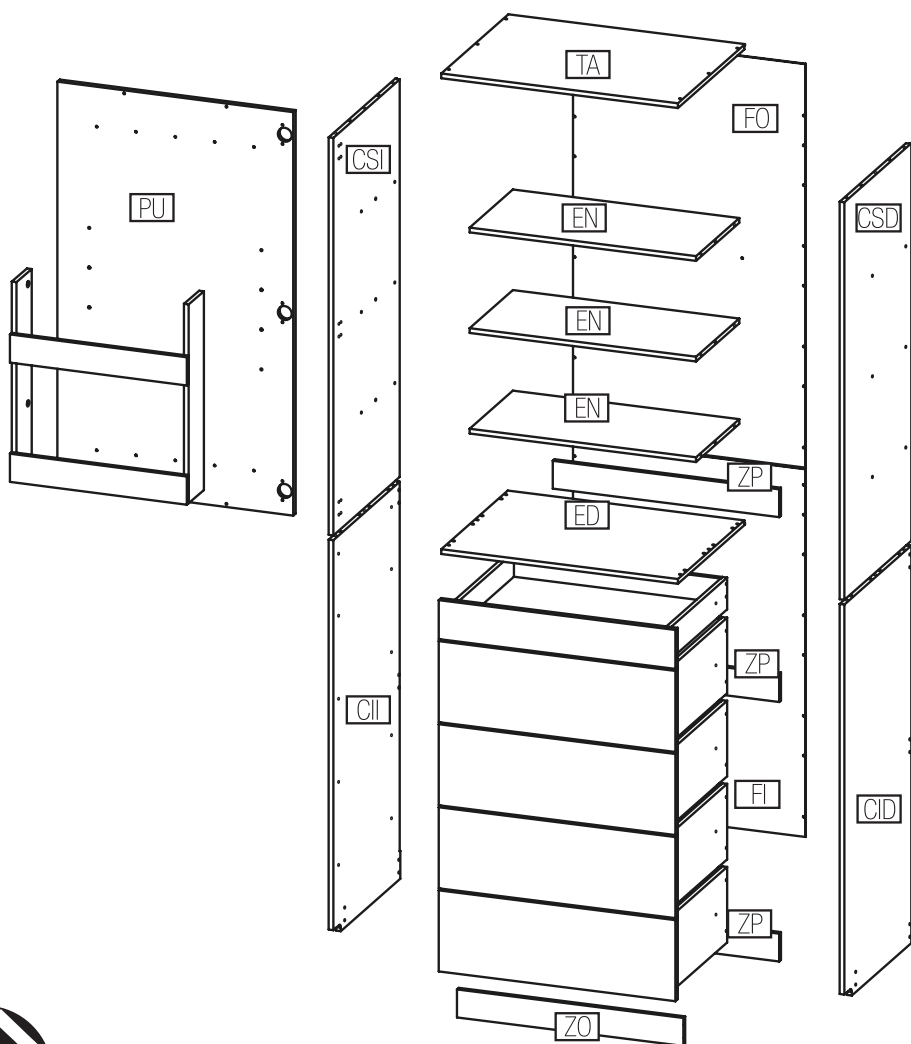
capelli[®]
diseño y funcionalidad

Gracias por adquirir nuestros productos. Por favor, **lea todo el instructivo ANTES** de comenzar el armado de su nuevo mueble.

Contenido de la Caja

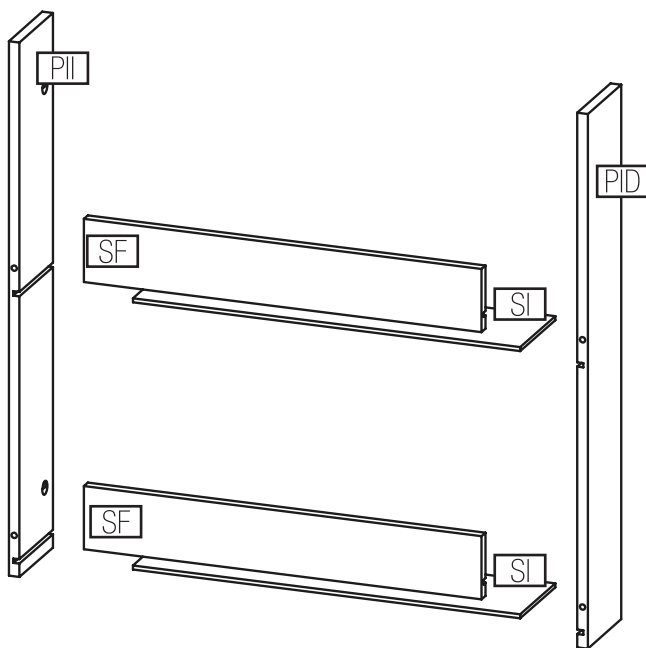
TA	Tapa	1 pz
CSD	Costado Sup. D	1 pz
CSI	Costado Sup. I	1 pz
ED	Entrepañó Div.	1 pz
CID	Costado Inf. D	1 pz
CII	Costado Inf. I	1 pz

PU	Puerta	1 pz
EN	Entrepañó	3 pz
ZO	Zoclo	1 pz
ZP	Zoclo Posterior	3pz
FO	Forro	1 pz
FI	Forro Inferior	1 pz



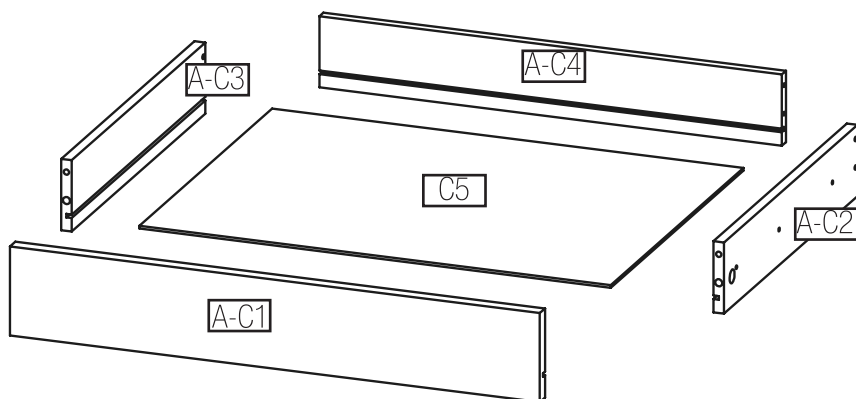
Soporte interno

PID	Paral interno D.	1 pz
PII	Paral interno I.	1 pz
SF	Superficie frente	2 pz
SI	Superficie inferior	2 pz



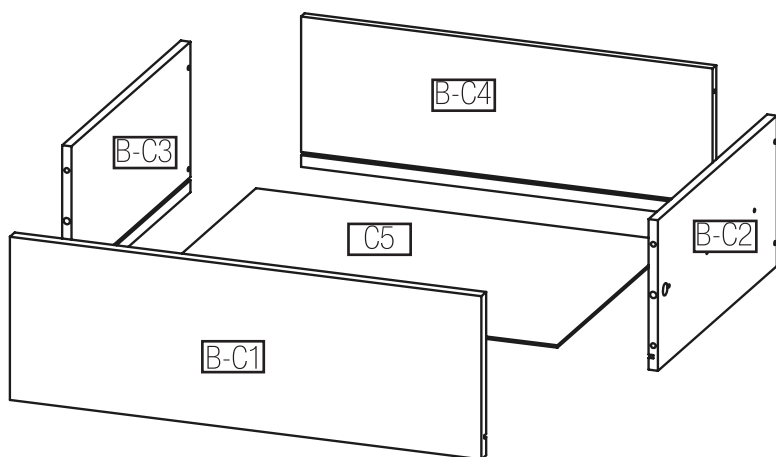
Cajón A

A-C1	Frente de cajón	1 pz
A-C2	Costados D cajón	1pz
A-C3	Costados I cajón	1 pz
A-C4	Testero	1 pz
C5	Fondo de cajón	1 pz



Cajón B

B-C1	Frente de cajón	4 pz
B-C2	Costados D cajón	4 pz
B-C3	Costados I cajón	4 pz
B-C4	Testero	4 pz
C5	Fondo de cajón	4 pz



Herrajes



01
20pz

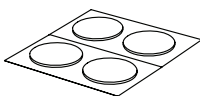
Caja minifix
12mm



02
20pz

Perno
galvanizado 24mm

04
10pz



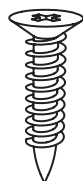
Tapa autoadherible
para Minifix 12mm

09
36pz

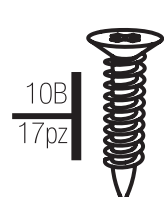


Taquete de
Madera 6x30mm

10A
06pz



Pija
6x5/8"



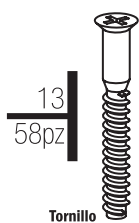
10B
17pz

Pija
6x5/8" Negra



11
32pz

Clavo



13
58pz

Tornillo
Confirmat 5x38mm

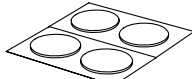
PUEDA CONTENER UNA U OTRA

14
34pz

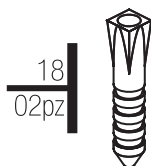


Tapa para Confirmat
5x38mm

14
34pz

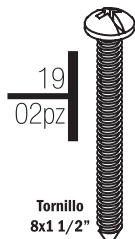


Tapa Autoadherible
para Confirmat 5x38mm



18
02pz

Taquete Plástico
1/4"



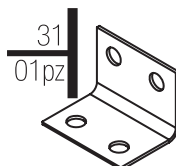
19
02pz

Tornillo
8x1 1/2"



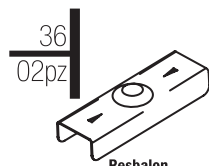
29
02pz

Placa de Unión



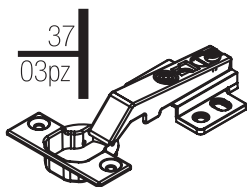
31
01pz

Escuadra Metálica



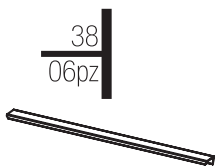
36
02pz

Resbalon
Metálico 12mm



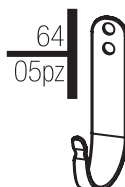
37
03pz

Bisagra
Sobrepueta



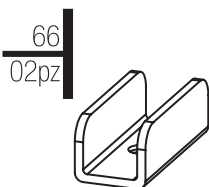
38
06pz

Jaladera Platino
Negra



64
05pz

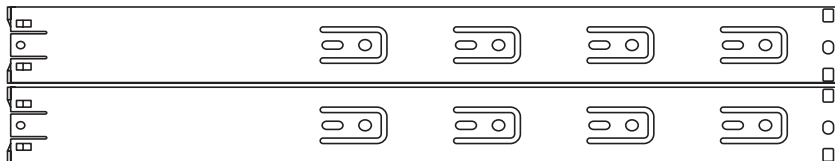
Gachos Negros



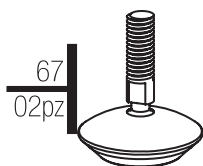
66
02pz

Soporte Nivelador

40
05Juegos



Corredera extensión total de cierre suave 400mm



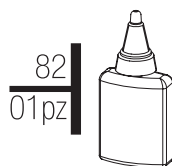
Tornillo Nivelador



Tornillo Griper
6 x 1/2"

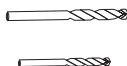
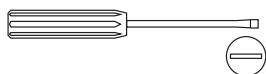
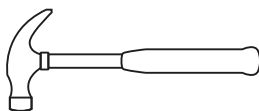
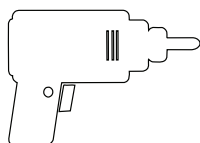
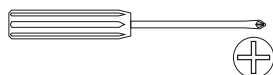


Goma Antigolpes



Resistol

Herramientas Necesarias

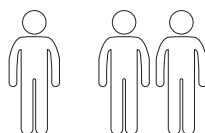
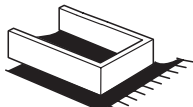
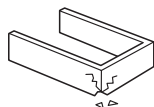


Recomendaciones Generales



Lea éste instructivo en su totalidad antes de iniciar el armado de su mueble.

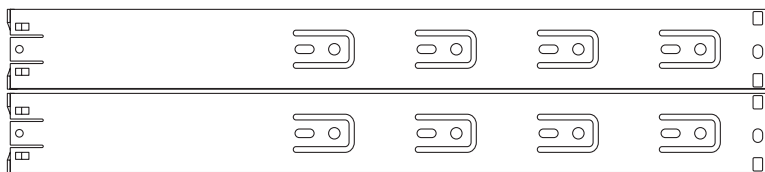
Proteja su superficie de trabajo para evitar dañar el acabado del mueble.



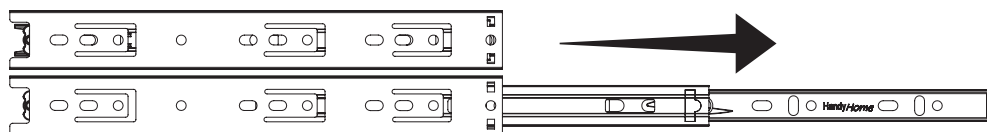
Pida ayuda. Este mueble está diseñado para armarse entre 2 personas.

Materiales:

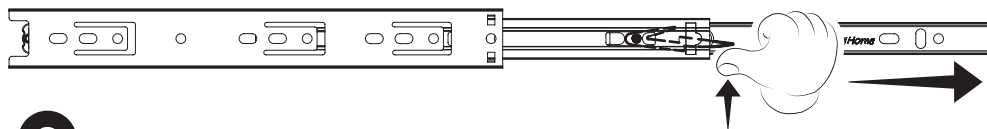
40
05 juegos



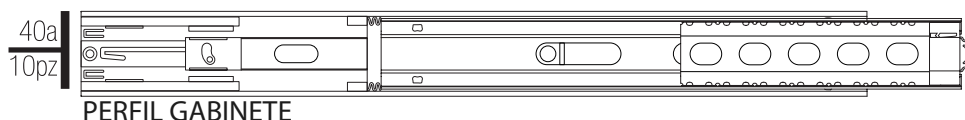
1 Deslice la corredera hasta su tope.



2 Accione la palanca y jale



3 Separe en dos partes



ADVERTENCIA

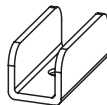
Las partes móviles están engrasadas para el correcto funcionamiento de la corredera

I

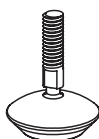
Materiales:

CID
CII

66
02pz



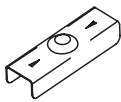
67
02pz



74
30pz



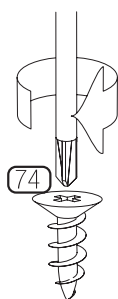
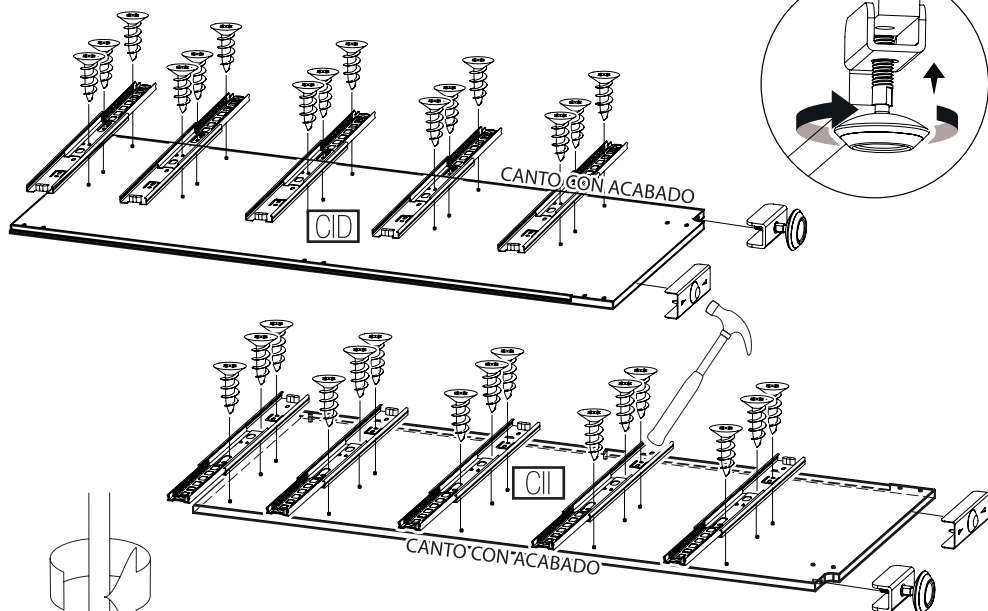
36
02pz



40A
10pz



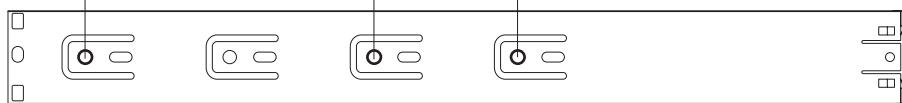
PERFIL GABINETE



74



NO usar atornillador eléctrico



Desliza la corredera conforme sea necesario para poder atornillarla, deberás hacer coincidir los orificios que se marcan en la imagen con los maquinados en los costados Derecho e Izquierdo

Asegúrese de que la goma quede en la parte posterior de cada costado.



FRENTE

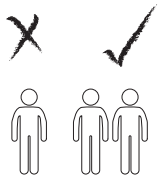


ATRÁS



Desliza la corredera conforme sea necesario.

2

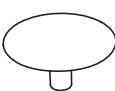


Materiales:

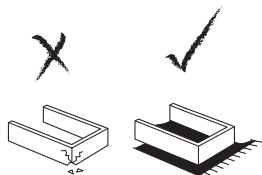
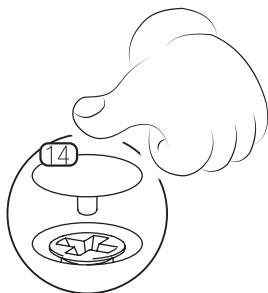
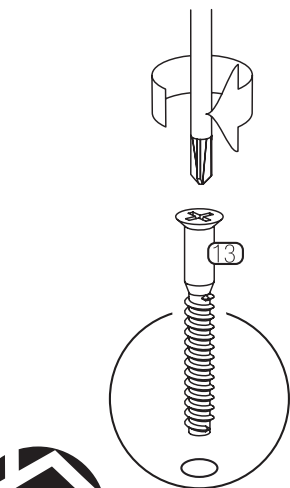
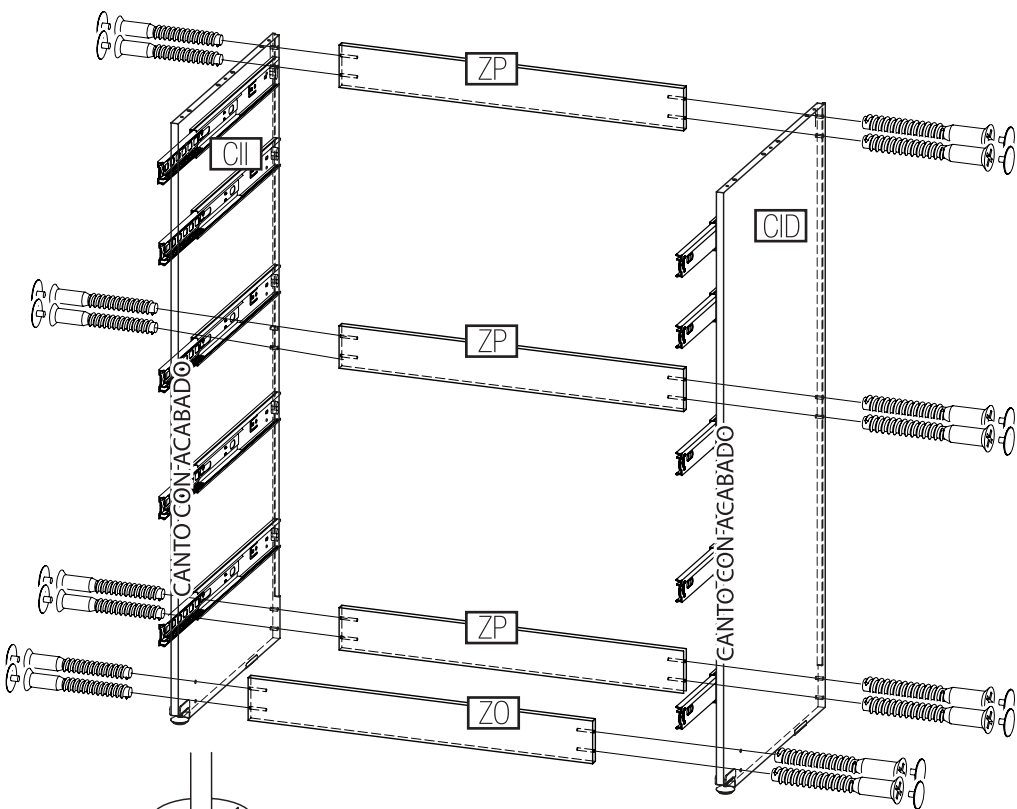
CID	ZO
CII	ZP

 X3

14
16pz



13
16pz

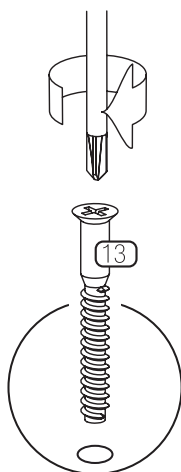
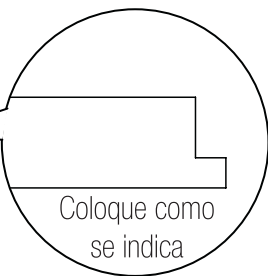
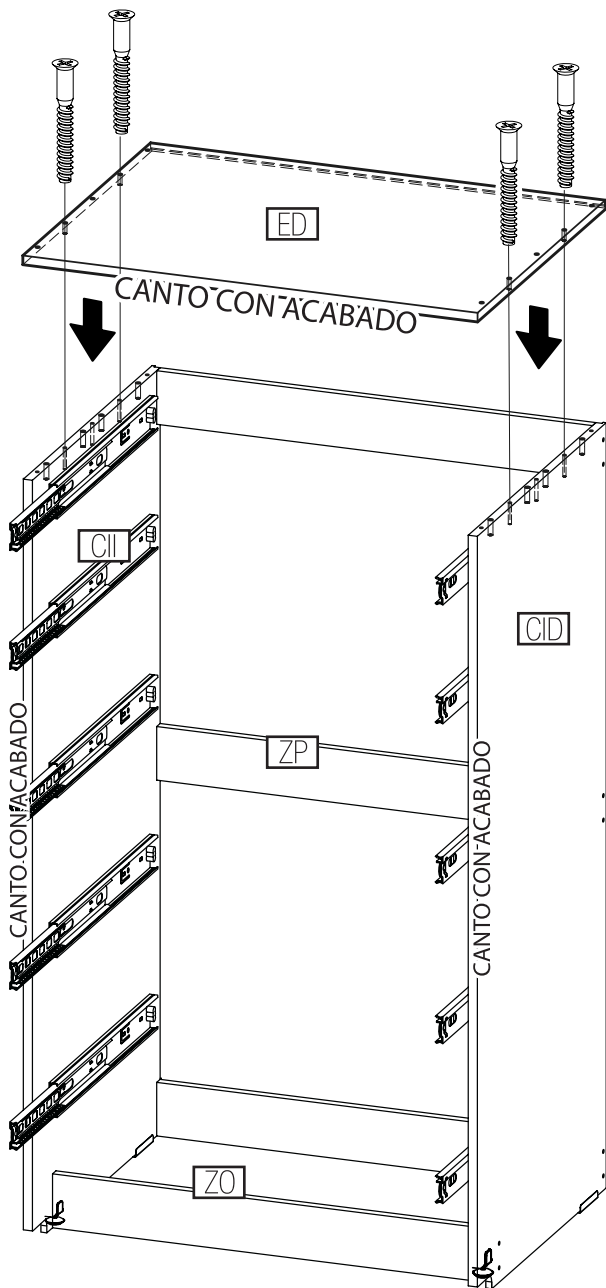


3

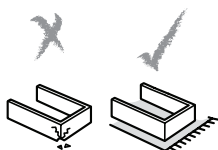
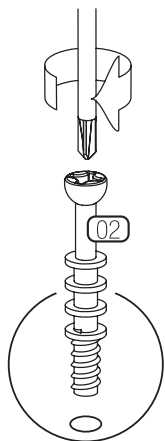
Materiales:

ED


13
04pz

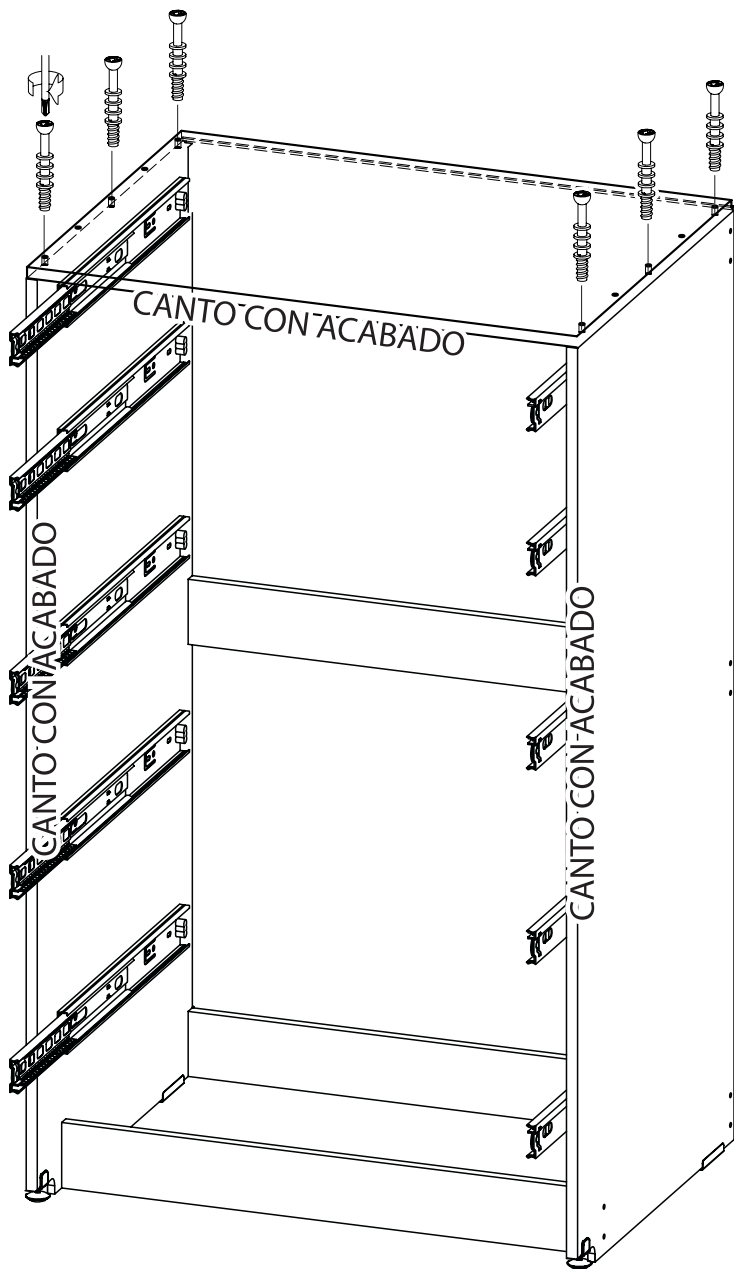


4

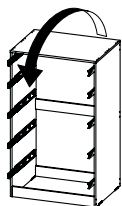


Materiales:

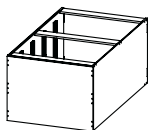
02		
06pz		



5

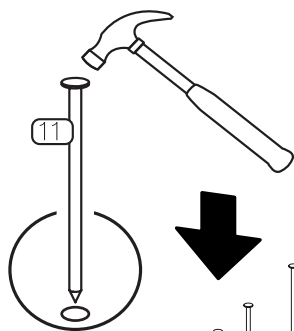


VOLTEAR



Materiales:

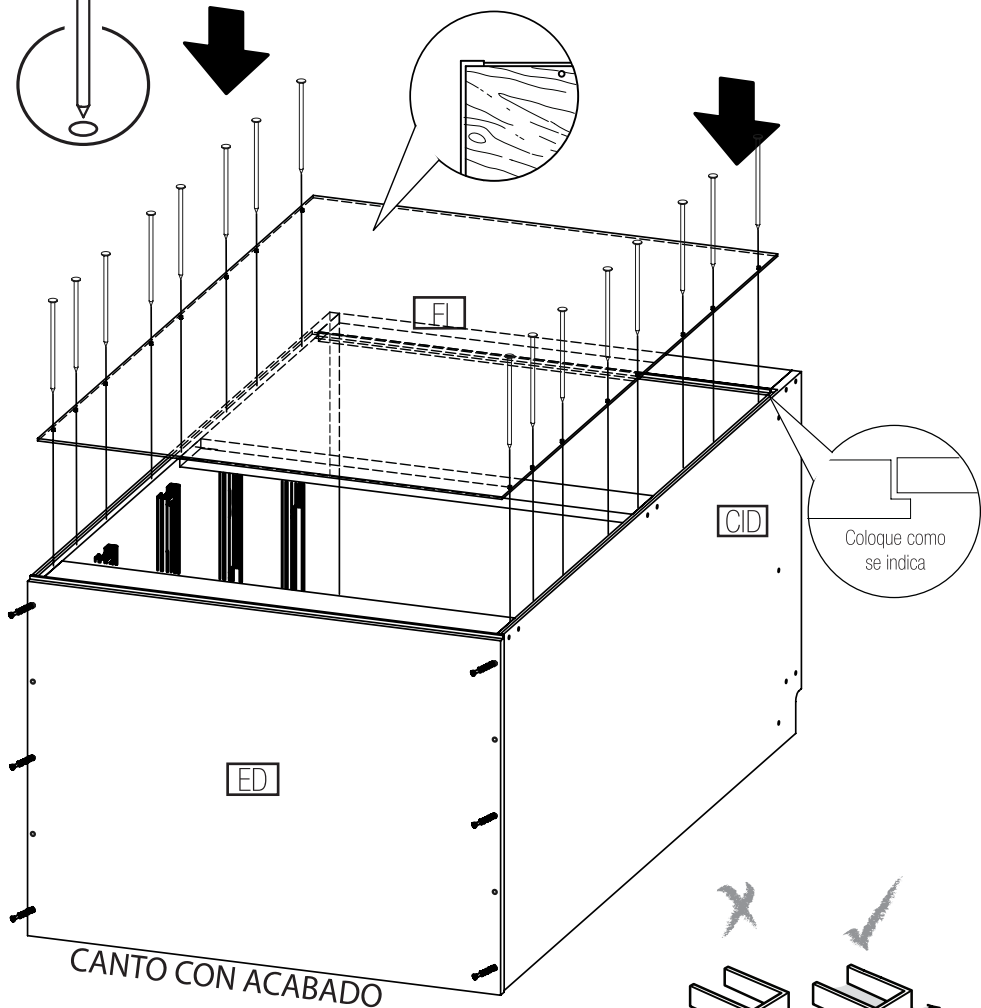
FI $\frac{11}{16}$ pz



NATURAL



ACABADO



Coloque como se indica

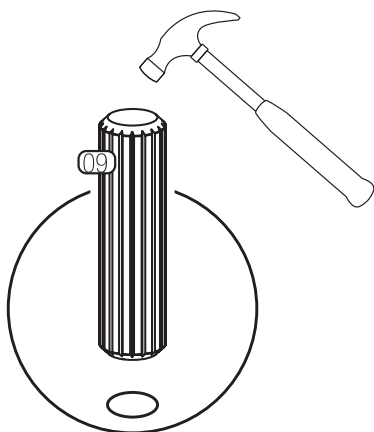
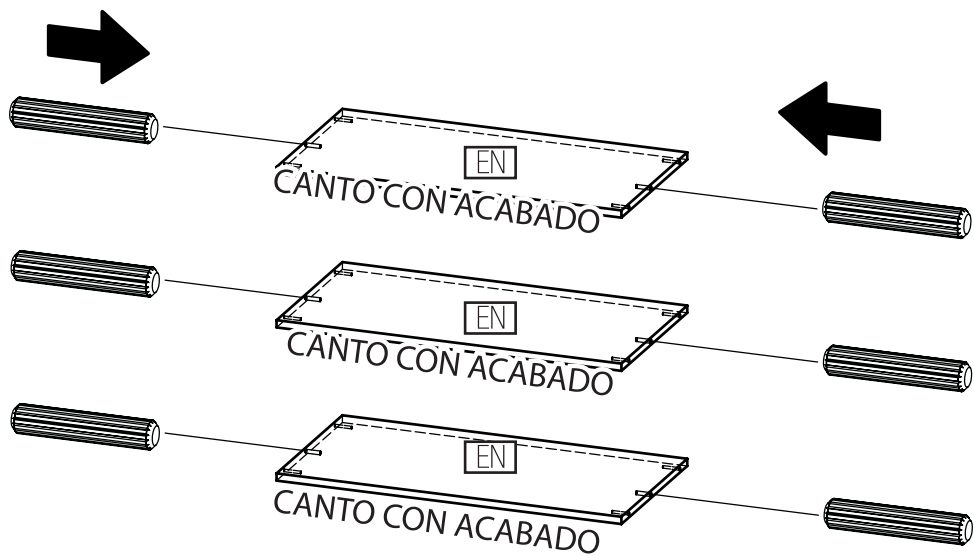
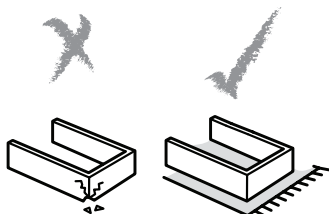
CANTO CON ACABADO

6

Materiales:

EN

09
06pz



7

Materiales:

CSD
CSI

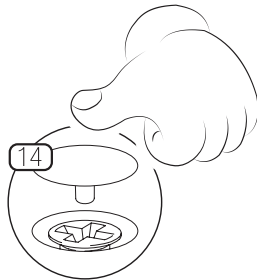
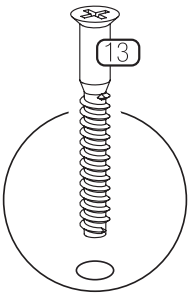
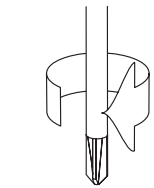
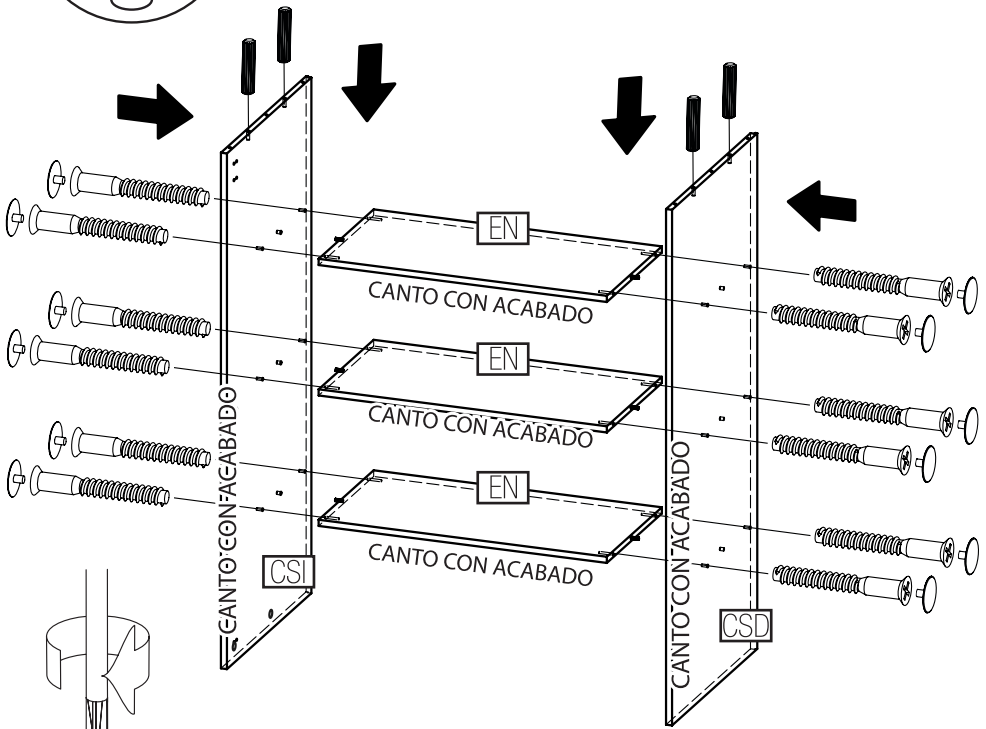
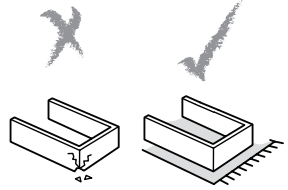
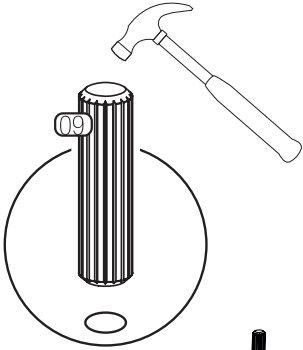
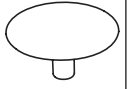
09
04pz



13
12pz

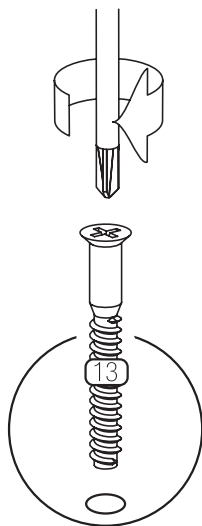
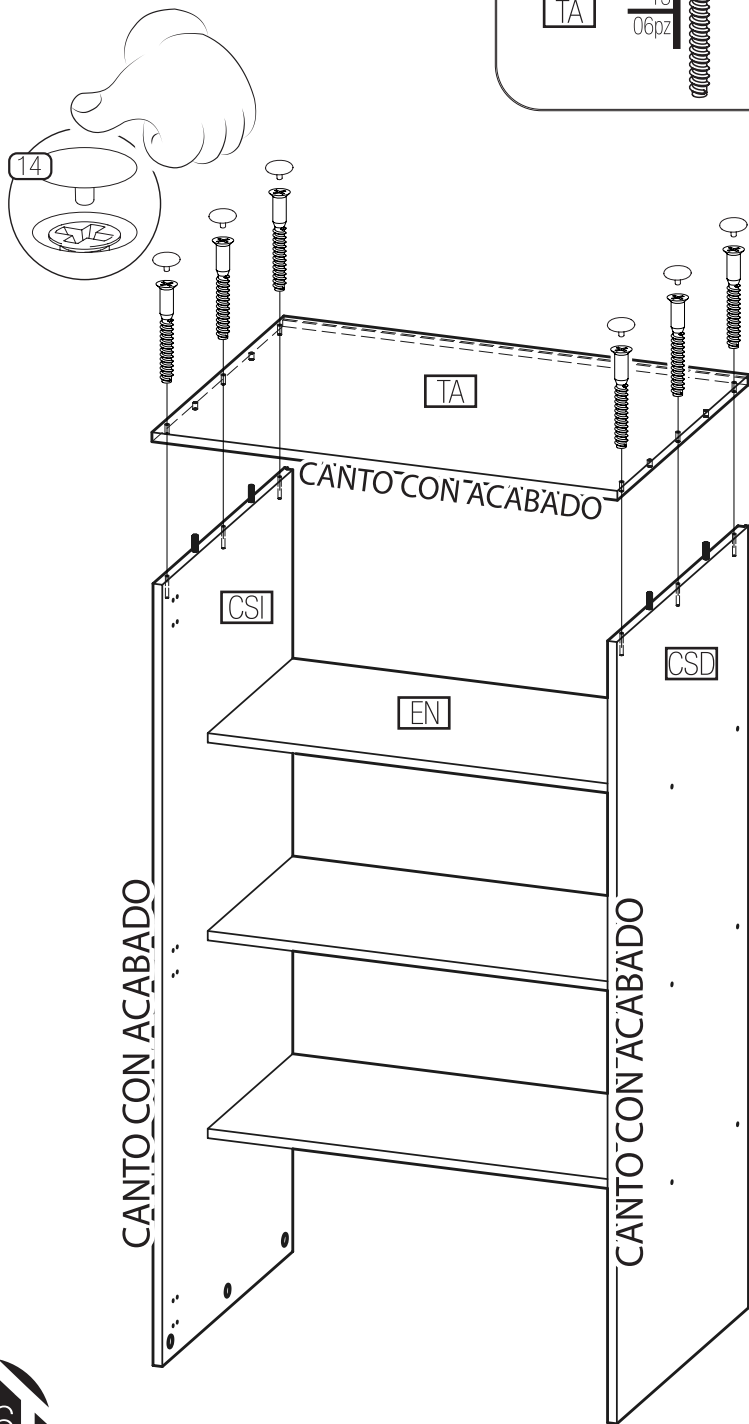
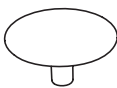


14
12pz

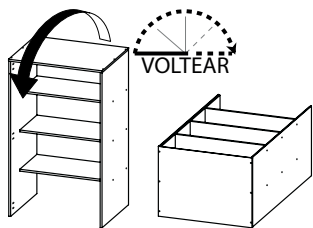


Materiales:

TA

13
06pz14
06pz

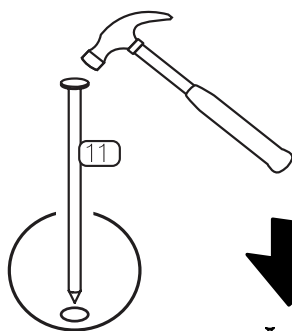
9



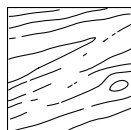
Materiales:

FI

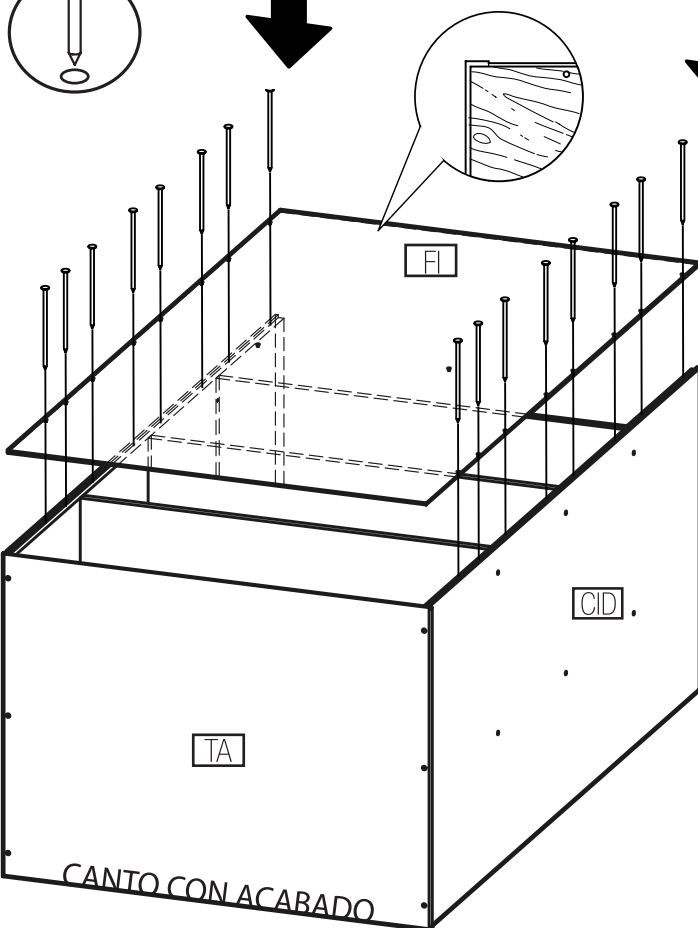
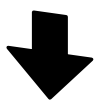
11
16pz



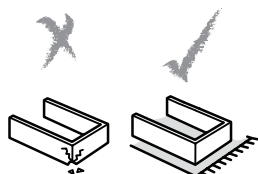
NATURAL



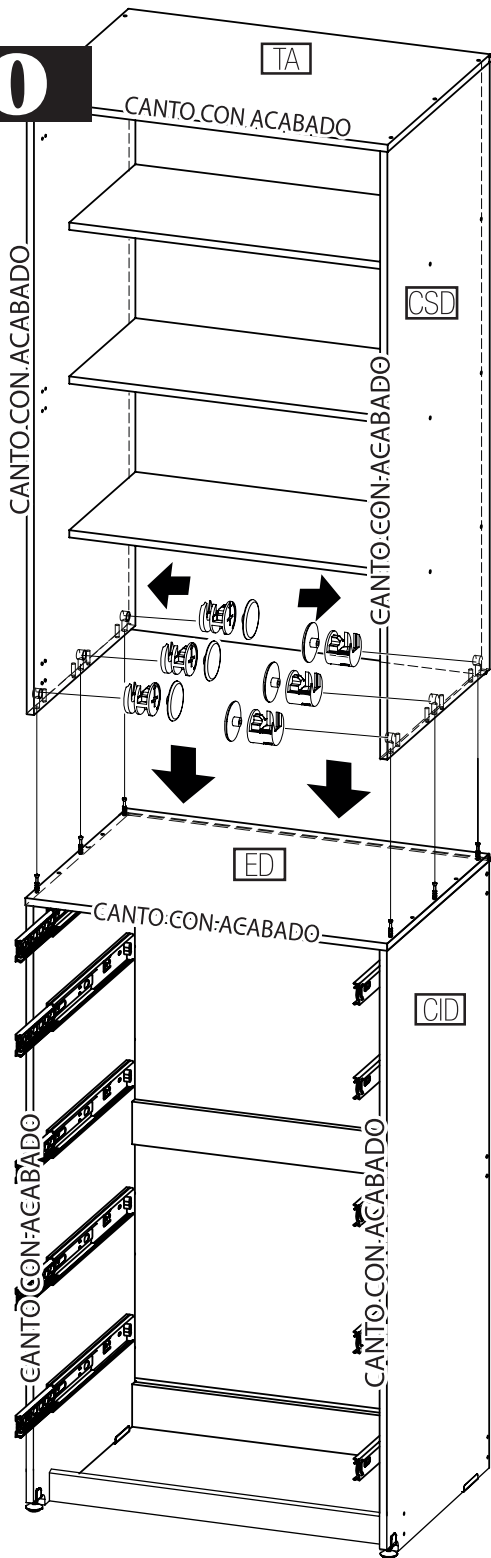
ACABADO



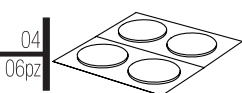
CANTO CON ACABADO



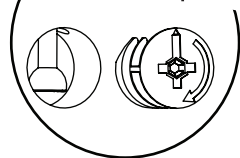
10



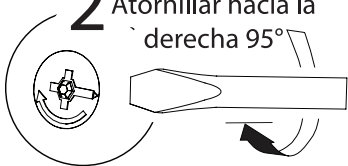
Materiales:



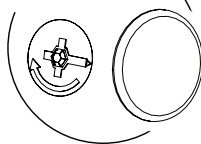
1 Colocar minifix con la flecha apuntando hacia el perno



2 Atornillar hacia la derecha 95°



3 Colocar tapa



Uso correcto de resistol

Instrucciones de aplicación



Preparación de la superficie:

1. Remueva con un paño seco todo polvo, grasa, humedad y suciedad de las superficies antes de aplicar el producto.

Aplicación:

2. Aplique una cantidad suficiente y uniforme de pegamento en una de las superficies a pegar con brocha, mamila especializada, rodillo, etc.

3. Presione uniformemente las superficies a unir durante 30 minutos.

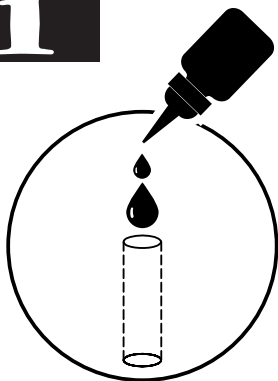
Aplicación y limitaciones

- Se recomienda trabajar (taladrar, pulir, etc.) con las piezas unidas, hasta después de 4 horas.

Precauciones

- En caso de contacto con los ojos, lavarlos con abundante agua durante 15 minutos y acudir al médico.
- En caso de ingestión, beber agua en abundancia y acudir al médico.

II



Materiales:

PII

PID

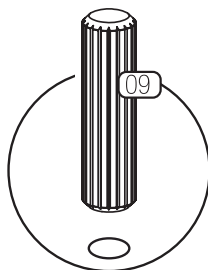
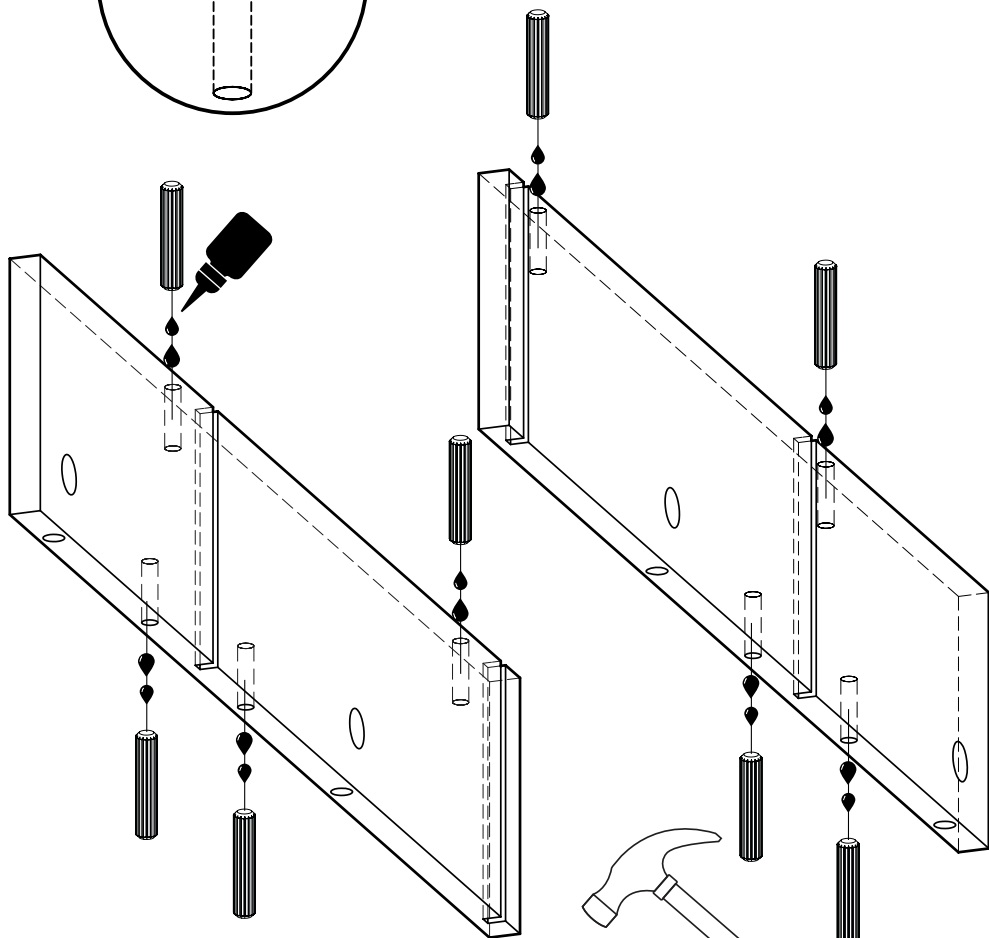
09

08pz



82

01pz



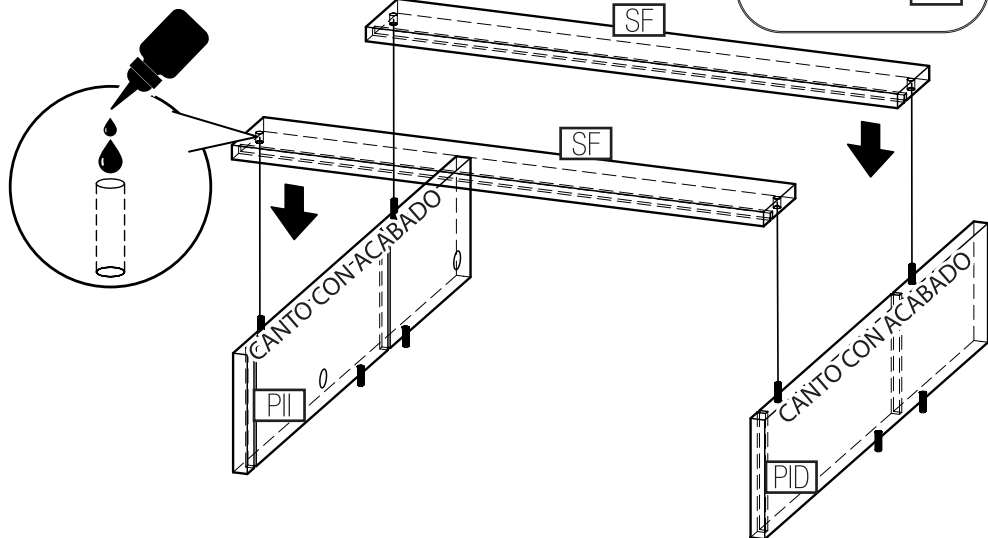
12

Materiales:

SF x2

PII

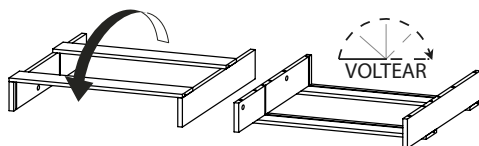
PID



13

Materiales:

SI x2



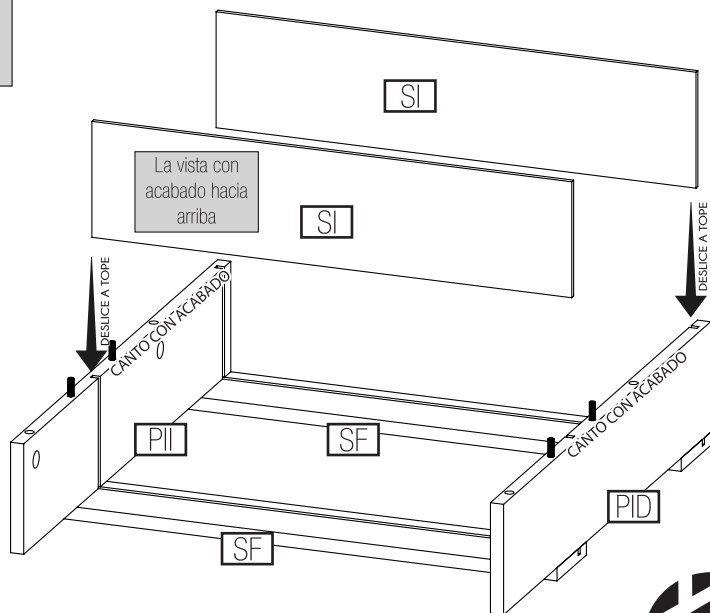
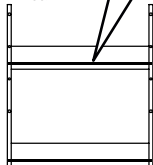
NATURAL

ACABADO

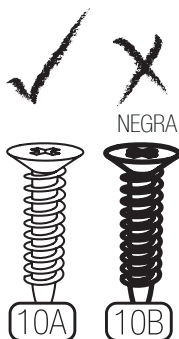


Arriba

Abajo



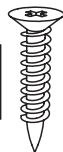
I4



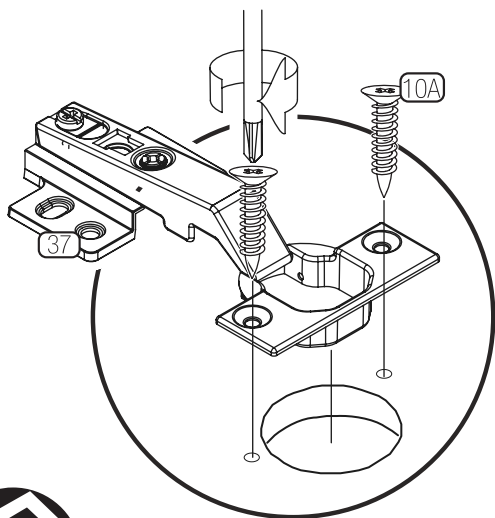
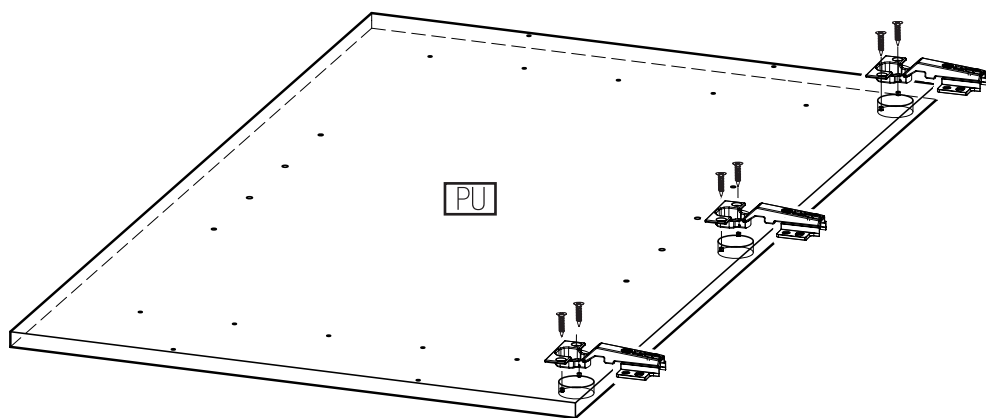
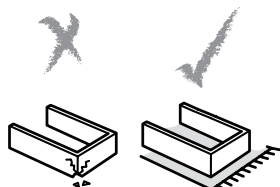
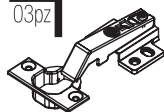
Materiales:

PU

10A
06pz



37
03pz



NO usar atornillador eléctrico

Materiales:

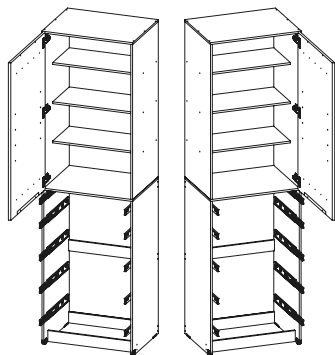
PS

38
01pz

10B
02pz

83
02pz

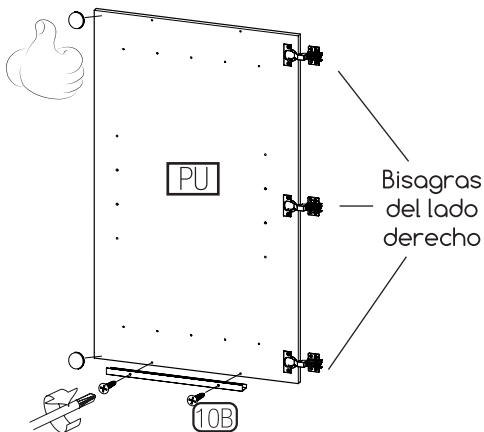
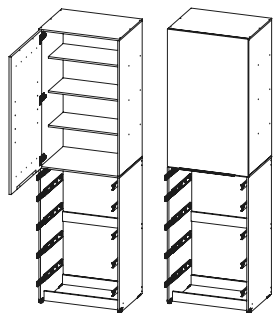
PI



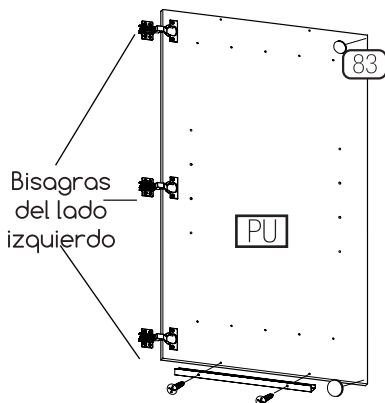
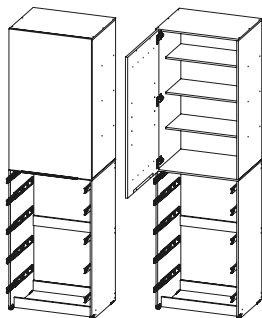
L/R

Puerta reversible:
Es posible colocarla del
lado derecho o izquierdo
Se adapta a tu espacio

L



R



16



L/R

Materiale:

PU

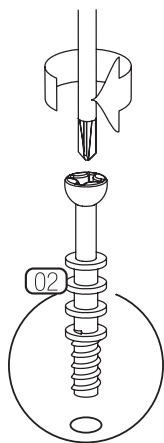
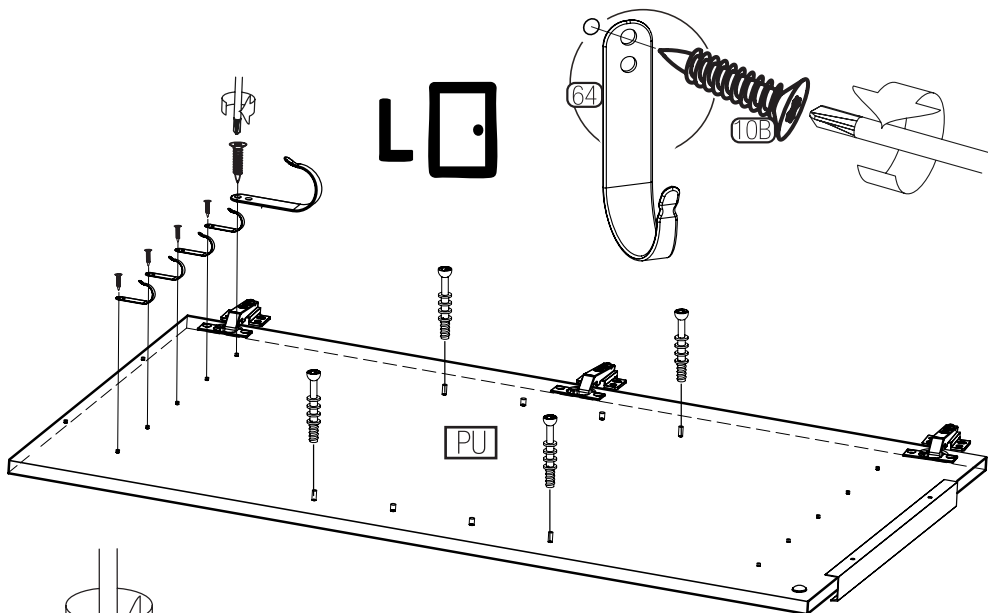
02
04pz



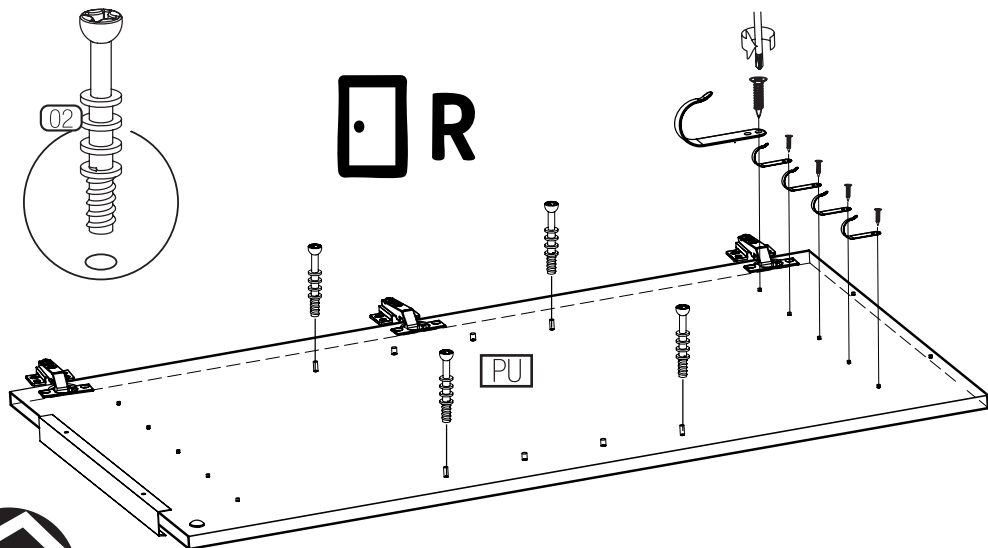
64
05pz



10B
05pz



R



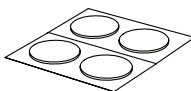
Materiales:

PU

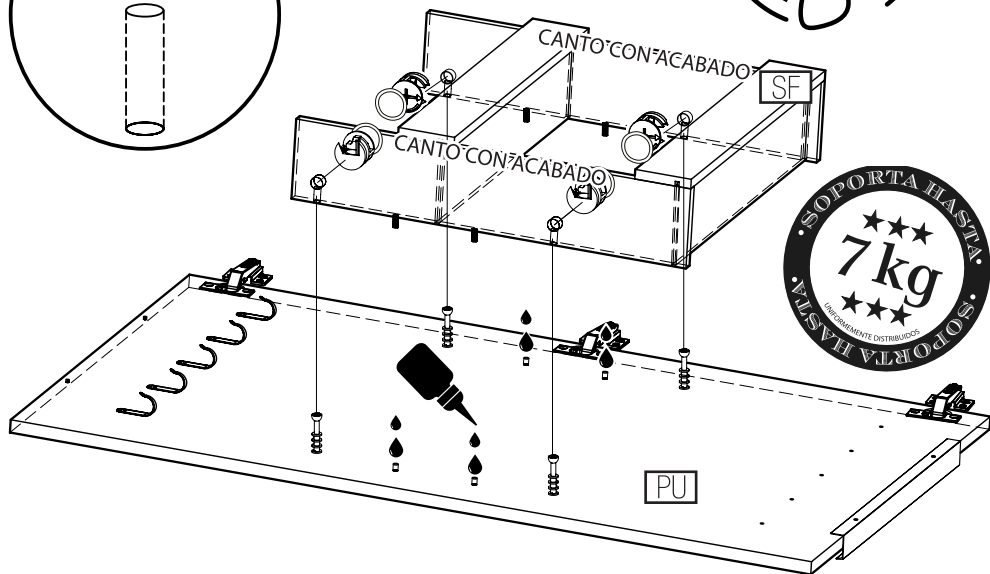
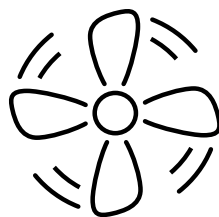
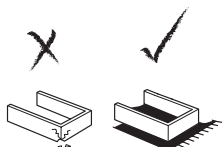
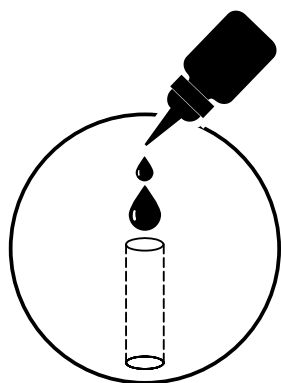
01
04pz



04
04pz

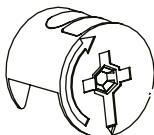


82
01pz



1

Colocar minifix con la flecha apuntando hacia el perno



2

Atornillar hacia la derecha 95°



3

Colocar tapa



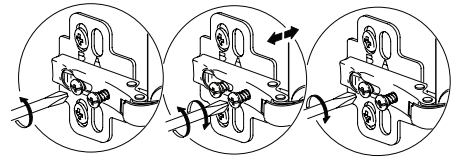
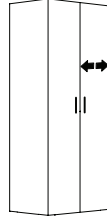
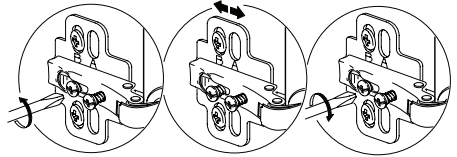
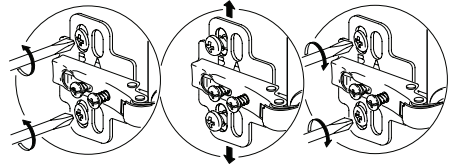
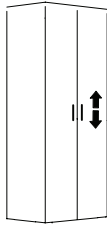
18

AJUSTE LAS BISAGRAS

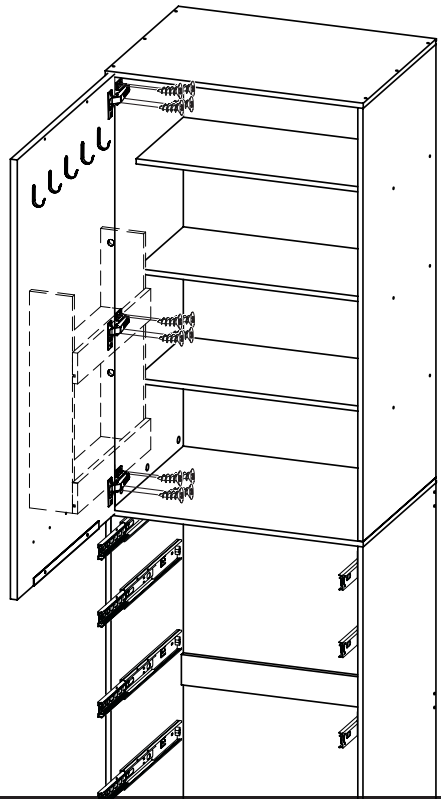
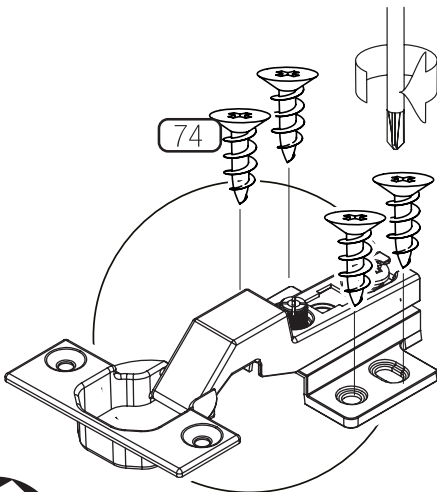
Materiales:



Ajuste de puertas



Repetir este paso para las dos puertas



19

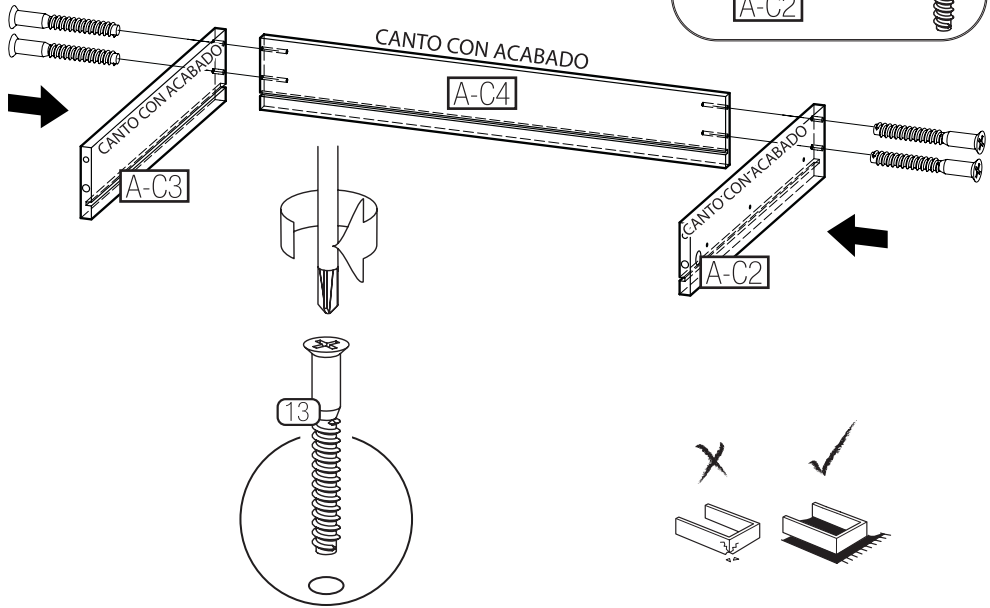
Materiales:

A-C4

A-C3

A-C2

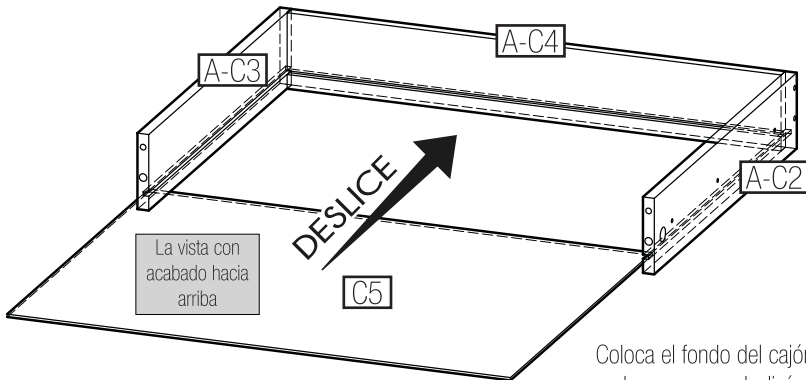
13
04pz



20

Materiales:

C5



Coloca el fondo del cajón insertándolo en las ranuras y deslizando hasta que tope. PIEZA C5

21

Materiales:

A-C1

02
02pz



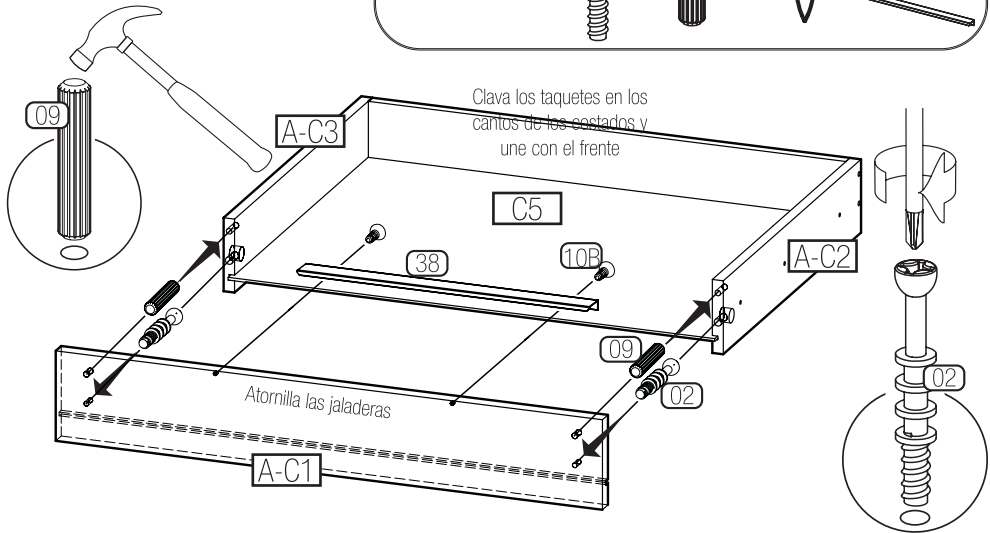
09
02pz



10B
02pz



38
01pz



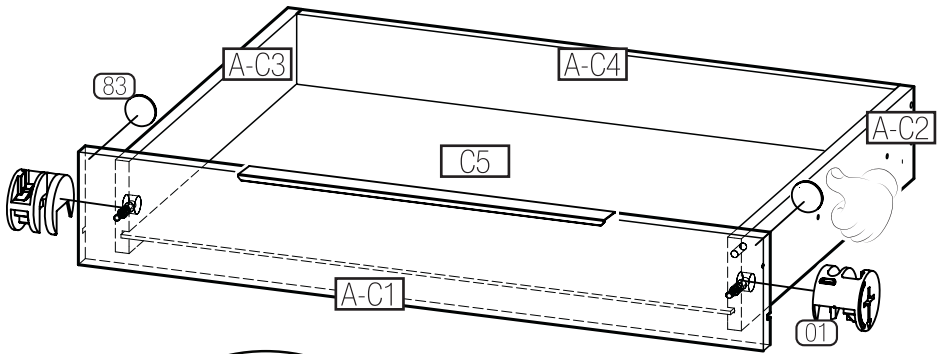
22

Materiales:

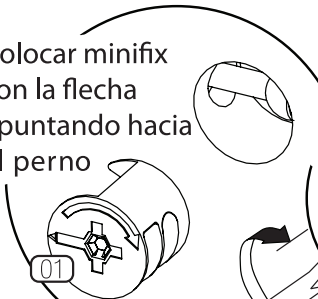
01
02pz



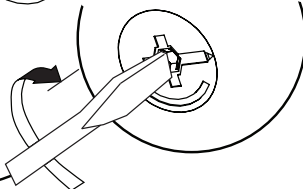
83
02pz



1 Colocar minifix con la flecha apuntando hacia el perno



2 Atornillar hacia la derecha 95°

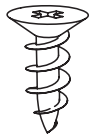
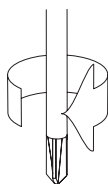
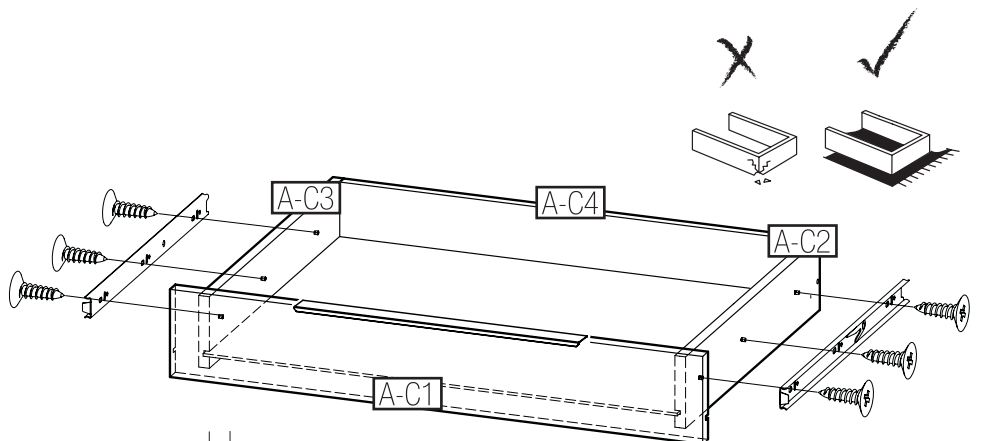


Materiales:

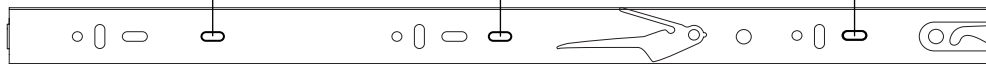
40b
02pz

PERFIL CAJÓN

74
06pz



NO usar atornillador eléctrico



Atornille únicamente dónde se indica.

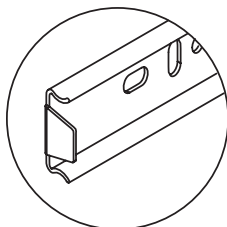


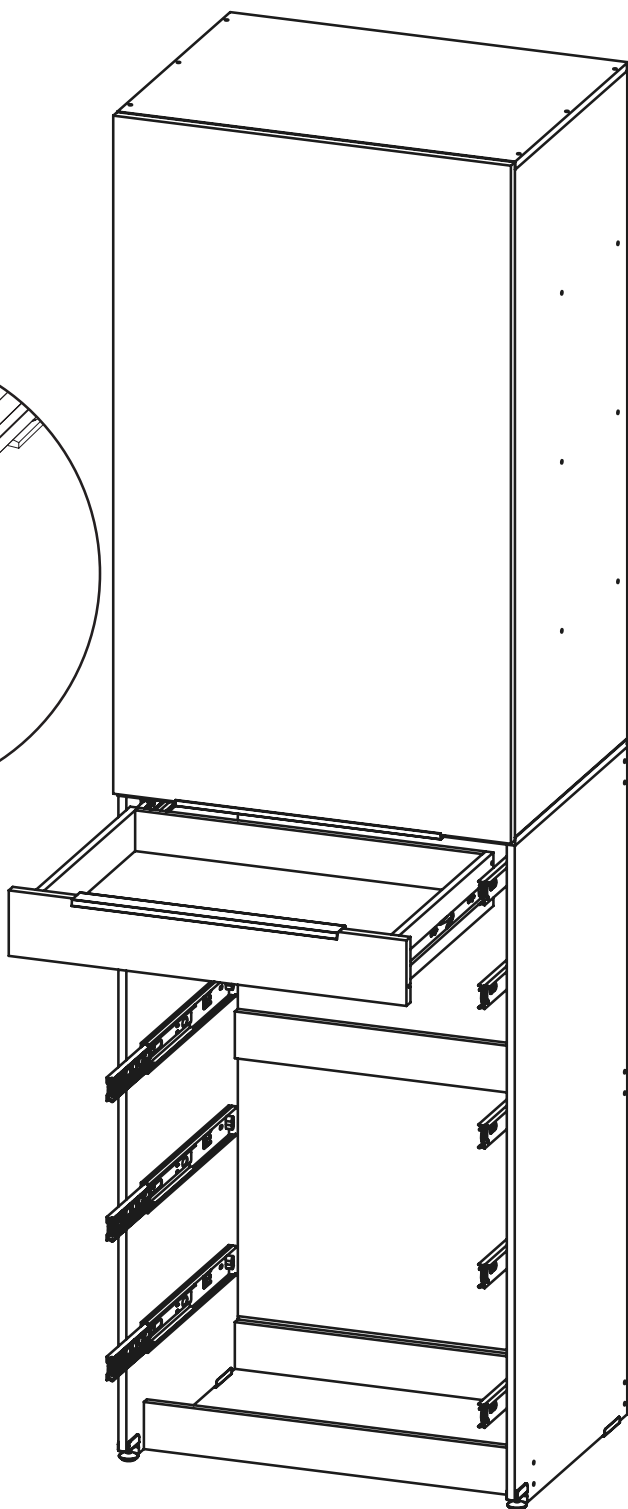
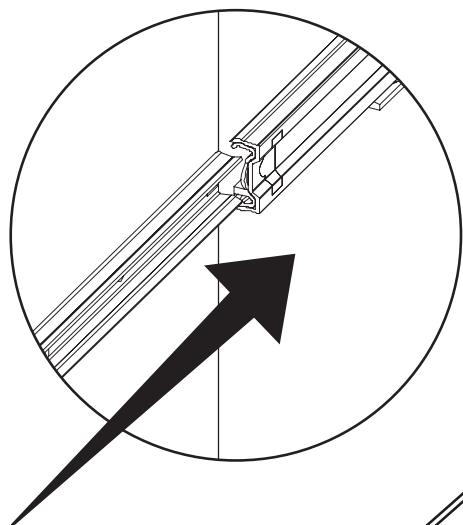
FRENTE



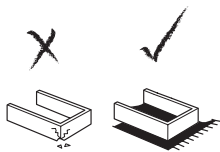
ATRÁS

Asegúrese de que esta parte de la corredera este al frente del cajón.





25



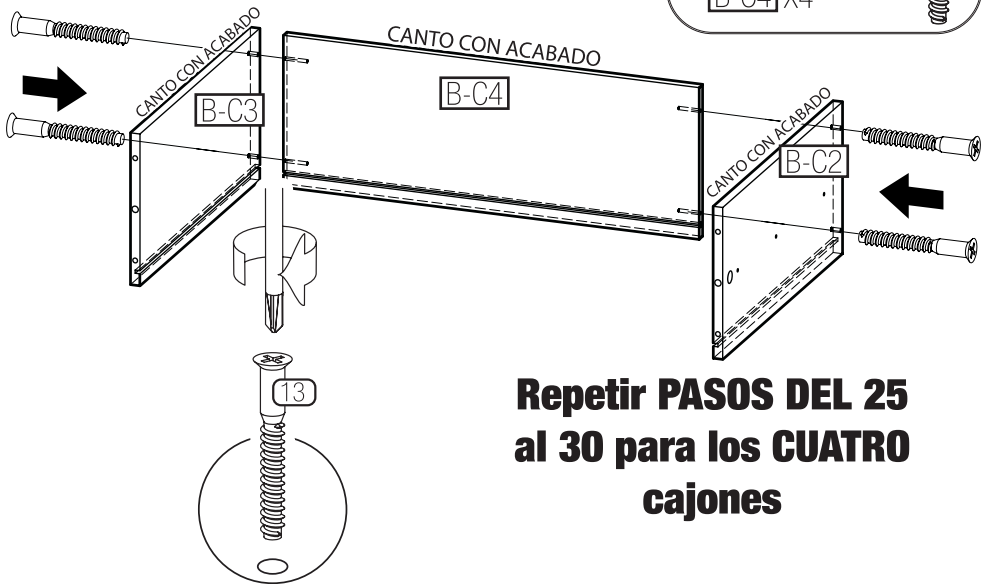
Materiales:

B-C2 X4

B-C3 X4

B-C4 X4

13
16pz

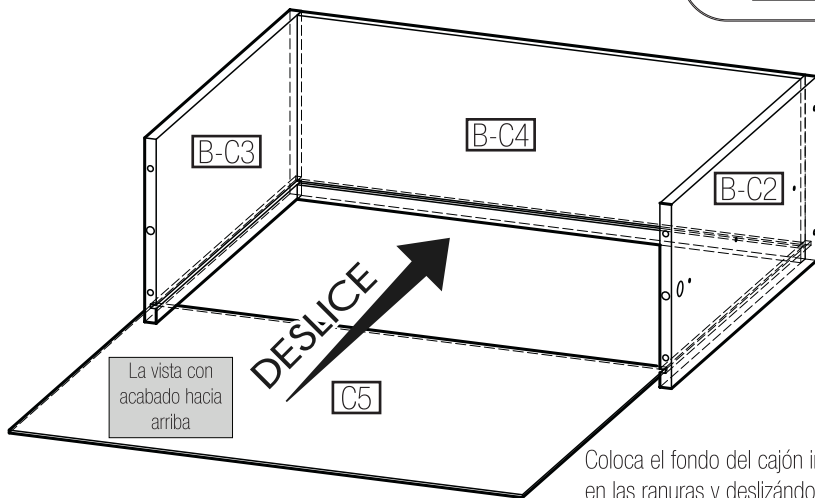


**Repetir PASOS DEL 25
al 30 para los CUATRO
cajones**

26

Materiales:

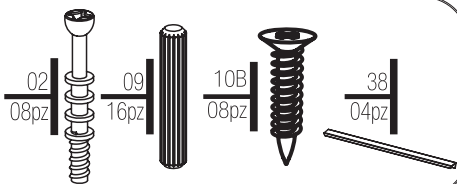
C5 X4



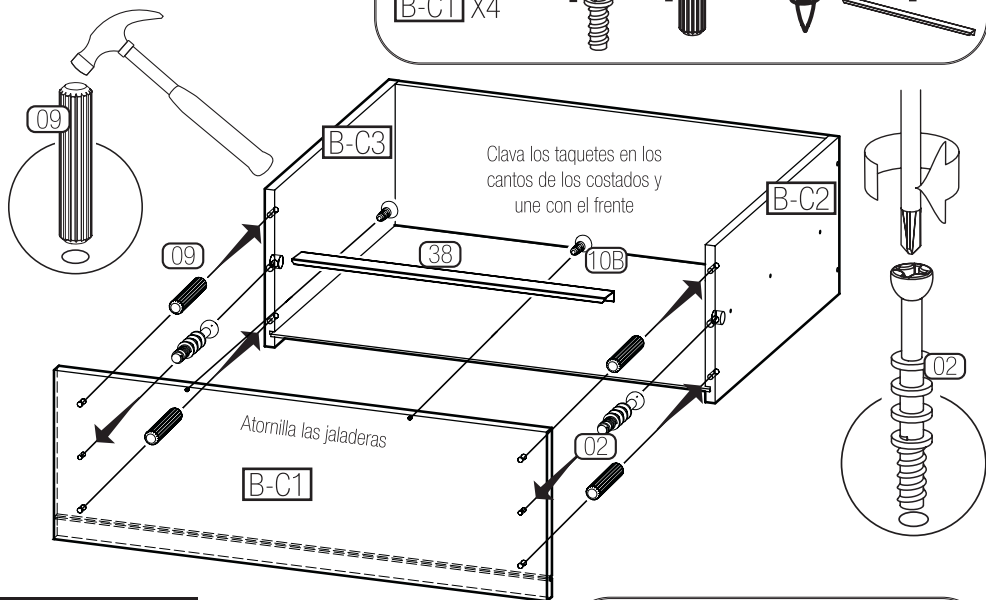
Coloca el fondo del cajón insertándolo en las ranuras y deslizando hasta que tope. PIEZA **C5**

27

Materiales:

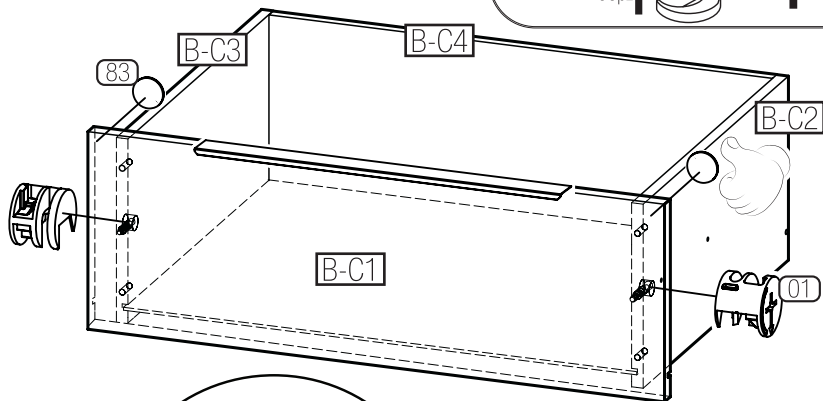


B-C1 X4



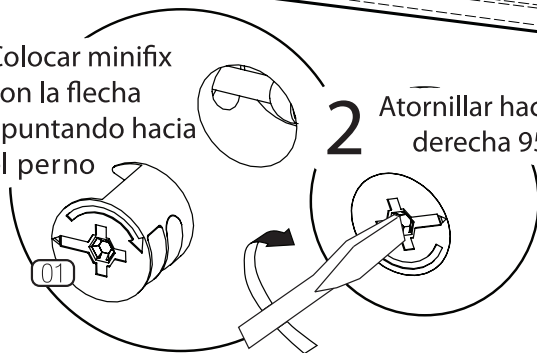
28

Materiales:

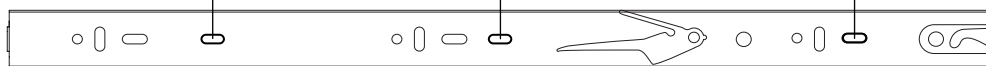
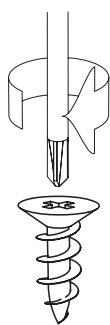
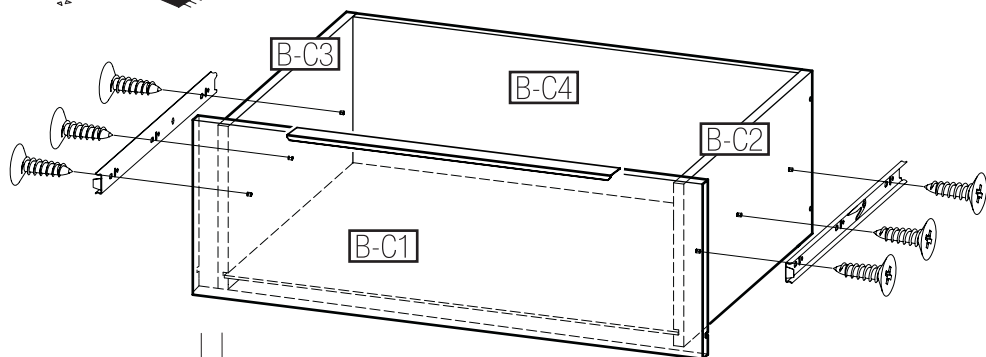
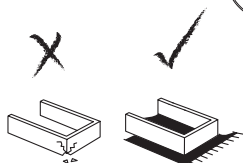
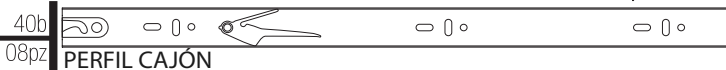
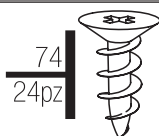


1 Colocar minifix con la flecha apuntando hacia el perno

2 Atornillar hacia la derecha 95°



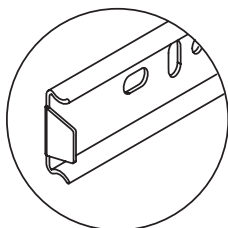
Materiales:



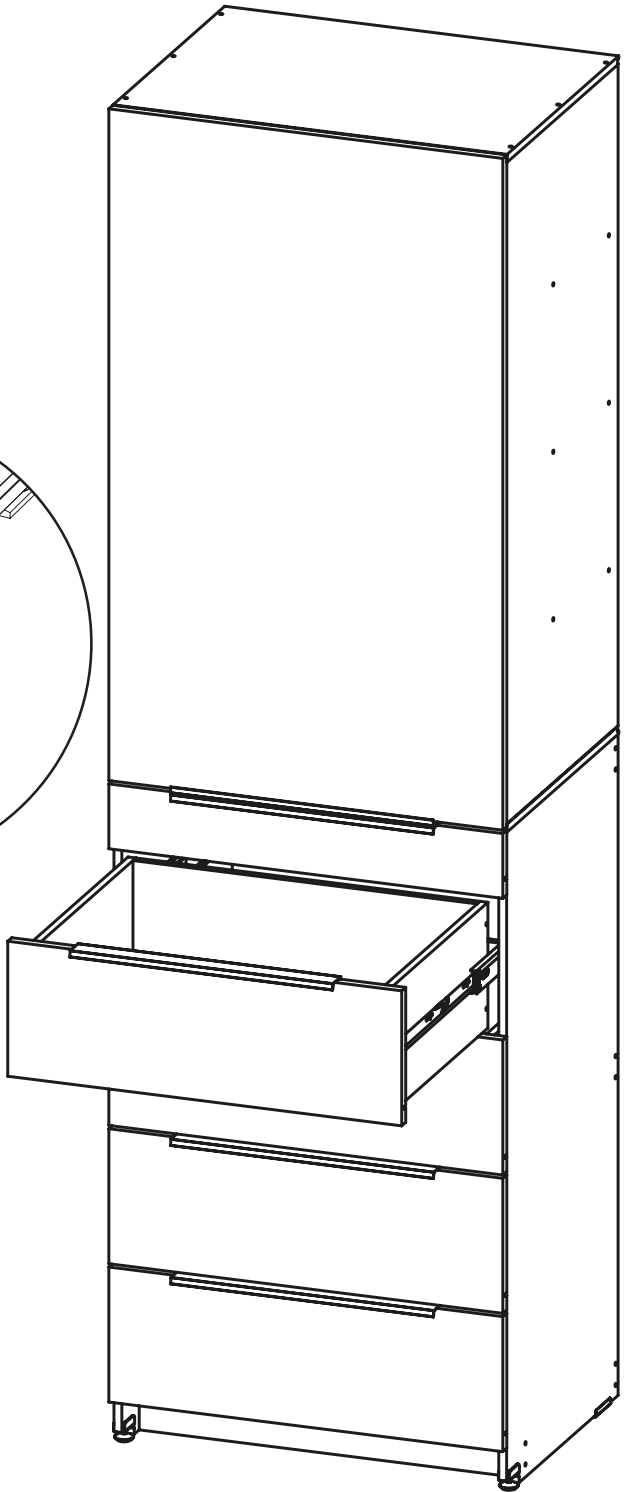
Atornille únicamente dónde se indica.



Asegúrese de que esta parte de la corredera este al frente del cajón.



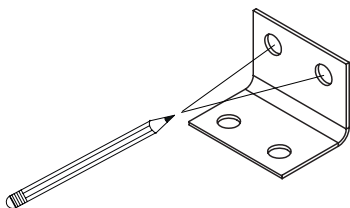
30



Montaje a pared

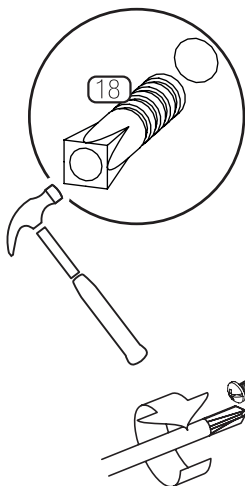
Paso 1

Marque la pared con un lápiz.

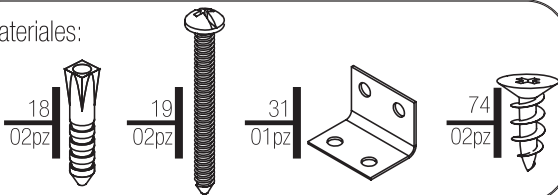


Paso 3

Inserte los taquetes en la pared.

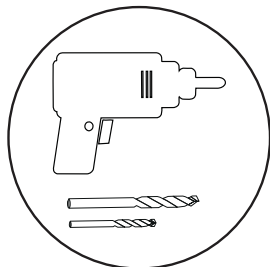


Materiales:

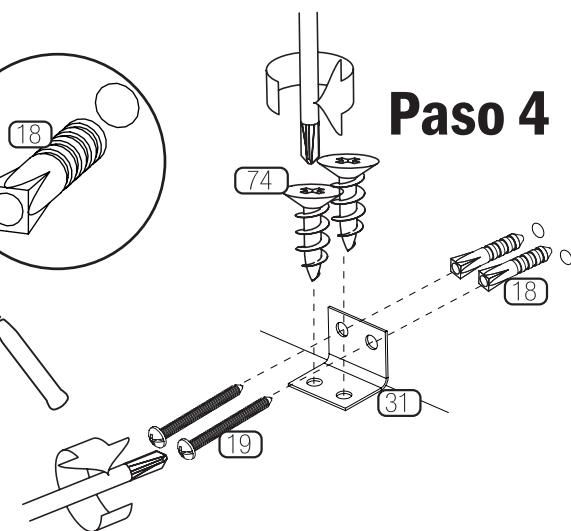


Paso 2

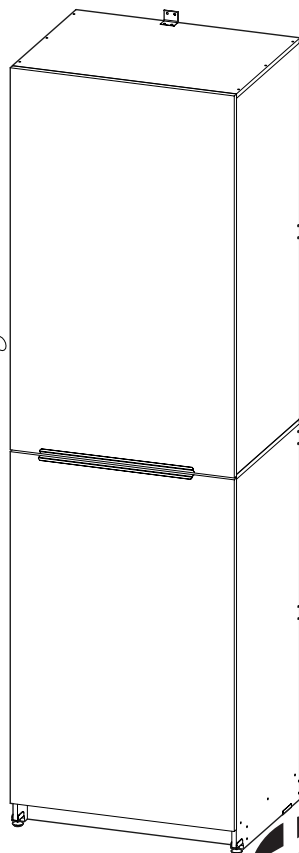
Barrene la pared con una broca de 1/4". Posteriormente, haga un pequeño barreno guía de poca profundidad en la tapa del clóset con una broca delgada.



Paso 4



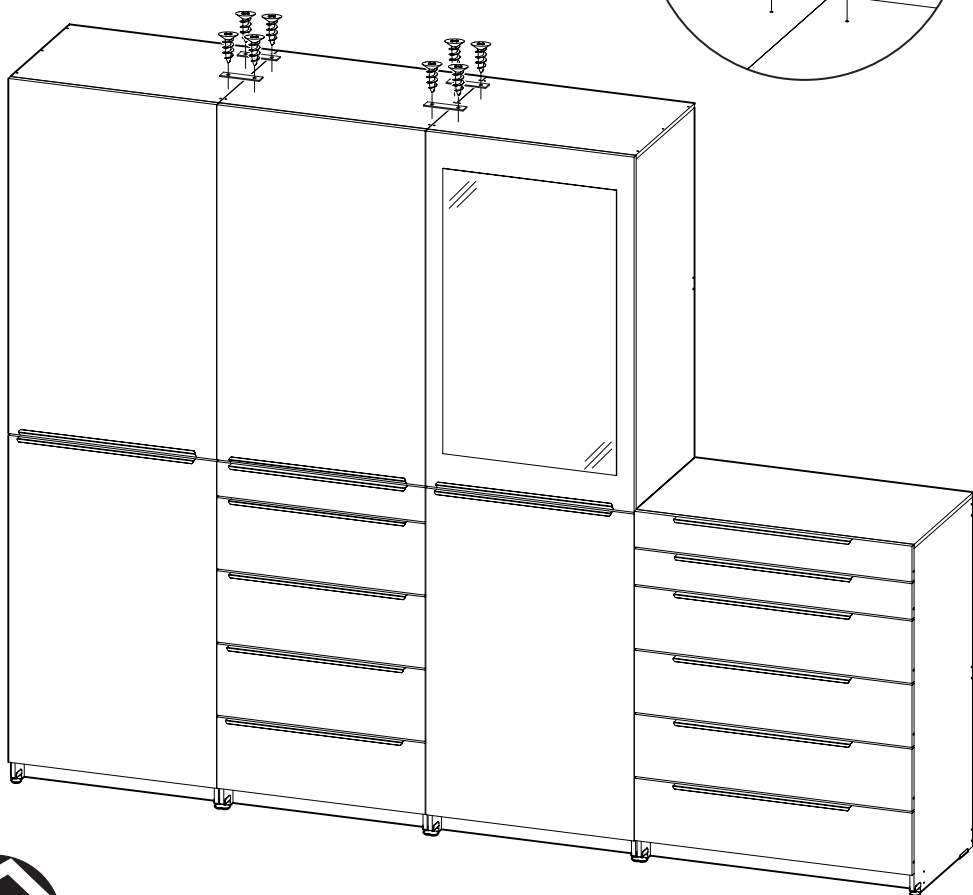
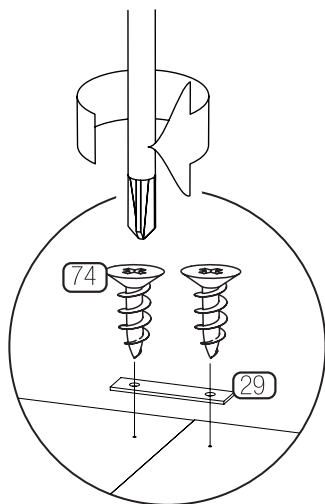
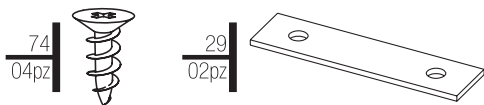
Los herrajes de anclaje incluidos en la caja están diseñados para muros convencionales de tabique rojo. Consulte a un experto para instalación en muros de otros materiales.



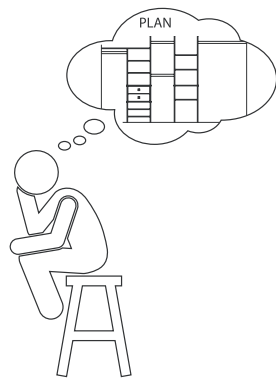
Unión

En caso de haber adquirido más de un módulo de la **Línea Platino** debe unirlos con las placas de fijación y las pijas como se muestra en el dibujo. ¡Disfruta de tu nuevo mueble!

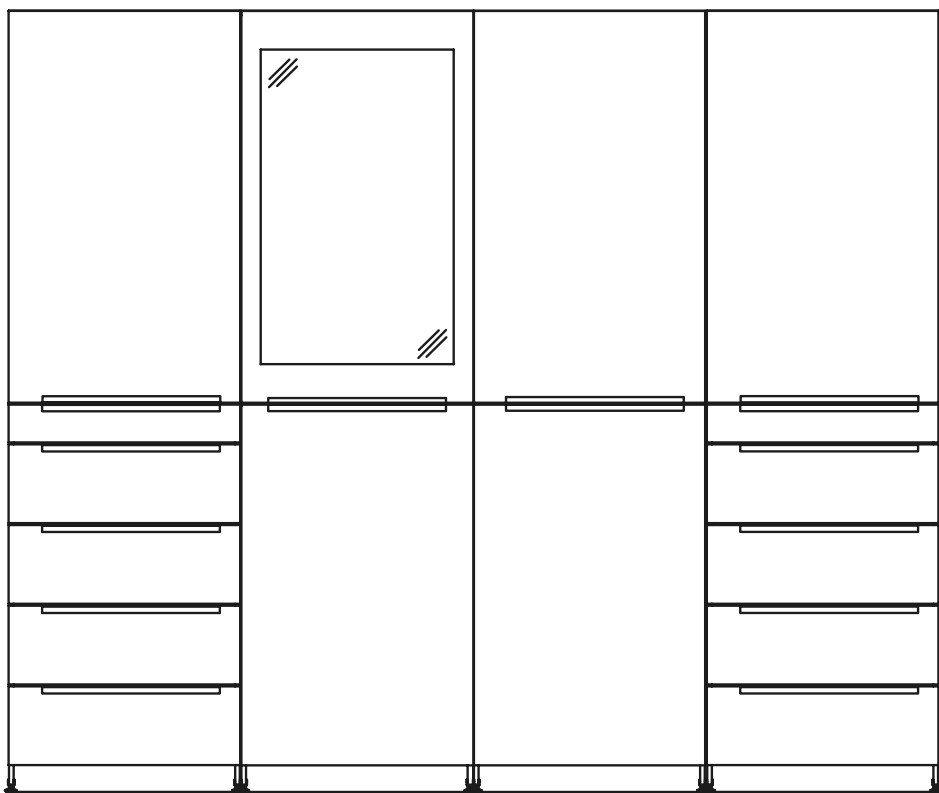
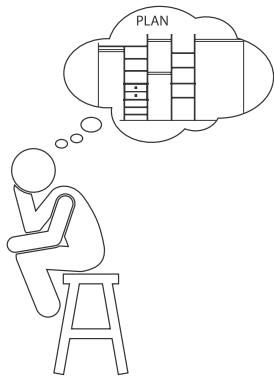
Materiales:



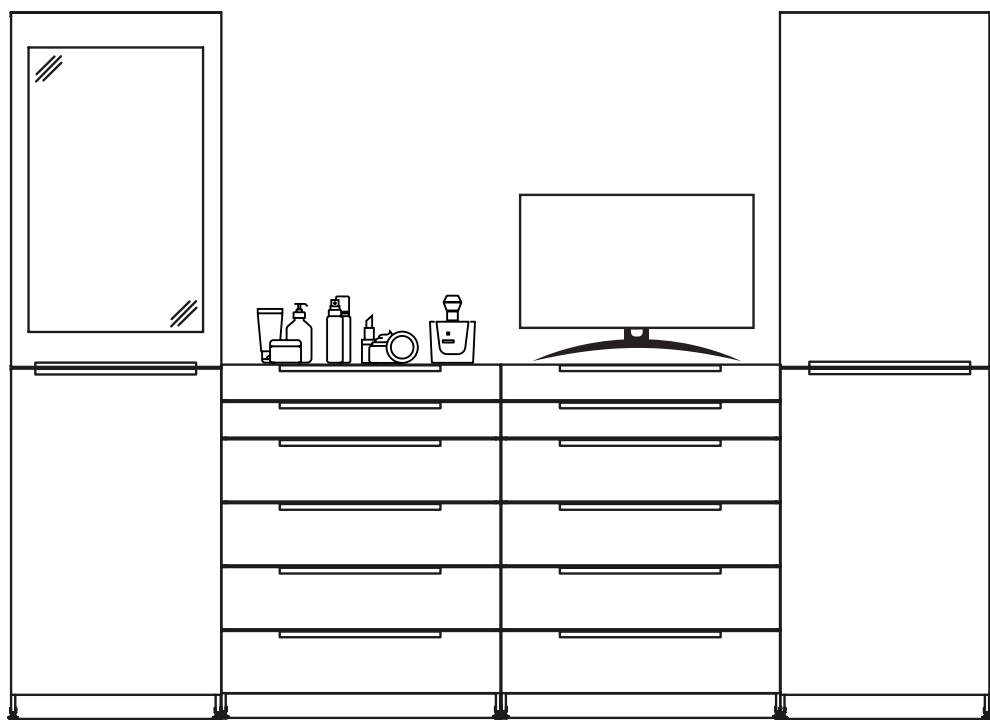
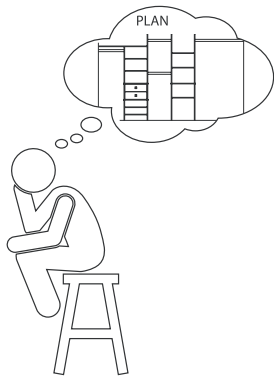
Configuraciones



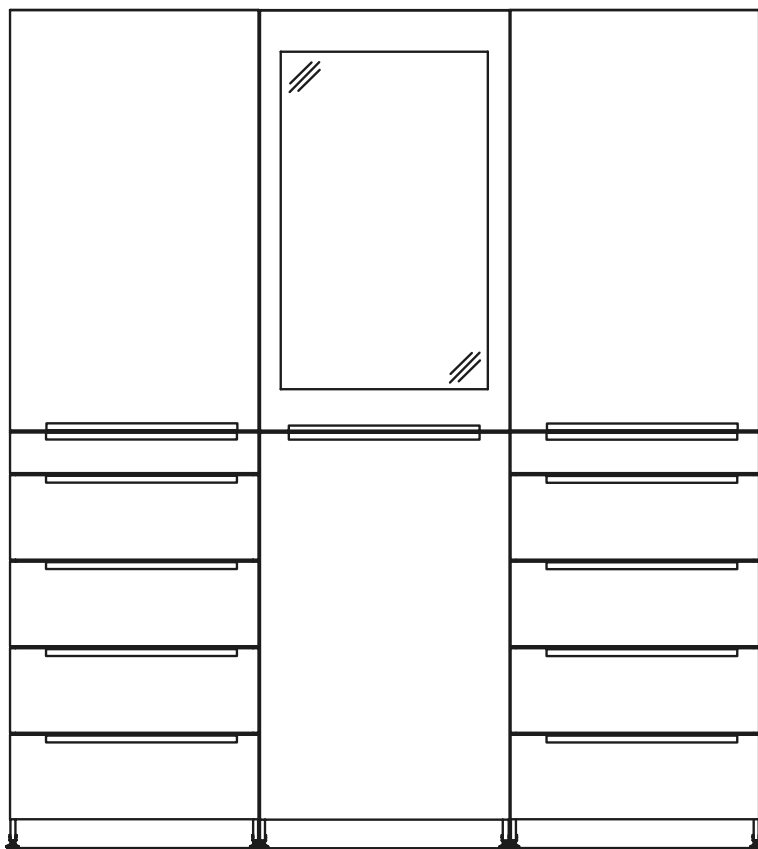
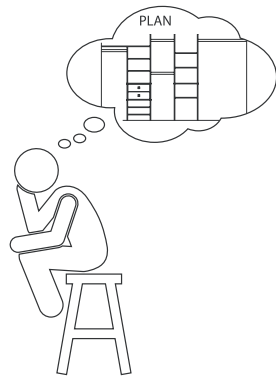
Configuraciones



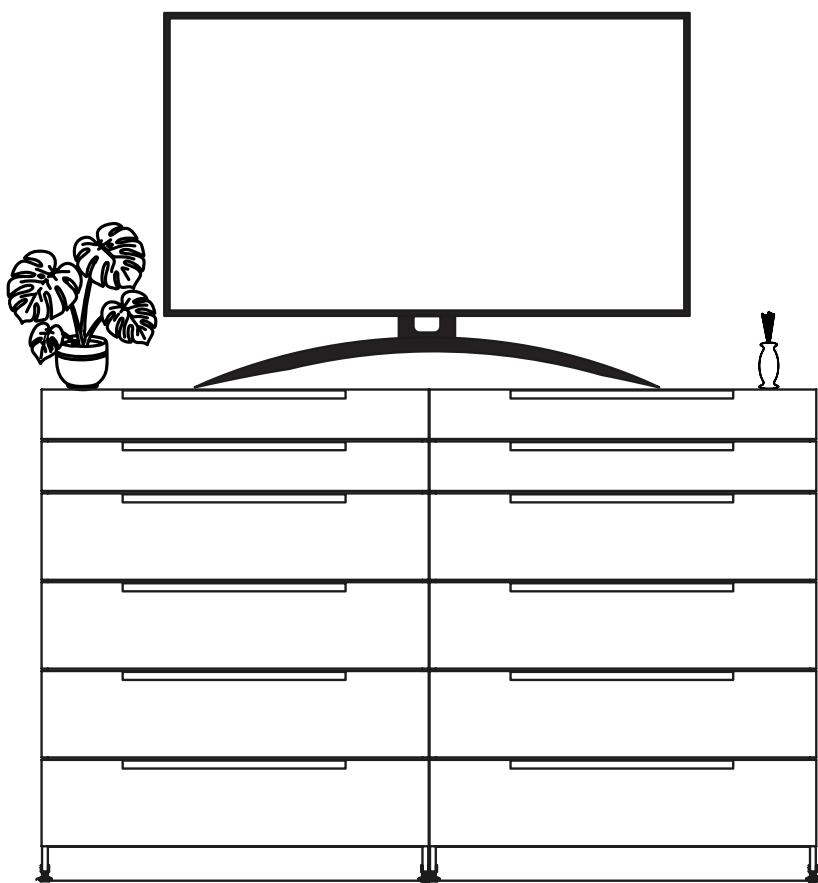
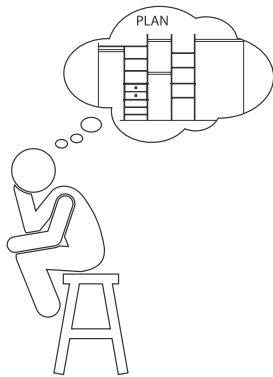
Configuraciones



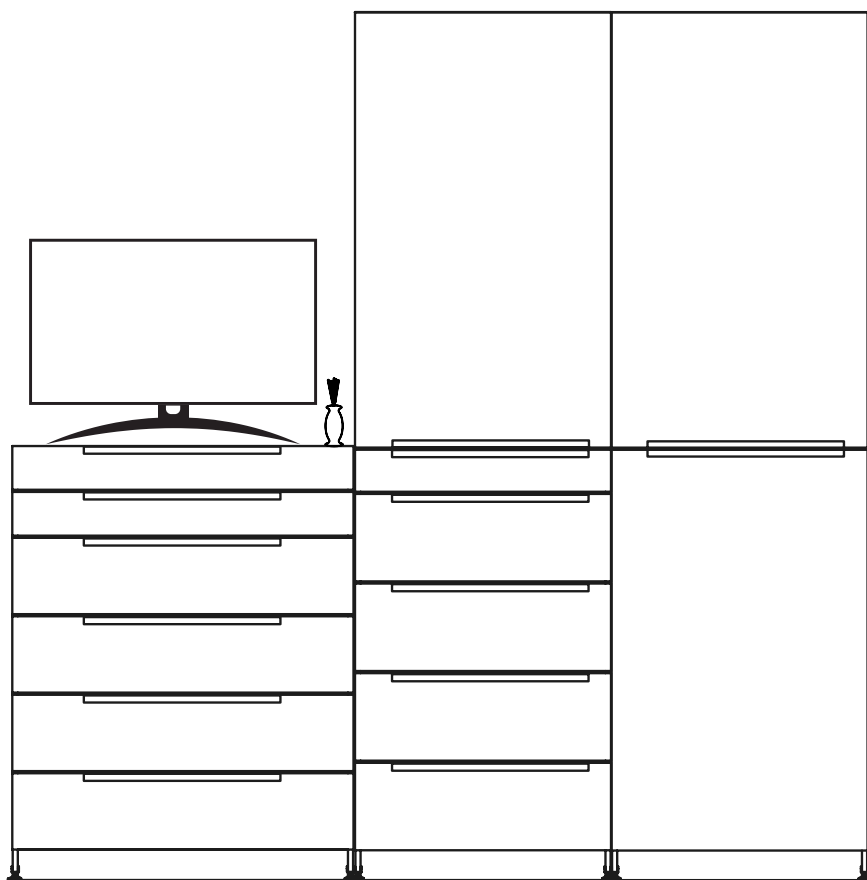
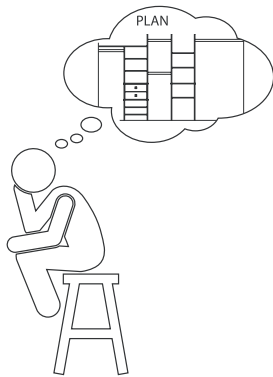
Configuraciones



Configuraciones



Configuraciones





capelli®

Póliza de Garantía

5 años de
garantía

DISEÑO Y FUNCIONALIDAD

Industrias Llordec S.A. de C.V. garantiza los materiales de éste mueble por el término de **CINCO AÑOS** en todas sus partes y mano de obra, contra cualquier defecto de fabricación y funcionamiento a partir de la fecha _____

Esta garantía es válida en condiciones de uso normal y bajo los lineamientos expresados en el instructivo correspondiente. No aplica en daños causados resultantes de una instalación inadecuada, mal uso, alteración, negligencia o accidente.

Industrias Llordec S.A. de C.V.

Antiguo Camino a Culhuacán No. 65
Col. Santa Isabel Industrial, Alcaldía Iztapalapa, CDMX. C.P. 09820
Tels. (55) 5670 4033 y (55) 5670 4412
Correo electrónico: contacto@capelli.com.mx
Página web: www.capelli.com.mx

Para hacer efectiva esta garantía:

- Comuníquese a nuestra línea de atención a clientes a los teléfonos: (55) 5670 4033, 800 5608 811
- Por e-mail a: contacto@capelli.com.mx
- Preséntese directamente en nuestras oficinas con su ticket de compra o factura y esta garantía

Gracias por su preferencia

Cuidado y Mantenimiento del Producto



Los muebles están expuestos a continuos cambios y por ello es necesario ofrecerles algunos cuidados. Si quiere sacar el mayor provecho de sus muebles y que luzcan como el primer día, deberá seguir nuestras recomendaciones y dar un mantenimiento continuo.

La humedad y temperatura



- Debemos procurar que las condiciones de humedad y temperatura a las cuales sea expuesto el mueble sean lo más estables posible. El exceso en la humedad y temperatura pueden provocar deformaciones en el material.
- Evite el contacto directo con estufas, radiadores o cualquier fuente de calor.
- Evite derramar líquidos en las superficies no protegidas por el recubrimiento.

El polvo



- Es habitual que se acumule polvo sobre la superficie de los muebles. Para evitar rayar el mueble, es importante utilizar un paño suave, puede estar humedecido con agua o un producto no abrasivo especializado para la limpieza de muebles de madera.
- Recordemos siempre retirar el exceso de humedad con un paño seco.

Desmontaje de los muebles



- No recomendamos el montaje y desmontaje recurrente de los muebles, ya que nuestros productos están diseñados para ser armados una única vez.
- Es muy importante leer y atender el instructivo de forma consecutiva y ordenada para el correcto armado de su mueble.
- Es importante contar con ayuda y la herramienta adecuada que se especifica en el instructivo.

Recomendaciones generales




- Evite colocar objetos puntiagudos sobre la superficie de los muebles.
- Ajuste periódicamente los herrajes.
- Para mover el mueble de lugar, cárguelo, no lo empuje ni arrastre.
- Mantenga el mueble siempre nivelado para garantizar un buen funcionamiento de puertas y cajones.



Hecho en México por:
Industrias Llordec S.A. de C.V.
Antiguo camino a Culhuacán No. 65
Col. Sta. Isabel Industrial,
Alcaldía Iztapalapa, Ciudad de México,
C.P. 09820



 800 5608-811

 contacto@capelli.com.mx

 www.capelli.com.mx

 /capellimx

 capellimx