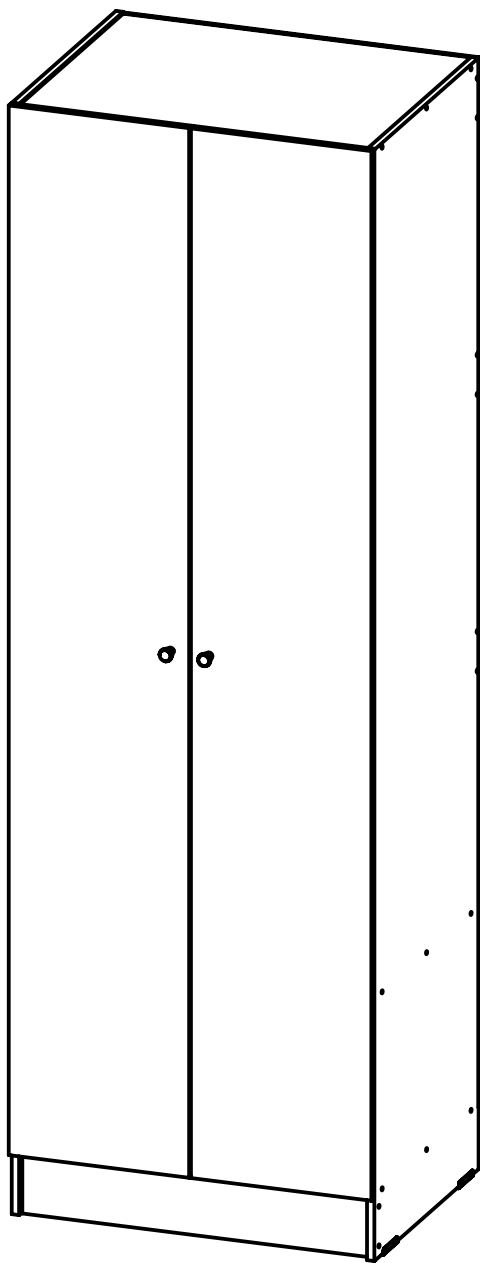


Armario Multiusos



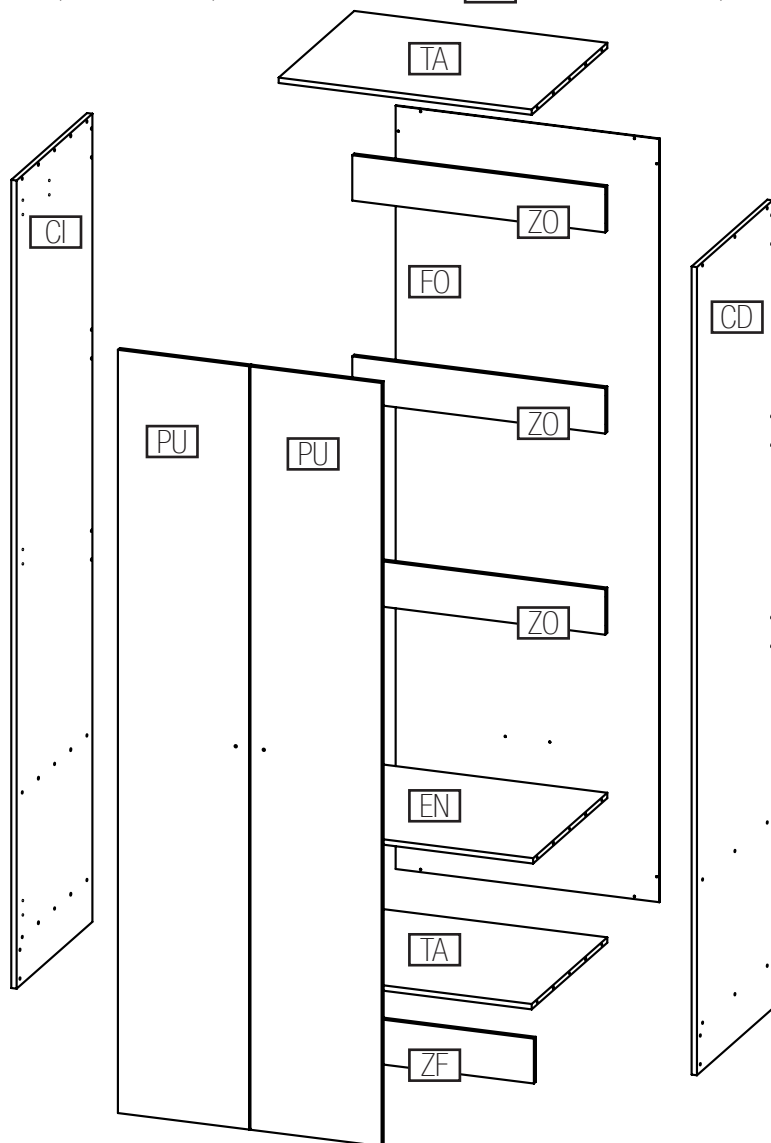
capelli[®]
diseño y funcionalidad

Gracias por adquirir nuestros productos. Por favor, **lea todo el instructivo ANTES** de comenzar el armado de su nuevo mueble.

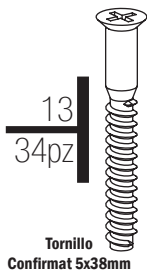
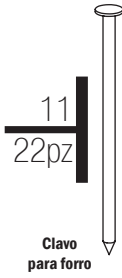
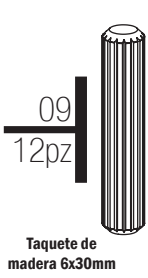
Contenido de la Caja

| | | |
|-----------|-------------------|-----|
| TA | Tapa | 2pz |
| CD | Costado Derecho | 1pz |
| CI | Costado Izquierdo | 1pz |
| EN | Entrepañó | 1pz |

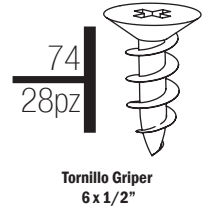
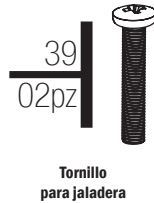
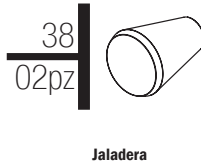
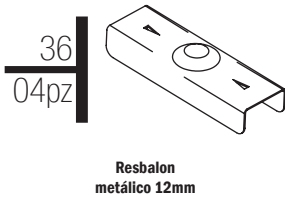
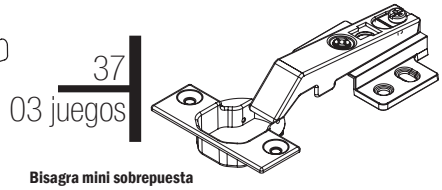
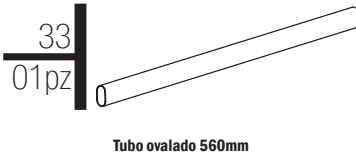
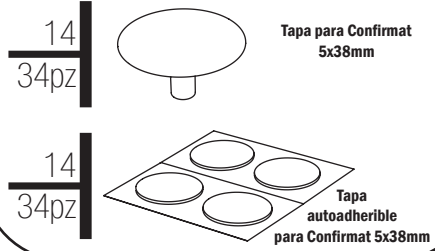
| | | |
|-----------|---------------|-----|
| PU | Puerta | 2pz |
| ZO | Zoclo | 3pz |
| ZF | Zoclo frontal | 1pz |
| FO | Forro | 1pz |



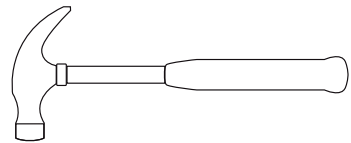
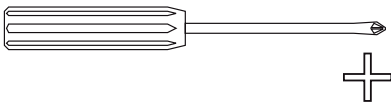
Herrajes



PUEDO CONTENER UNA U OTRA



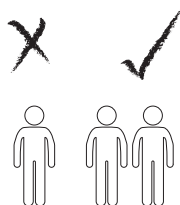
Herramientas Necesarias



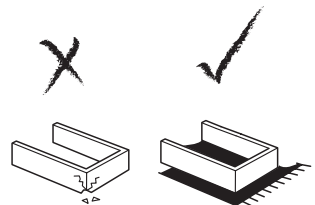
Recomendaciones Generales



Lea éste instructivo en su totalidad antes de iniciar el armado de su mueble.

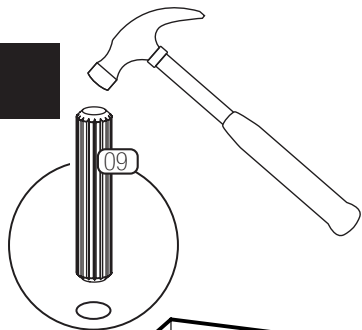


Pida ayuda. Este instructivo está diseñado para armarse entre 2 personas.



Proteja su superficie de trabajo para evitar dañar el acabado del mueble.

1

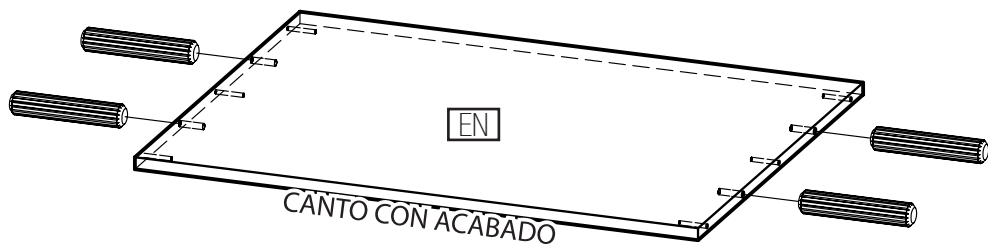
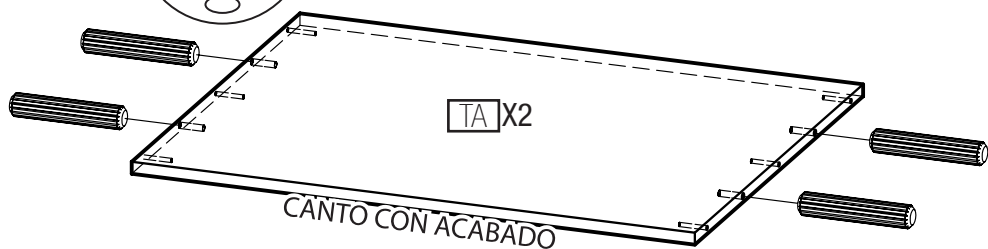


Materiales:

TA X2

EN

$\frac{09}{12pz}$



2

Materiales:

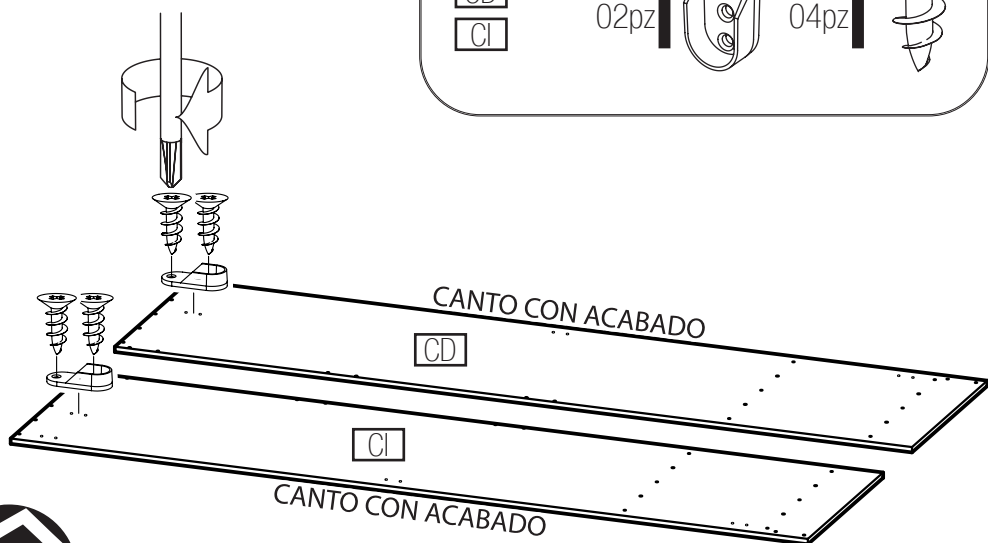
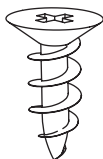
CD

CI

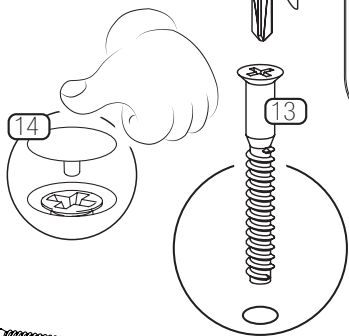
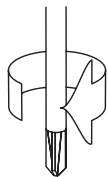
$\frac{23}{02pz}$



$\frac{74}{04pz}$

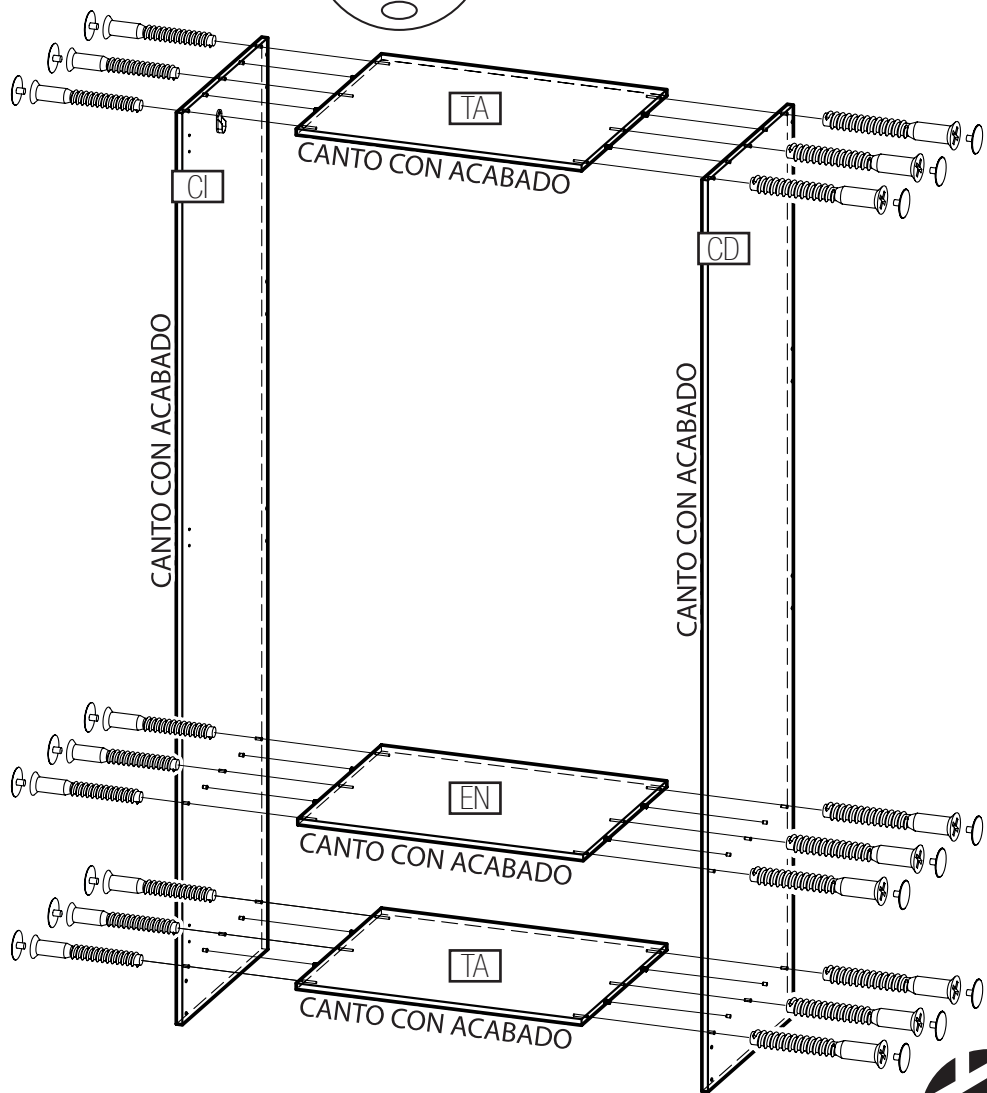
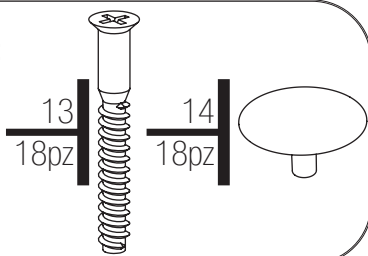


3



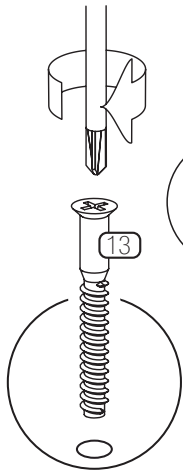
Materiales:

TA X2
CD
CI
EN



5

4



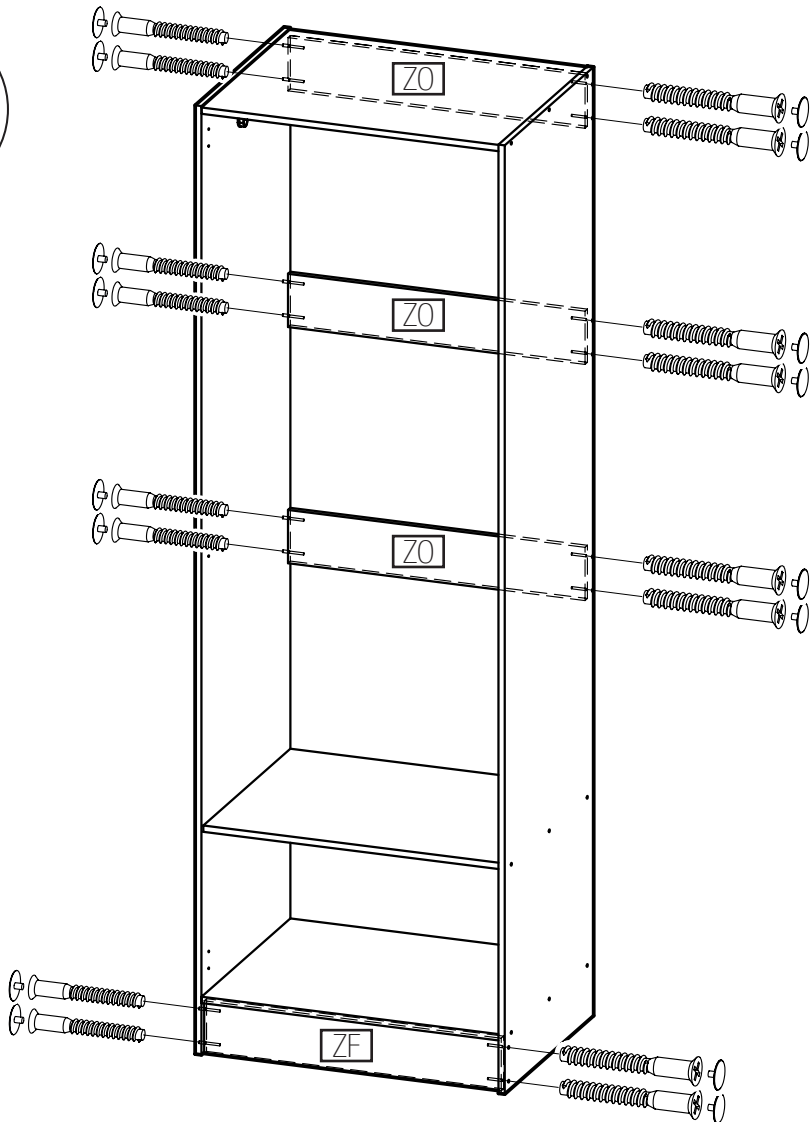
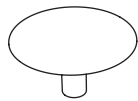
Materiales:

ZO X3

ZF

13
16pz

14
16pz



6

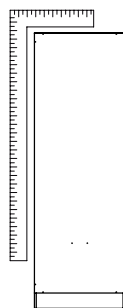
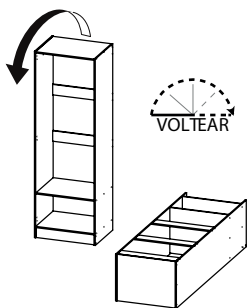
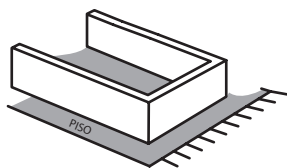
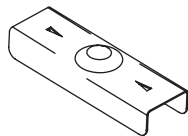
5

Materiales:

FO

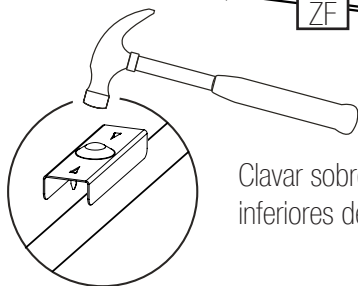
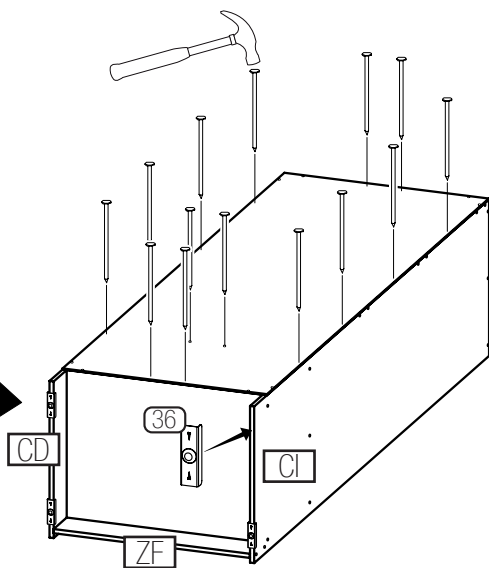
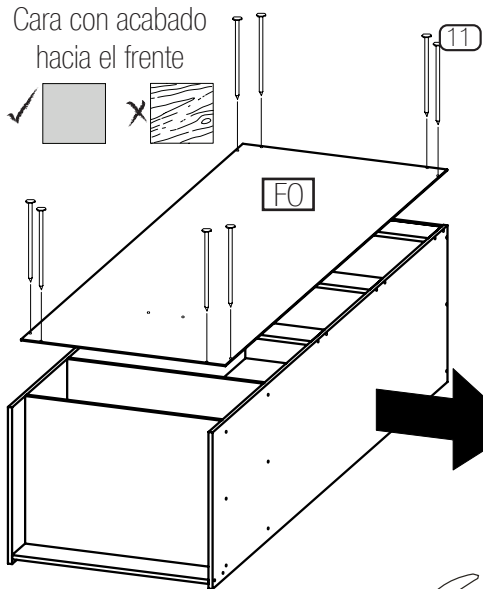
11
22pz

36
04pz



Encuadre el FO con las esquinas

Cara con acabado hacia el frente



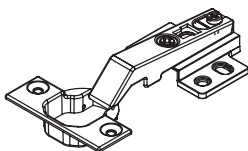
Clavar sobre los cantos inferiores de CD y CI

6

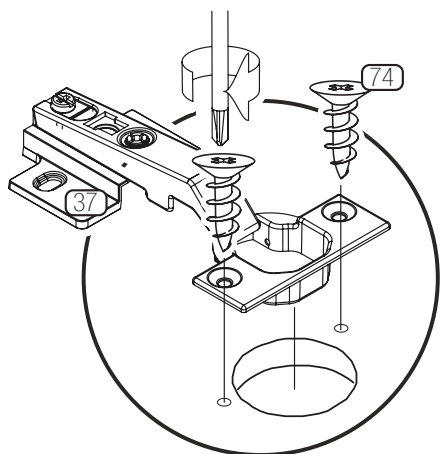
Materiales:

PU X2

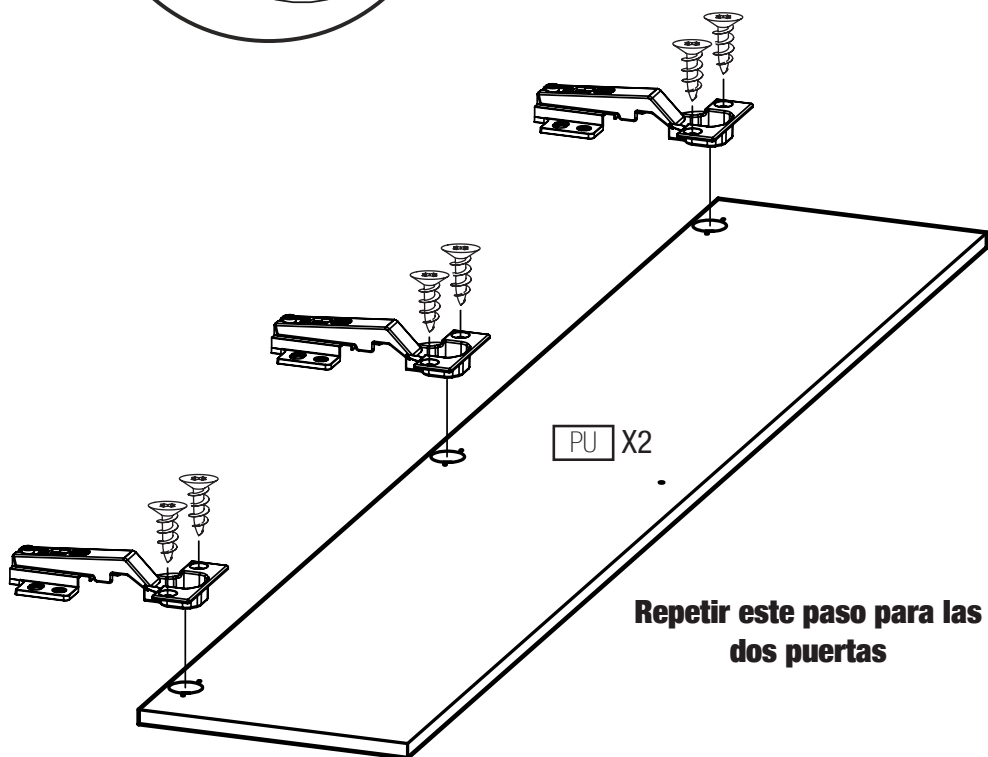
37
03 juegos



74
12pz

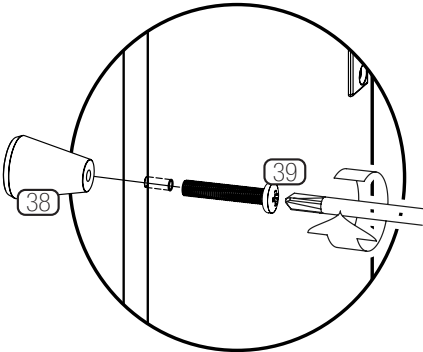
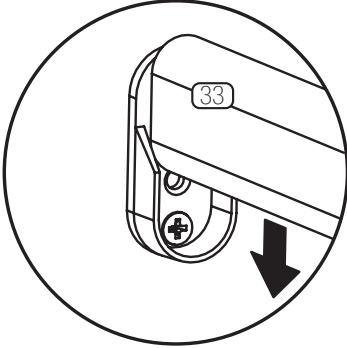
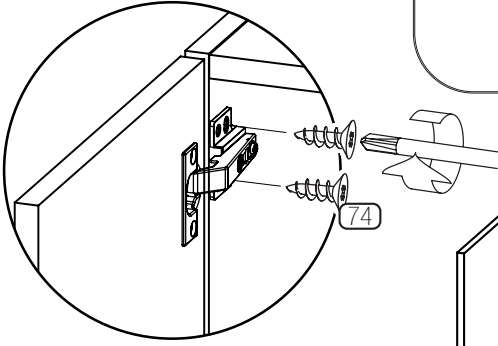


NO usar atornillador eléctrico



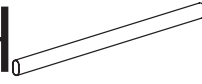
7

Repetir este paso para las dos puertas



Materiales:

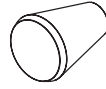
$\frac{33}{01pz}$



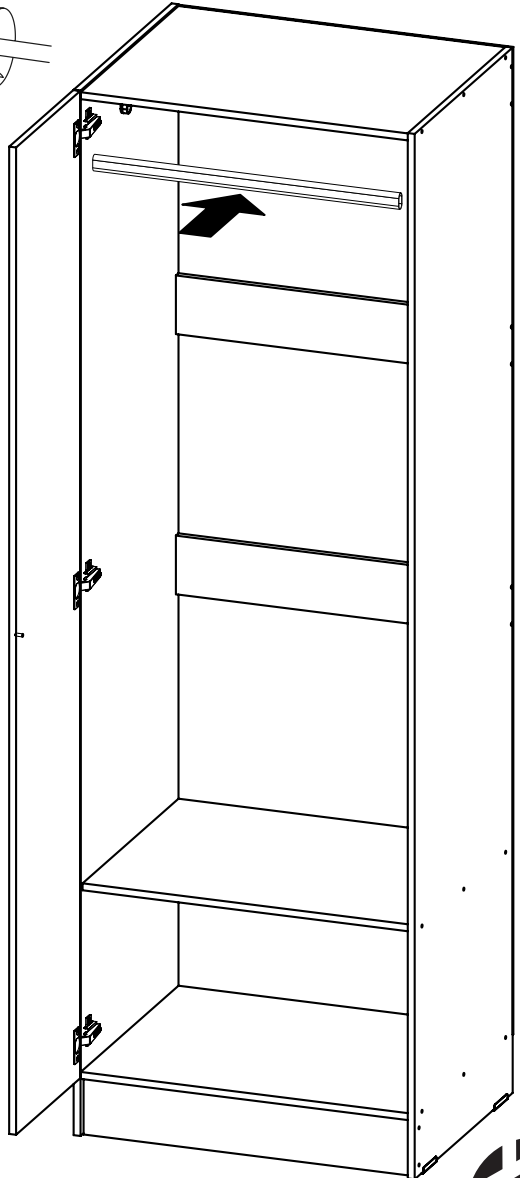
$\frac{74}{12pz}$



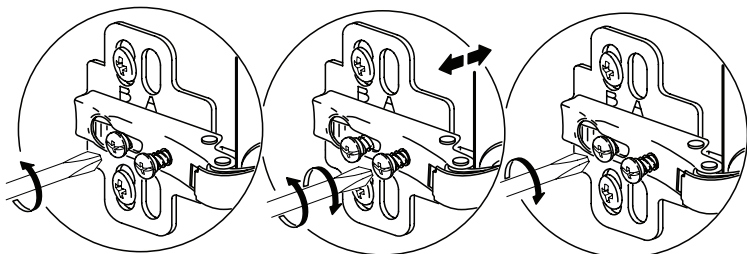
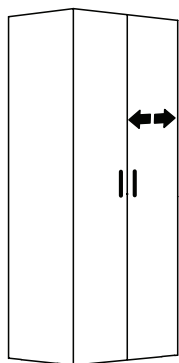
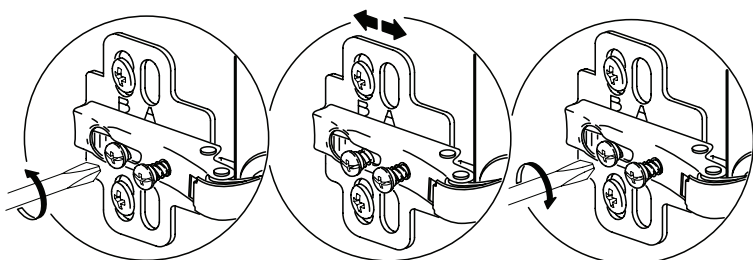
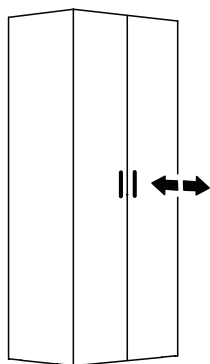
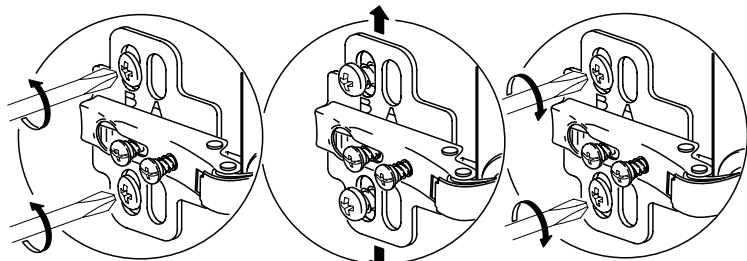
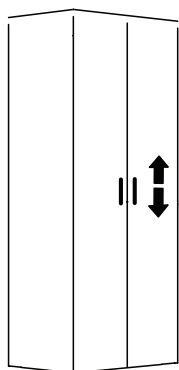
$\frac{38}{02pz}$



$\frac{39}{02pz}$



AJUSTE LAS BISAGRAS





capelli®

Póliza de Garantía

5 años de
garantía

DISEÑO Y FUNCIONALIDAD

Industrias Llordec S.A. de C.V. garantiza los materiales de éste mueble por el término de **CINCO AÑOS** en todas sus partes y mano de obra, contra cualquier defecto de fabricación y funcionamiento a partir de la fecha _____

Esta garantía es válida en condiciones de uso normal y bajo los lineamientos expresados en el instructivo correspondiente. No aplica en daños causados resultantes de una instalación inadecuada, mal uso, alteración, negligencia o accidente.

Industrias Llordec S.A. de C.V.

Antiguo Camino a Culhuacán No. 65

Col. Santa Isabel Industrial, Alcaldía Iztapalapa, CDMX. C.P. 09820

Tels. (55) 5670 4033 y (55) 5670 4412

Correo electrónico: contacto@capelli.com.mx

Página web: www.capelli.com.mx

Para hacer efectiva esta garantía:

- Comuníquese a nuestra línea de atención a clientes a los teléfonos: (55) 5670 4033, 800 5608 811
- Por e-mail a: contacto@capelli.com.mx
- Preséntese directamente en nuestras oficinas con su ticket de compra o factura y esta garantía

Gracias por su preferencia



Cuidado y Mantenimiento del Producto



Los muebles están expuestos a continuos cambios y por ello es necesario ofrecerles algunos cuidados. Si quiere sacar el mayor provecho de sus muebles y que luzcan como el primer día, deberá seguir nuestras recomendaciones y dar un mantenimiento continuo.

La humedad y temperatura



- Debemos procurar que las condiciones de humedad y temperatura a las cuales sea expuesto el mueble sean lo más estables posible. El exceso en la humedad y temperatura pueden provocar deformaciones en el material.
- Evite el contacto directo con estufas, radiadores o cualquier fuente de calor.
- Evite derramar líquidos en las superficies no protegidas por el recubrimiento.

El polvo



- Es habitual que se acumule polvo sobre la superficie de los muebles. Para evitar rayar el mueble, es importante utilizar un paño suave, puede estar humedecido con agua o un producto no abrasivo especializado para la limpieza de muebles de madera.
- Recordemos siempre retirar el exceso de humedad con un paño seco.

Desmontaje de los muebles



- No recomendamos el montaje y desmontaje recurrente de los muebles, ya que nuestros productos están diseñados para ser armados una única vez.
- Es muy importante leer y atender el instructivo de forma consecutiva y ordenada para el correcto armado de su mueble.
- Es importante contar con ayuda y la herramienta adecuada que se especifica en el instructivo.

Recomendaciones generales




- Evite colocar objetos puntiagudos sobre la superficie de los muebles.
- Ajuste periódicamente los herrajes.
- Para mover el mueble de lugar, cárguelo, no lo empuje ni arrastre.
- Mantenga el mueble siempre nivelado para garantizar un buen funcionamiento de puertas y cajones.



Hecho en México por:
Industrias Llordec S.A. de C.V.
Antiguo camino a Culhuacán No. 65
Col. Sta. Isabel Industrial,
Aldcaldía Iztapalapa, Ciudad de México,
C.P. 09820



 800 5608-811

 contacto@capelli.com.mx

 www.capelli.com.mx

 /capellimx

 capellimx